



Guía de llenado del complemento para los contribuyentes obligados a llevar controles volumétricos de hidrocarburos y petrolíferos a que se refiere la regla 2.6.1.2., fracción VII de la Resolución Miscelánea Fiscal



Tabla de contenido

Guía de llenado del complemento aplicable a los contribuyentes que cuenten con un permiso de la Comisión Reguladora de Energía para la distribución de gas natural o petrolíferos 5

0. Complemento Distribución: Tag principal o Raíz 5

1. TERMINALALMYTRANS: elemento madre 6

1.1. Almacenamiento: elemento madre 6

1.1.1. TerminalAlm: elemento hijo 7

1.1.2. PermisoAlmacenamiento: elemento hijo 8

1.1.3. TarifaDeAlmacenamiento: elemento hijo 8

1.1.4. CargoPorCapacidadAlmac: elemento hijo 8

1.1.5. CargoPorUsoAlmac: elemento hijo 8

1.1.6. CargoVolumetricoAlmac: elemento hijo 9

1.2. Transporte: elemento madre 9

1.2.1. PermisoTransporte: elemento hijo 10

1.2.2. ClaveDeVehiculo: elemento hijo 10

1.2.3. TarifaDeTransporte: elemento hijo 10

1.2.4. CargoPorCapacidadTrans: elemento hijo 10

1.2.5. CargoPorUsoTrans: elemento hijo 11

1.2.6. CargoVolumetricoTrans: elemento hijo 11

1.2.7. TarifaDeSuministro: elemento hijo 11

2. TRASVASE: elemento madre 12

2.1. NombreTrasvase: elemento hijo 12

2.2. RfcTrasvase: elemento hijo 13

2.3. PermisoTrasvase: elemento hijo 13

2.4. DescripcionTrasvase: elemento hijo 13

2.5. CfdiTrasvase: elemento hijo 13

3. DICTAMEN: elemento madre 14

3.1. RfcDictamen: elemento hijo 15

3.2. LoteDictamen: elemento hijo 15

3.3. NumeroFolioDictamen: elemento hijo 16

3.4. FechaEmisionDictamen: elemento hijo 16

3.5. ResultadoDictamen: elemento hijo 16

4. CERTIFICADO: elemento madre 17

4.1. RfcCertificado: elemento hijo 17

4.2. NumeroFolioCertificado: elemento hijo 17

4.3. FechaEmisionCertificado: elemento hijo 18

4.4. ResultadoCertificado: elemento hijo 18



- 5. **NACIONAL:** elemento madre19
- 5.1. **RfcClienteOProveedor:** elemento hijo20
- 5.2. **NombreClienteOProveedor:** elemento hijo.....20
- 5.3. **PermisoClienteOProveedor:** elemento hijo20
- 5.4. **CFDIs:** elemento madre20
- 5.4.1. **CFDI:** elemento hijo.....21
- 5.4.2. **TipoCFDI:** elemento hijo.....21
- 5.4.3. **PrecioVentaOCompraOContrap:** elemento hijo.....22
- 5.4.4. **FechaYHoraTransaccion:** elemento hijo.....22
- 5.4.5. **VolumenDocumentado:** elemento madre22
- 5.4.5.1. **ValorNumerico:** elemento hijo22
- 5.4.5.2. **UM o UnidadDeMedida:** elemento hijo.....23
- 6. **EXTRANJERO:** elemento madre24
- 6.1. **PermisoImportacionOExportacion:** elemento hijo24
- 6.2. **PEDIMENTOS:** elemento madre24
- 6.2.1. **PuntoDeInternacionOExtraccion:** elemento hijo25
- 6.2.2. **PaisOrigenODestino:** elemento hijo25
- 6.2.3. **MedioDeTransEntraOSaleAduana:** elemento hijo26
- 6.2.4. **PedimentoAduanal:** elemento hijo.....26
- 6.2.5. **Incoterms:** elemento hijo26
- 6.2.6. **PrecioDeImportacionOExportacion:** elemento hijo26
- 6.2.7. **VolumenDocumentado:** elemento madre27
- 6.2.7.1. **ValorNumerico:** elemento hijo27
- 6.2.7.2. **UM o UnidadDeMedida:** elemento hijo.....27
- 7. **ACLARACION:** elemento madre28
- 7.1. **Aclaracion:** elemento hijo28



INTRODUCCIÓN

Cuando te dediques a la **distribución** de gas natural, gasolina, diésel, turbosina, combustóleo, gas licuado de petróleo o propano, y cuentes con un permiso emitido por la Comisión Reguladora de Energía para ello, debes relacionar este complemento a tus registros de volumen.

Este complemento tiene como finalidad asociar a los registros de volumen -de recepciones, entregas y de existencias- de tus operaciones la información sobre la determinación del tipo de hidrocarburo o petrolífero de que se trate, así como de los CFDI o pedimentos asociados a la adquisición y enajenación de dichos bienes, así como a las prestaciones de servicio.

Asimismo, cada que obtengas de un proveedor acreditado por la instancia competente el certificado sobre la correcta o incorrecta operación y funcionamiento de los equipos y programas informáticos para llevar controles volumétricos, debes reportarlo de conformidad con lo establecido en este documento.

Si te dedicas a la distribución de gas natural o petrolíferos con el público en general, y quieres seguir emitiendo un comprobante fiscal de forma diaria, semanal o mensual por todas las operaciones que realices con el público en general, recuerda que debes continuar con el envío de tu información de controles volumétricos, conforme lo dispuesto en el Décimo Octavo de la Resolución Miscelánea Fiscal para 2023.

Si se trata de los **reportes diarios** de controles volumétricos, debes relacionar un complemento a cada registro de volumen de recepciones y de entregas a fin de relacionar cada registro de volumen con su CFDI o pedimento correspondiente.

Al tratarse de los **reportes mensuales** de controles volumétricos, puede generar un nuevo complemento que contenga toda la información o puede utilizar todos los complementos generados diariamente y relacionarlos con los volúmenes de recepciones o entregas mensuales.

En el caso de alguna duda o situación particular sobre la generación del complemento que no se encuentre resuelta en esta guía, debes consultar la documentación técnica **Complemento para los contribuyentes obligados a llevar controles volumétricos de hidrocarburos y petrolíferos a que se refiere la regla 2.6.1.2., fracción VII de la Resolución Miscelánea Fiscal**, publicada en el Portal del SAT.

La estructura de este complemento es la siguiente:



**Complemento
Distribución**

- 1**
Contratación de servicios de almacenamiento y transporte.
En este punto debes manifestar si contrataste servicios de almacenamiento o transporte para el desarrollo de tu actividad.
- 2**
Trasvase.
En este punto debes manifestar si empleaste o contrataste servicios de trasvase para el desarrollo de tu actividad.
- 3**
Dictamen.
En este punto debes manifestar información sobre el tipo de hidrocarburo o petrolífero de que se trate, poder calorífico del gas natural y octanaje en caso de gasolina.
- 4**
Certificado.
Debes manifestar la información sobre el certificado que acredita la correcta operación y funcionamiento de los equipos y programas informáticos para llevar controles volumétricos.
- 5**
Nacional.
Debes manifestar información sobre tu cliente o proveedor en caso de que sea nacional, así como los CFDI que amparen las operaciones de compra, venta o prestaciones de servicios efectuados.
- 6**
Extranjero.
Debes manifestar información sobre tu proveedor en caso de que sea extranjero, así como los pedimentos que amparen las operaciones de importación.
- 7**
Aclaracion.
Si consideras que algún elemento de tu reporte merece una aclaración o justificación, en este elemento puede hacerlo.

CFDI

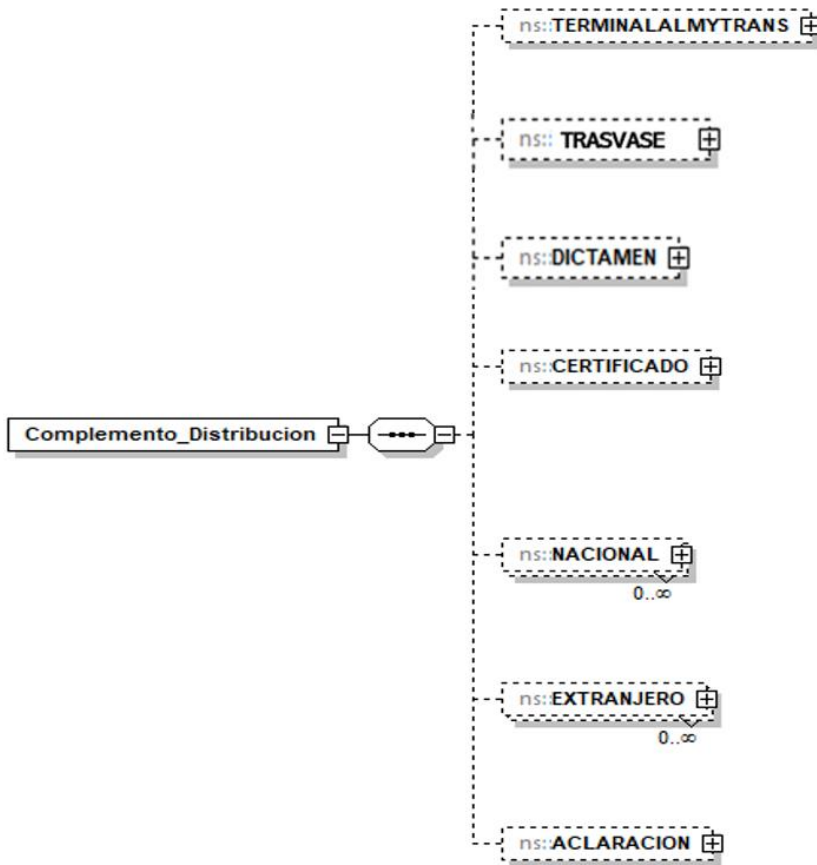
Pedimentos



Guía de llenado del complemento aplicable a los contribuyentes que cuenten con un permiso de la Comisión Reguladora de Energía para la distribución de gas natural o petrolíferos

0. Complemento Distribución: Tag principal o Raíz

Es el elemento madre y es el principio de la estructura del complemento Distribución, engloba los siguientes elementos hijo: **TERMINALALMYTRANS**, **TRASVASE**, **DICTAMEN**, **CERTIFICADO**, **NACIONAL**, **EXTRANJERO** y **ACLARACION**.



La presencia de todos los elementos hijo de este elemento es opcional, y a su vez son elementos madre de otros elementos hijo.

A continuación, se describen a detalle los elementos hijo de este Tag principal o Raíz, así como los elementos hijo que provienen de estos:

Debes manifestar los elementos aplicables al registro de volumen de que se trate.

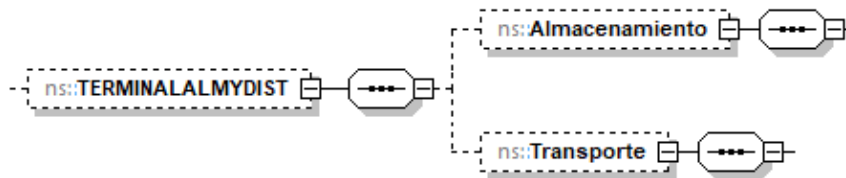
Recuerda que la presencia opcional de los elementos hijo significa que no estás obligado a manifestarlos todos, sino únicamente los necesarios para relacionarlos de manera correcta al registro de volumen correspondiente.



1. **TERMINALALMYTRANS:** elemento madre

La presencia de este elemento es opcional, es decir, debes manifestarlo en caso de que hayas contratado servicios de almacenamiento o transporte para poder llevar a cabo tu actividad. Si no contrataste dichos servicios como origen o destino del volumen a reportar, este elemento no deberá existir, por ejemplo, debes manifestarlo en el caso de que hayas adquirido el gas natural o petrolífero de un comercializador y se haya acordado que este gestionaría la logística del producto para su entrega en tus instalaciones.

Este elemento engloba los siguientes elementos hijo: **Almacenamiento** y **Transporte**.



La presencia de todos los elementos hijo de este elemento es opcional.

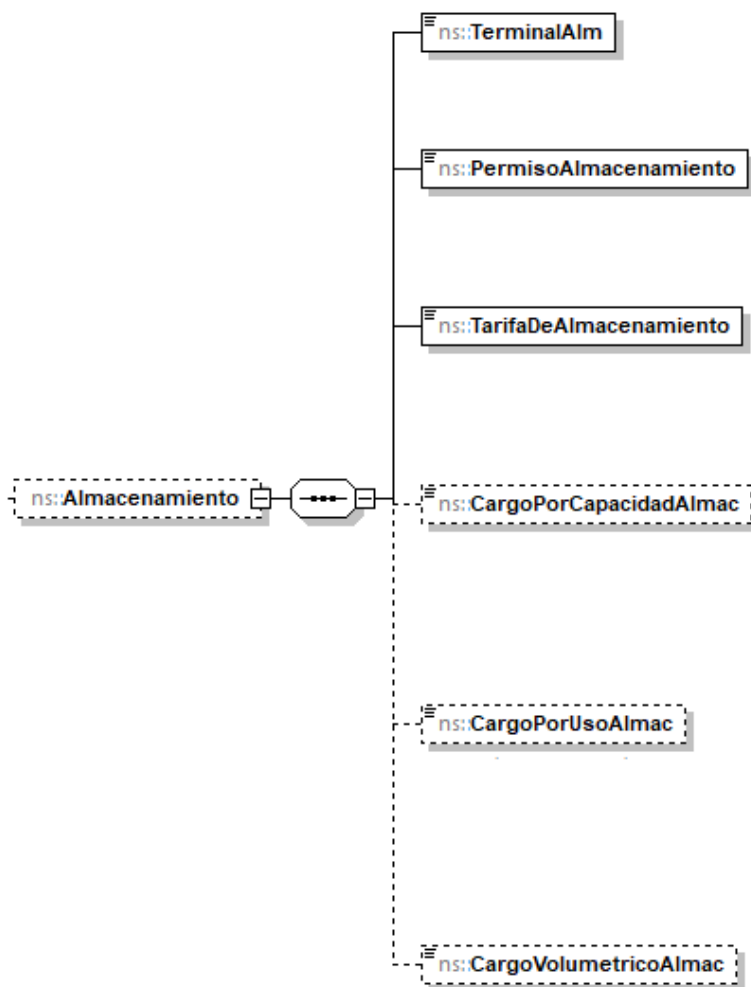
Todos los elementos hijo de este elemento, a su vez son elementos madre de otros elementos hijo.

A continuación, se describen a detalle los elementos hijo de este elemento, así como los elementos hijo que provienen de estos:

1.1. **Almacenamiento:** elemento madre

La presencia de este elemento es opcional y debes manifestarlo en caso de que hayas contratado los servicios de una terminal de almacenamiento, en caso contrario no deberá existir.

Este elemento engloba los siguientes elementos hijo: **TerminalAlm**, **PermisoAlmacenamiento**, **TarifaDeAlmacenamiento**, **CargoPorCapacidadAlmac**, **CargoPorUsoAlmac** y **CargoVolumetricoAlmac**.



La presencia opcional o requerida de los elementos hijo depende de las reglas establecidas para cada elemento hijo.

A continuación, se describen a detalle los elementos hijo de este elemento:

1.1.1. TerminalAlm: elemento hijo

Al manifestar el elemento **Almacenamiento**, la presencia de este elemento hijo es requerida.

Cuando contrates servicios de almacenamiento, debes describir la terminal o instalación de almacenamiento.

Ejemplo:

TerminalAlm = **Terminal de almacenamiento Pájaros vinculada a ductos de petrolíferos a través de un conjunto de instalaciones de almacenamiento, ubicada en la Zona Industrial Coatzacoalcos.**



Este ejemplo se refiere a un contribuyente que se dedica a la distribución de petrolíferos que adquiere el combustible en el extranjero y que contrató una terminal de almacenamiento que almacene su producto importado.

1.1.2. PermisoAlmacenamiento: elemento hijo

Al manifestar el elemento **Almacenamiento**, la presencia de este elemento hijo es requerida.

Debes registrar el número de permiso otorgado por la Comisión Reguladora de Energía a la terminal manifestada en el elemento **TerminalAlm**.

Ejemplo:

PermisoAlmacenamiento = **LP/ 12345 /ALM/2015**

Este ejemplo se refiere al número de permiso de almacenamiento otorgado por la CRE a la terminal de almacenamiento cuyos servicios fueron contratados.

1.1.3. TarifaDeAlmacenamiento: elemento hijo

Al manifestar el elemento **Almacenamiento**, la presencia de este elemento hijo es requerida.

Debes registrar la tarifa, en pesos mexicanos, que te cobraron por el servicio de almacenamiento.

Ejemplos:

TarifaDeAlmacenamiento = **58.69800**

Este ejemplo se refiere a que la Terminal de Almacenamiento cobró una tarifa de \$58.698 por el servicio de almacenamiento prestado.

1.1.4. CargoPorCapacidadAlmac: elemento hijo

La presencia de este elemento es opcional y debes registrar el cargo por capacidad de almacenamiento, en pesos mexicanos y sin impuestos, que te cobraron por el servicio contratado.

La cantidad manifestada deberá referirse al cargo diario que se cobra.

Ejemplo:

CargoPorCapacidadAlmac = **15.63100**

Este ejemplo se refiere a que la Terminal de Almacenamiento cobró un cargo diario por capacidad de \$15.631 pesos por el servicio de almacenamiento prestado.

1.1.5. CargoPorUsoAlmac: elemento hijo

La presencia de este elemento es opcional y debes registrar el cargo por uso del servicio de almacenamiento, en pesos mexicanos y sin impuestos, que te cobraron por el servicio de recepción o entrega de un barril en el sistema de almacenamiento.



Ejemplo:

CargoPorUsoAlmac = **13.94600**

Este ejemplo se refiere a que la Terminal de Almacenamiento cobró un cargo por uso de \$13.946 por el servicio de almacenamiento prestado.

1.1.6. CargoVolumetricoAlmac: elemento hijo

La presencia de este elemento es opcional y debes registrar el cargo único volumétrico del almacenamiento, en pesos mexicanos y sin impuestos, que ha de pagarse por los servicios conjuntos de recepción o entrega y almacenamiento de un barril en el sistema de almacenamiento.

Ejemplo:

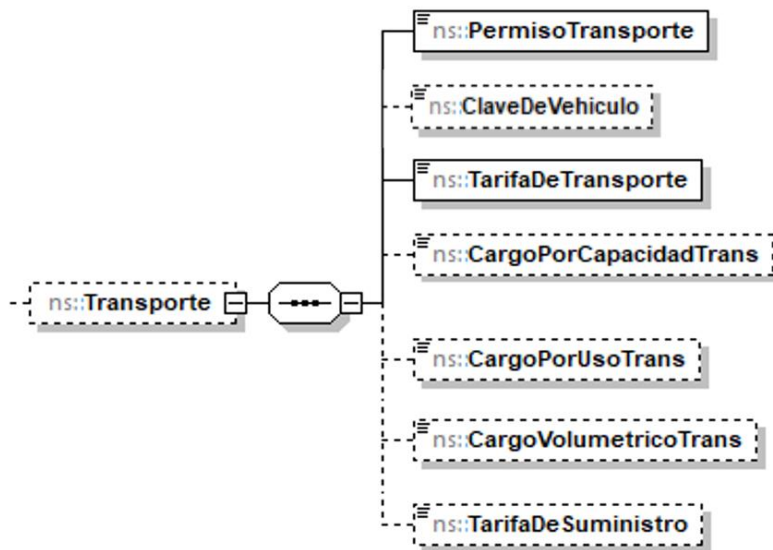
CargoVolumetricoAlmac = **29.12000**

Este ejemplo se refiere a que la Terminal de Almacenamiento cobró un cargo volumétrico de \$29.120 por el servicio de almacenamiento prestado que incluyó tanto el almacenamiento como la recepción o la entrega de un barril.

1.2. Transporte: elemento madre

La presencia de este elemento es opcional y debes manifestarlo en caso de que hayas contratado el servicio de transporte, en caso contrario no deberá existir.

Este elemento engloba los siguientes elementos hijo: **PermisoTransporte**, **ClaveDeVehiculo**, **TarifaDeTransporte**, **CargoPorCapacidadTrans**, **CargoPorUsoTrans**, **CargoVolumetricoTrans** y **TarifaDeSuministro**.



La presencia opcional o requerida de los elementos hijo depende de las reglas establecidas para cada elemento hijo.

A continuación, se describen a detalle los elementos hijo de este elemento:



1.2.1. PermisoTransporte: elemento hijo

Al manifestar el elemento **Transporte**, la presencia de este elemento hijo es requerida.

Debes registrar el número de permiso otorgado por la Comisión Reguladora de Energía a la persona que contrataste para el transporte del producto.

Ejemplo:

PermisoTransporte = **PL/99990/TRA/DUC/2030**

Este ejemplo se refiere a que un contribuyente que se dedica a la distribución de petrolíferos adquiere el combustible directamente de un proveedor, por lo que contrata la logística para llevar el combustible a su planta con un permisionario de transporte por ducto para que el gas L.P. llegue a la terminal de almacenamiento gas L.P. CDMX-44.

1.2.2. ClaveDeVehiculo: elemento hijo

La presencia de este elemento es opcional y debes registrar el número económico o el número de placa cuando el servicio de transporte que hayas contratado sea por medios distintos a ductos, en caso contrario no deberá existir.

Ejemplo:

ClaveDeVehiculo = **456TRD**

Suponiendo que se tratara de transporte por medios distintos a ductos, este ejemplo se refiere a que un contribuyente que se dedica a la distribución de petrolíferos adquiere el combustible directamente de un proveedor, por lo que contrata la logística para llevar el combustible a su planta con un permisionario de transporte por autotanque y semi-remolque.

1.2.3. TarifaDeTransporte: elemento hijo

Al manifestar el elemento **Transporte**, la presencia de este elemento hijo es requerida.

Debes registrar, en pesos mexicanos la tarifa determinada por la Comisión Reguladora de Energía, que te cobraron por el servicio de transporte.

En caso de que no se haya cobrado la tarifa, deberá manifestarse "0".

Ejemplo:

TarifaDeTransporte = **4.46500**

Suponiendo que se haya contratado el servicio de transporte por ductos, este ejemplo se refiere a que el permisionario de transporte cobró una tarifa de \$4.465 pesos.

TarifaDeTransporte = **0**

1.2.4. CargoPorCapacidadTrans: elemento hijo

La presencia de este elemento es opcional y debes registrar el cargo, determinado por la Comisión Reguladora de Energía, por capacidad cobrado, en pesos mexicanos y sin



impuestos, por día, para reservar capacidad para transportar diariamente por medio de ductos, en caso contrario no deberá existir.

Ejemplo:

CargoPorCapacidadTrans = **0.99200**

Este ejemplo se refiere a que la tarifa pagada por el servicio de transporte por ducto para gas natural, es de \$4.465, de la cual corresponden \$0.992 por el cargo por capacidad de transporte.

1.2.5. CargoPorUsoTrans: elemento hijo

La presencia de este elemento es opcional y debes registrar el cargo, determinado por la Comisión Reguladora de Energía, por uso por el servicio de entregar un barril a través del sistema de transporte cobrado, en pesos mexicanos y sin impuestos, por día, cuando el servicio de transporte que hayas contratado sea por medios de ductos, en caso contrario no deberá existir.

Ejemplo:

CargoPorUsoTrans = **0.03600**

Este ejemplo se refiere a que la tarifa pagada por el servicio de transporte por ducto para gas natural, es de \$4.465, de la cual corresponden \$0.036 por el cargo por uso de transporte.

1.2.6. CargoVolumetricoTrans: elemento hijo

La presencia de este elemento es opcional y debes registrar el cargo, determinado por la Comisión Reguladora de Energía, único volumétrico del transporte por el servicio de transportar un barril a través del sistema de transporte cobrado, en pesos mexicanos y sin impuestos, por día, de transporte cuando el servicio de transporte que hayas contratado sea por medio de ductos, en caso contrario no deberá existir.

Recuerda que, en el caso de la modalidad de reserva contractual, este cargo incluye el costo de reservar capacidad para transportar diariamente un barril en el sistema, así como el costo por hacer uso de dicho servicio (Cargo por capacidad y Cargo por uso). En el caso de la modalidad de uso común, el cargo permite la recuperación de los costos relacionados con la capacidad y el uso del sistema, aunque el usuario no tenga capacidad reservada.

Ejemplo:

CargoVolumetricoTrans = **3.43700**

Este ejemplo se refiere a que la tarifa pagada por el servicio de transporte por ducto para gas natural, es de \$4.465, de la cual corresponden \$3.437 por el cargo volumétrico de transporte.

1.2.7. TarifaDeSuministro: elemento hijo

La presencia de este elemento es opcional y en su caso debes registrar la tarifa, determinada por la Comisión Reguladora de Energía, en pesos mexicanos, que pague por el servicio de suministro otorgado por un permisionario.



Ejemplo:

TarifaDeSuministro = **23.32200**

Este ejemplo se refiere a que la tarifa pagada por el servicio de transporte por ducto para gas natural, es de \$4.465, de la cual corresponden \$23.322 por el cargo tarifa de suministro.

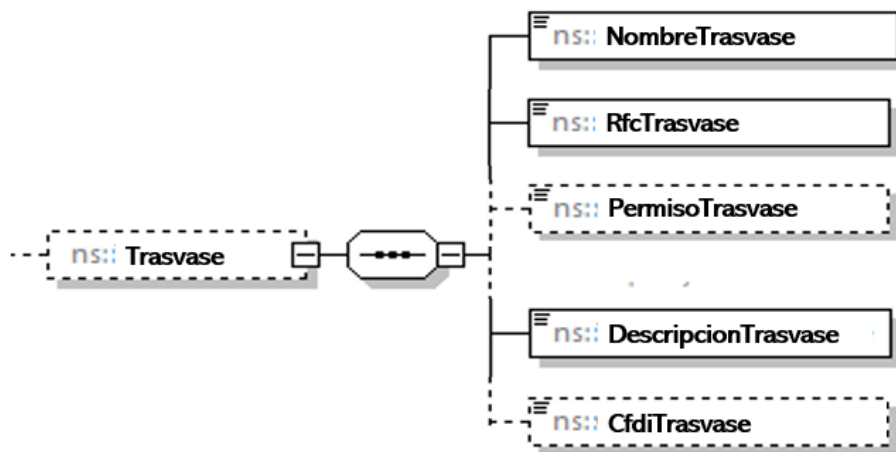
En caso de que la actividad de trasvase esté asociada a un permiso de transporte, distribución o almacenamiento, debes reflejar el trasvase y la infraestructura que usas para tal fin dentro de tus reportes de controles volumétricos, como parte de tu actividad.

Por otro lado, cuando contrates los servicios de trasvase debes emplear el siguiente elemento para registrar la información de la operación de trasvase efectuada.

2. TRASVASE: elemento madre

La presencia de este elemento es opcional, debes manifestarlo cuando emplees o contrates trasvase para el desarrollo de tu actividad. En caso contrario no deberá existir.

Este elemento engloba los elementos hijo: **NombreTrasvase**, **RfcTrasvase**, **PermisoTrasvase**, **DescripcionTrasvase** y **CfdiTrasvase**



2.1. NombreTrasvase: elemento hijo

Al manifestar el elemento **TRASVASE**, la presencia de este elemento hijo es requerida.

Debes registrar el nombre o denominación social del proveedor de los servicios de trasvase que contrataste.

Ejemplo:

NombreTrasvase = **Servicios de Trasvase del Noreste, S.A. de C.V.**

Este ejemplo se refiere a que se contrató el servicio de trasvase con el proveedor Servicios de Trasvase del Noreste S.A. de C.V.



2.2. RfcTrasvase: elemento hijo

Al manifestar el elemento **TRASVASE**, la presencia de este elemento hijo es requerida.

Debes registrar la clave en el RFC de la persona moral o física que realiza la actividad de trasvase que contrataste.

Ejemplo:

RfcTrasvase = **STN9506184R6**

Este ejemplo se refiere a que el proveedor de trasvase cuenta con el RFC **STN9506184R6**.

2.3. PermisoTrasvase: elemento hijo

Al manifestar el elemento **TRASVASE**, la presencia de este elemento hijo es opcional.

Debes registrar en su caso el número de permiso otorgado por la Secretaría de Comunicaciones y Transportes o por la autoridad competente, a la persona moral o física que realiza la actividad de trasvase.

Ejemplo:

PermisoTrasvase = **SCT-DGDFM-111A/0001**

Este ejemplo se refiere a que el proveedor del servicio de trasvase de trasvase con el proveedor Servicios de Trasvase del Noreste S.A. de C.V., cuenta con el permiso **SCT-DGDFM-111A/0001 otorgado por la SCT**.

2.4. DescripcionTrasvase: elemento hijo

Al manifestar el elemento **TRASVASE**, la presencia de este elemento hijo es requerida.

Debes registrar la localización y/o descripción de las instalaciones empleadas en la actividad de trasvase.

Ejemplo:

DescripcionTrasvase = **Servicio de transbordo y trasvase de petrolíferos a través de ferrocarril, ubicado en Av. México 101.**

Este ejemplo se refiere a que el proveedor del servicio de trasvase de trasvase con el proveedor Servicios de Trasvase del Noreste S.A. de C.V., cuenta con el permiso **SCT-DGDFM-111A/0001 otorgado por la SCT, realiza su actividad a través de ferrocarril.**

2.5. CfdiTrasvase: elemento hijo

Al manifestar el elemento **DICTAMEN**, la presencia de este elemento hijo es opcional.

Debes registrar, en su caso, el folio UUID del CFDI que ampara el servicio de trasvase.

Ejemplo:

CfdiTrasvase = **4QE29D07-F126-4038-AC77-C60A33646FF9**



Si se trata de distribución de hidrocarburos y petrolíferos, debes obtener el **dictamen** por cada **lote**:

- Para efectos del gas natural importado o distribuido por medio de ducto: Producto recibido o entregado de forma continua por una persona física o moral que cuenta con propiedades determinadas.
- Para efectos del gas natural importado o distribuido por medios distintos a ducto: Producto recibido o entregado por una persona física o moral que cuenta con propiedades determinadas.
- Para efectos del Petrolífero importado o distribuido por medio de ducto: Producto recibido o entregado de forma continua por una persona física o moral que cuenta con propiedades determinadas, el cual proviene de una única operación de producción o mezcla.
- Para efectos del Petrolífero importado o distribuido por medio de buquetanque: Producto recibido o entregado por una persona física o moral en un tanque de almacenamiento específico de un buquetanque.
- Para efectos del Petrolífero importado o distribuido por medio de autotanques, carrotanques y semirremolques: Producto recibido o entregado por una persona física o moral, proveniente de una sola operación de producción o mezcla.

Recuerda que el dictamen deberá manifestarse cuando obtengas la información del tipo de hidrocarburo o petrolífero de que se trate, el poder calorífico del gas natural y el octanaje en el caso de la gasolina, de alguna de las siguientes fuentes de información:

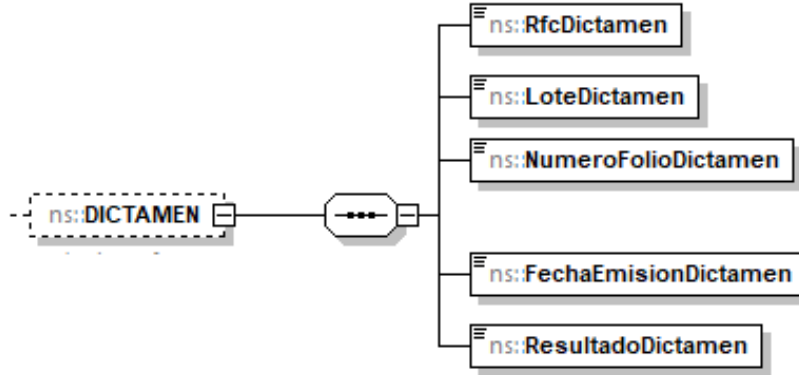
- I. Dictámenes a que se refiere la regla 2.6.1.6 obtenido directamente del laboratorio que lo emite;
- II. Dictámenes a que se refiere la regla 2.6.1.6 proporcionado por un contribuyente de los que se refiere la regla 2.6.1.2, siempre que se trate del mismo lote;
- III. Instrumentos instalados en línea para cromatografía y densidad; o
- IV. La información obtenida de instrumentos en línea para cromatografía y densidad proporcionada por un contribuyente de los que se refiere la regla 2.6.1.2, siempre que se trate del mismo lote.

En caso de que la información sea obtenida de otro contribuyente de los que se refiere la regla 2.6.1.2, siempre que se trate del mismo lote o de un proveedor extranjero o de un proveedor que emplea instrumentos instalados en línea para cromatografía o densidad, debes registrar la clave de RFC genérica para personas morales: XAX010101000, para el llenado de los campos de este elemento.

3. **DICTAMEN:** elemento madre

La presencia de este elemento es opcional, es decir, debes manifestarlo cuando obtengas la información del tipo de hidrocarburo o petrolífero de que se trate, el poder calorífico del gas natural y el octanaje en el caso de la gasolina.

Este elemento engloba los elementos hijo: **RfcDictamen**, **LoteDictamen**, **NumeroFolioDictamen**, **FechaEmisionDictamen** y **ResultadoDictamen**.



Al manifestar este elemento, la presencia de los elementos hijo es requerida.

A continuación, se describen a detalle los elementos hijo de este elemento:

3.1. RfcDictamen: elemento hijo

Al manifestar el elemento **DICTAMEN**, la presencia de este elemento hijo es requerida.

Debes registrar la clave en el RFC del laboratorio acreditado que contrataste para prestar el servicio de emisión del dictamen que determine el tipo de hidrocarburo o petrolífero de que se trate, el poder calorífico del gas natural y el octanaje en el caso de gasolina.

En caso de que la información sea obtenida de otro contribuyente de los que se refiere la regla 2.6.1.2, siempre que se trate del mismo lote o de de un proveedor extranjero o de un proveedor que emplea instrumentos instalados en línea para cromatografía o densidad, debes registrar la clave de RFC genérica para personas morales: XAX010101000.

Ejemplo:

RfcDictamen = **GEO9506184R6**

Este ejemplo se refiere a que se contrató el servicio de emisión del dictamen de laboratorio para determinar el tipo de hidrocarburo o petrolífero, de que se trate, el poder calorífico del gas natural y el octanaje en el caso de gasolina, con el laboratorio acreditado GeoTest S.A. de C.V. con RFC GEO9506184R6.

3.2. LoteDictamen: elemento hijo

Al manifestar el elemento **DICTAMEN**, la presencia de este elemento hijo es requerida.

Debes registrar el número de lote del dictamen, mismo que tú debes asignar.

Ejemplo:

LoteDictamen = **435**

Este ejemplo se refiere a que el laboratorio acreditado dictaminó el lote 435.



3.3. NumeroFolioDictamen: elemento hijo

Al manifestar el elemento **DICTAMEN**, la presencia de este elemento hijo es requerida.

Debes registrar el número de folio del dictamen y deberá conformarse de los doce o trece caracteres de la clave en el RFC del proveedor acreditado del servicio de dictamen, seguido de cinco números únicos y consecutivos que correspondan al orden cronológico de emisión del dictamen en el año, seguidos de cuatro números que correspondan al año de emisión del mismo.

Sin guiones ni espacios.

En caso de que la información sea obtenida de otro contribuyente de los que se refiere la regla 2.6.1.2, siempre que se trate del mismo lote o de un proveedor extranjero o de un proveedor que emplea instrumentos instalados en línea para cromatografía o densidad, debes registrar la clave de RFC genérica para personas morales: XAX010101000, seguido de cinco números únicos y consecutivos que correspondan al orden cronológico de emisión del dictamen en el año.

Ejemplo:

NumeroFolioDictamen = **GEO9506184R6000232020**

Este ejemplo se refiere a que el dictamen de folio GEO9506184R6000232020 fue emitido por el proveedor acreditado cuya clave en el RFC es GEO9506184R6 y es el vigésimo tercer dictamen emitido en el año 2020.

3.4. FechaEmisionDictamen: elemento hijo

Al manifestar el elemento **DICTAMEN**, la presencia de este elemento hijo es requerida.

Debes registrar la fecha en que fue emitido el dictamen, empleando el formato yyyy-mm-dd, de acuerdo con la especificación ISO 8601.

Ejemplo:

FechaEmisionDictamen = **2020-10-31**

Este ejemplo se refiere a que el dictamen de folio GEO9506184R6000232020 fue emitido el 31 de octubre de 2020.

3.5. ResultadoDictamen: elemento hijo

Al manifestar el elemento **DICTAMEN**, la presencia de este elemento hijo es requerida.

Debes registrar el resultado de las pruebas aplicadas a las muestras para identificar de qué producto se trata y sus características principales.

Registra la información obtenida directamente de un dictamen de laboratorio o de instrumentos instalados en línea para cromatografía y densidad, o de la información que te proporcionen los sujetos que sean tus clientes o proveedores, siempre que se trate del mismo lote.

Ejemplo:



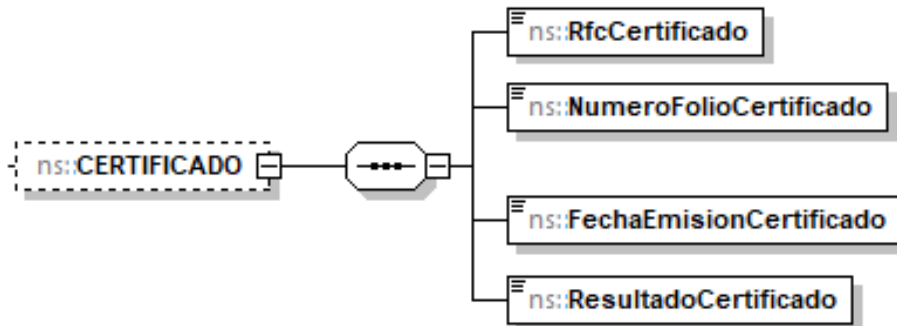
ResultadoDictamen = **se aplicó el método de muestreo ISO 4257 al lote 435 y se determinó composición de propano en 60% y butano en 40%.**

Recuerda que la obtención del **certificado** de la correcta operación de los equipos y programas informáticos para llevar controles volumétricos es anualmente a más tardar el **30 de septiembre.**

4. CERTIFICADO: elemento madre

La presencia de este elemento es opcional, es decir, debes manifestarlo cuando obtengas el certificado de un proveedor acreditado por la instancia competente para prestar el servicio de verificación de la correcta operación y funcionamiento de los equipos y programas informáticos para llevar controles volumétricos. que contrataste.

Este elemento engloba los elementos hijo **RfcCertificado**, **NumeroFolioCertificado**, **FechaEmisionCertificado** y **ResultadoCertificado**.



Al manifestar este elemento, la presencia de los elementos hijo es requerida.

A continuación, se describen a detalle los elementos hijo de este elemento:

4.1. RfcCertificado: elemento hijo

Al manifestar el elemento **CERTIFICADO**, la presencia de este elemento hijo es requerida.

Debes registrar la clave en el RFC del proveedor acreditado por la instancia correspondiente para prestar el servicio de verificación de la correcta operación y funcionamiento de los equipos y programas informáticos para llevar controles volumétricos que contrataste.

Ejemplo:

RfcCertificado = **EVA9612104R6**

Este ejemplo se refiere a que se contrató el servicio de verificación de la correcta operación y funcionamiento de los equipos y programas informáticos para llevar controles volumétricos, con el proveedor acreditado Evaluaciones y Calibraciones del Centro S.A. de C.V. con RFC EVA9612104R6.

4.2. NumeroFolioCertificado: elemento hijo



Al manifestar el elemento **CERTIFICADO**, la presencia de este elemento hijo es requerida.

Debes registrar el número de folio del certificado de la correcta operación y funcionamiento de los equipos y programas informáticos para llevar controles volumétricos y deberá conformarse de los doce o trece caracteres de la clave en el RFC del proveedor acreditado del servicio de verificación, seguido de cinco números únicos y consecutivos que correspondan al orden cronológico de emisión del certificado en el año, seguidos de cuatro números que correspondan al año de emisión del mismo.

Sin guiones ni espacios.

Ejemplo:

NumeroFolioCertificado = **EVA9612104R6000232020**

Este ejemplo se refiere a que el certificado de folio EVA9612104R6000232020 fue emitido por el proveedor acreditado cuya clave en el RFC es EVA9612104R6 y es el vigésimo tercer certificado emitido en el año 2020.

4.3. FechaEmisionCertificado: elemento hijo

Al manifestar el elemento **CERTIFICADO**, la presencia de este elemento hijo es requerida.

Debes registrar la fecha en que fue emitido el certificado empleando el formato yyyy-mm-dd, de acuerdo con la especificación ISO 8601.

Ejemplo:

FechaEmisionCertificado = **2020-11-12**

Este ejemplo se refiere a que el certificado de folio EVA9612104R6000232020 fue emitido el 12 de noviembre de 2020.

4.4. ResultadoCertificado: elemento hijo

Al manifestar el elemento **CERTIFICADO**, la presencia de este elemento hijo es requerida.

Debes registrar el resultado del certificado de la correcta operación y funcionamiento de los equipos y programas informáticos para llevar controles volumétricos.

Ejemplo:

ResultadoCertificado = **se acredita la correcta operación y funcionamiento de los equipos y programas informáticos para llevar controles volumétricos.**

El siguiente elemento se refiere a la información fiscal del gas natural o del petrolífero de que se trate.

Debes registrar la información del CFDI que tuvo por objeto dichos productos.



Como permisionario de distribución de gas natural o petrolíferos debes asociar a tus registros de volumen el **CFDI que ampare la adquisición o la enajenación** y la prestación de servicios de los mismos.

De manera general, los CFDI que amparen la adquisición serán los que deberán asociarse a tus volúmenes de recepción, y los CFDI que amparen la enajenación serán los que deberán asociarse a tus volúmenes de entregas. Asimismo, los CFDI de los servicios que amparen la prestación del servicio correspondiente.

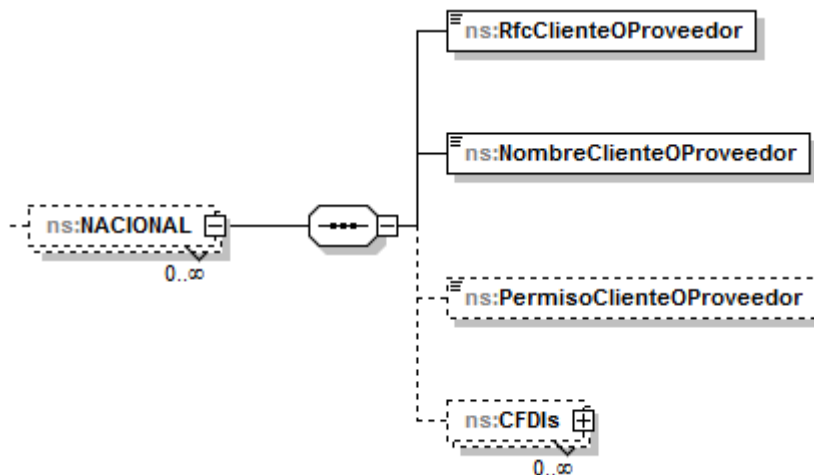
Lo anterior no significa que la especificación técnica obligue a los contribuyentes a asociar algún tipo de CFDI con algún tipo de registro volumétrico, por lo que los contribuyentes deberán determinar el CFDI correspondiente al volumen que asociarán.

Si bien este elemento puede repetirse por cada CFDI que desees manifestar, recuerda que, si se trata del reporte diario de controles volumétricos, debes relacionar un complemento a cada registro de volumen, si se trata del reporte mensual de controles volumétricos, puede generar un nuevo complemento que contenga toda la información o puede utilizar todos los complementos generados diariamente y relacionarlos con los volúmenes de recepciones o entregas mensuales.

5. NACIONAL: elemento madre

La presencia de este elemento es opcional, es decir, debes manifestarlo cuando el documento fiscal relacionado a un registro de volumen sea un CFDI, en caso contrario no deberá existir.

Este elemento engloba los siguientes elementos hijo: **RfcClienteOProveedor**, **NombreClienteOProveedor**, **PermisoClienteOProveedor** y **CFDIs**.



La presencia opcional o requerida de los elementos hijo depende de las reglas establecidas para cada elemento hijo.

Existen algunos elementos hijo de este elemento **NACIONAL**, que a su vez pueden ser elementos madre de otros elementos hijo, tales como **CFDIs**.



A continuación, se describen a detalle los elementos hijo de este elemento, así como los elementos hijo que provienen de estos:

5.1. RfcClienteOProveedor: elemento hijo

Al manifestar el elemento **NACIONAL**, la presencia de este elemento hijo es requerida.

Debes registrar la clave en el RFC del cliente a quien emites el CFDI o del proveedor de quien recibes el CFDI.

Ejemplos:

Si se trata de una persona física se debe registrar:
RfcClienteOProveedor = **CABL840215RF4**

Suponiendo que se trata del CFDI que ampare la enajenación de combustible a una persona física, este ejemplo se refiere al cliente del contribuyente.

Al tratarse de una persona moral se debe registrar:
RfcClienteOProveedor = **PAL720216IU0**

Suponiendo que se trata del CFDI que ampare la adquisición de combustible, este ejemplo se refiere al proveedor del contribuyente.

5.2. NombreClienteOProveedor: elemento hijo

Al manifestar el elemento **NACIONAL**, la presencia de este elemento hijo es requerida.

Debes registrar el nombre, denominación o razón social del cliente a quien emites el CFDI o del proveedor de quien recibes el CFDI.

Ejemplo:

NombreClienteOProveedor = **Petromexico S.A. de C.V.**

Suponiendo que se trata del CFDI que ampare la adquisición de combustible, este ejemplo se refiere al proveedor del contribuyente.

5.3. PermisoClienteOProveedor: elemento hijo

La presencia de este elemento es opcional y debes registrar el número de permiso otorgado por la Comisión Reguladora de Energía a tu proveedor o a tus clientes de gas natural o petrolíferos.

Ejemplo:

PermisoClienteOProveedor = **H/88888/COM/2021**

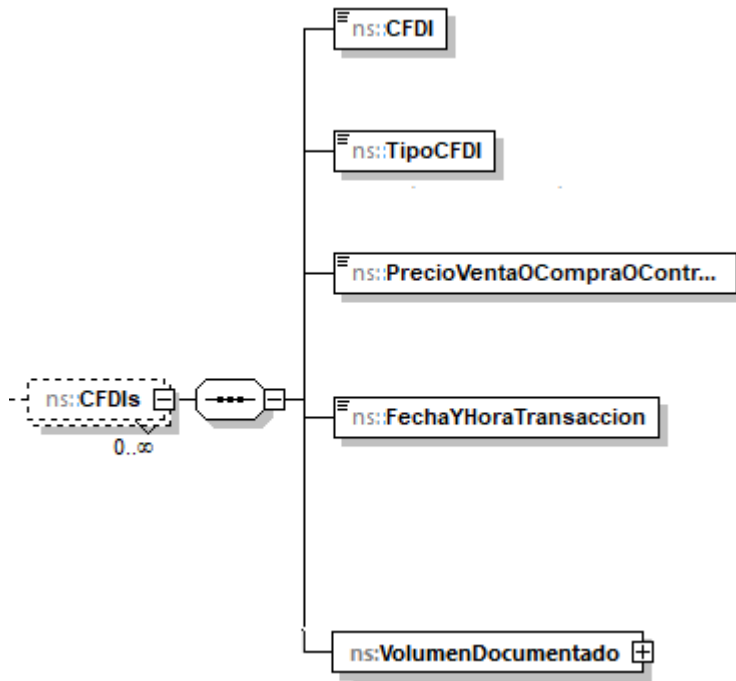
Suponiendo que se trata del CFDI que ampare la adquisición de combustible, este ejemplo se refiere al permiso Comercialización de hidrocarburos, petrolíferos y petroquímicos del proveedor del distribuidor.

5.4. CFDIs: elemento madre

La presencia de este elemento debe repetirse por cada CFDI que vayas a asociar.



Este elemento engloba los siguiente elementos hijo **CFDI**, **TipoCFDI**, **PrecioVentaOCompraOContrap**, **FechaYHoraTransaccion** y **VolumenDocumentado**.



Al manifestar este elemento, la presencia de los elementos hijo es requerida.

A continuación, se describen a detalle los elementos hijo de este elemento:

5.4.1. **CFDI**: elemento hijo

Al manifestar el elemento **CFDI**, la presencia de este elemento es requerida.

Debes registrar el folio UUID del CFDI.

Ejemplo:
CFDI = **4FE29D07-F126-4038-AC77-C60A33646FF9**

5.4.2. **TipoCFDI**: elemento hijo

Al manifestar el elemento **CFDI**, la presencia de este elemento hijo es requerida.

Debes registrar el tipo de CFDI, es decir, si se trata de uno de tipo Ingreso, Egreso o Traslado.

Ejemplo:
TipoCFDI = **Ingreso**

Suponiendo que se trata del CFDI que ampare la adquisición de combustible, este ejemplo se refiere a un CFDI del tipo Ingreso.



5.4.3. PrecioVentaOCompraOContrap: elemento hijo

Al manifestar el elemento **CFDIs**, la presencia de este elemento hijo es requerida.

Es la cantidad de pesos mexicanos mediante la cual un permisionario de distribución adjudica o adquiere un petrolífero. Incluye impuestos, pero no la tarifa de transporte ni almacenamiento.

Ejemplo:

PrecioVentaOCompraOContrap = **1380,000.00000**

Este ejemplo se refiere a que un permisionario de Distribución realiza la venta de 20,000 litros de diésel a un precio de \$380,000.00

5.4.4. FechaYHoraTransaccion: elemento hijo

Al manifestar el elemento **CFDIs**, la presencia de este elemento hijo es requerida.

Debes registrar la fecha y hora de la emisión del CFDI, debe expresar la hora en UTC con la indicación del huso horario, empleando el formato yyyy-mm-ddThh:mm:ss±hh:mm, de acuerdo con la especificación ISO 8601.

Ejemplo:

FechaYHoraTransaccion = **2020-10-31T11:59:45-0100**

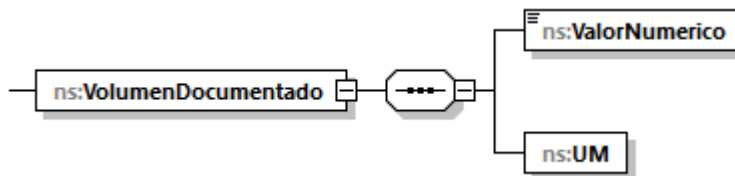
Este ejemplo se refiere a que el CFDI de que se trate fue emitido el 31 de octubre de 2020 a las 11 horas con cincuenta y nueve minutos y 45 segundos, indicando una diferencia de 1 hora por la zona horaria donde se generó el reporte.

5.4.5. VolumenDocumentado: elemento madre

Al manifestar el elemento **CFDIs**, la presencia de este elemento madre es requerida.

Debes registrar el volumen facturado.

Este elemento engloba los siguientes elementos hijo **ValorNumerico** y **UM** o **UnidadDeMedida**.



5.4.5.1. ValorNumerico: elemento hijo

Al manifestar el elemento **CFDIs**, la presencia de este elemento hijo es requerida.

Debes registrar el valor adimensional del volumen, es decir, representar la cantidad del volumen facturado.



Ejemplo:

ValorNumerico= **20000.00000**

Este ejemplo se refiere a que el distribuidor vende al cliente Petromexico S.A. de C.V., 20,000 litros de diésel.

5.4.5.2. UM o UnidadDeMedida: elemento hijo

Al manifestar el elemento **CFDIs**, la presencia de este elemento hijo es requerida.

En la especificación técnica para la generación de los archivos en formato XML encontrarás este elemento como **UM**. En la especificación técnica para la generación de los archivos en formato JSON encontrarás este elemento como **UnidadDeMedida**.

Debes registrar la clave que corresponda a la unidad de medida de la capacidad registrada.

Debes elegir la unidad de medida conforme a lo siguiente: UM03 para litros y UM04 para metros cúbicos.

Es decir, si el producto facturado es un petrolífero, deberá corresponder a litros, si se trata de gas natural, deberá corresponder a metros cúbicos.

Ejemplo:

UM = **UM03**

UnidadDeMedida = **UM03**

Este ejemplo se refiere a que el distribuidor vende al cliente Petromexico S.A. de C.V., 20,000 litros de diésel.

El siguiente elemento también se refiere a la información fiscal del gas natural o del petrolífero de que se trate.

Debes registrar el Pedimento que tuvo por objeto dichos productos.

Como permisionario de distribución de gas natural o petrolíferos debes asociar a tus registros de volumen el **Pedimento que ampare la adquisición** de los mismos.

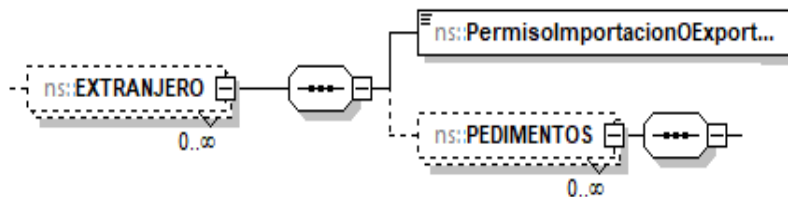
Si bien este elemento puede repetirse por cada pedimento que desees manifestar, recuerda que, si se trata del reporte diario de controles volumétricos, debes relacionar un complemento a cada registro de volumen, al tratarse del reporte mensual de controles volumétricos, puede generar un nuevo complemento que contenga toda la información o puede utilizar todos los complementos generados diariamente y relacionarlos a los volúmenes de recepciones mensuales.



6. EXTRANJERO: elemento madre

La presencia de este elemento es opcional y debes manifestarlo cuando el documento fiscal a relacionar a un registro de volumen sea un pedimento de importación o exportación, en caso contrario no deberá existir.

Se conforma por los siguientes elementos hijos: **PermisoImportacionOExportacion** y **PEDIMENTOS**.



La presencia opcional o requerida de los elementos hijo depende de las reglas establecidas para cada elemento hijo.

Existen algunos elementos hijo de este elemento **EXTRANJERO**, que a su vez pueden ser elementos madre de otros elementos hijo, tales como **PEDIMENTOS**.

A continuación, se describen a detalle los elementos hijo de este elemento, así como los elementos hijo que provienen de estos:

6.1. PermisoImportacionOExportacion: elemento hijo

Al manifestar el elemento **EXTRANJERO**, la presencia de este elemento hijo es requerida.

Debes registrar permiso de importación o exportación emitido por la Secretaría de Energía.

En caso de registrar el producto PR20 – Otros, la presencia de este elemento será opcional, por ejemplo si se trata de la importación de MTBE.

Ejemplo:

PermisoImportacionOExportacion = **1234C123456789**

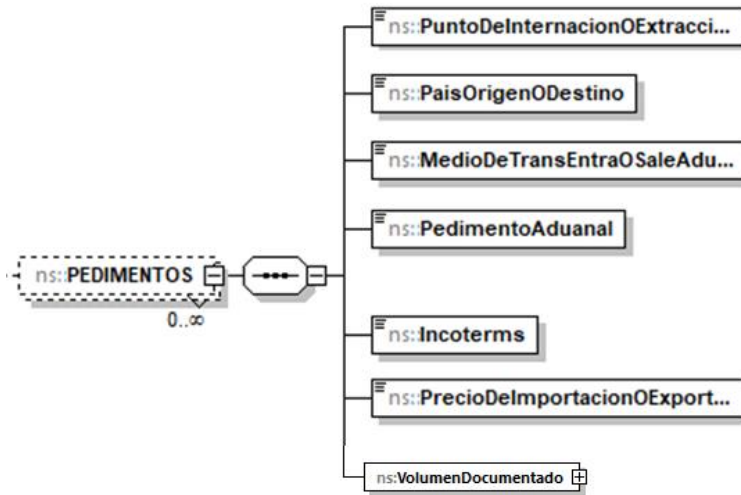
PermisoImportacion = **G12345678912345678**

6.2. PEDIMENTOS: elemento madre

La presencia de este elemento debe repetirse por cada pedimento que vayas a asociar.

Debes registrar la información relacionada con el pedimento de tu producto.

Este elemento engloba los siguientes elementos hijos: **PuntoDeInternacionOExtraccion**, **PaisOrigenODestino**, **MedioDeTransEntraOSaleAduana**, **PedimentoAduanal**, **Incoterms**, **PrecioDelImportacionOExportacion** y **VolumenDocumentado**.



Al manifestar este elemento, la presencia de los elementos hijo es requerida.

A continuación, se describen a detalle los elementos hijo de este elemento:

6.2.1. PuntoDeInternacionOExtraccion: elemento hijo

Al manifestar el elemento **PEDIMENTOS**, la presencia de este elemento hijo es requerida.

Debes registrar la clave de la aduana o sección por donde entró o salió la mercancía a territorio nacional, conforme al Apéndice 1 del Anexo 22 de las Reglas Generales de Comercio Exterior.

Ejemplo:

PuntoDeInternacionOExtraccion= **280**

Suponiendo que se trata de una importación, este ejemplo se refiere a que la mercancía importada ingresó a territorio nacional por medio de la Aduana de Progreso, Progreso, Yucatán.

6.2.2. PaisOrigenODestino: elemento hijo

Al manifestar el elemento **PEDIMENTOS**, la presencia de este elemento hijo es requerida.

Debes señalar la clave SAAI M3 del país, grupo de países o territorio de la Parte exportadora, que corresponda al origen o destino de las mercancías o donde se produjeron, conforme al Apéndice 4 del Anexo 22 de las Reglas Generales de Comercio Exterior.

Ejemplo:

PaisOrigenODestino= **USA**

Este ejemplo se refiere a que la mercancía importada que ingresó a territorio nacional por medio de la Aduana de Progreso, Progreso, Yucatán, proviene de los Estados Unidos de América.



6.2.3. MedioDeTransEntraOSaleAduana: elemento hijo

Al manifestar el elemento **PEDIMENTOS**, la presencia de este elemento hijo es requerida.

Debes registrar la clave del medio de transporte en que se conduce la mercancía para su entrada o salida del territorio nacional, conforme al Apéndice 3 del Anexo 22 de las Reglas Generales de Comercio Exterior.

Ejemplo:

MedioDeTransEntraOSaleAduana= **1**

Este ejemplo se refiere a que la mercancía importada ingresó a territorio nacional por medios marítimos.

6.2.4. PedimentoAduanal: elemento hijo

Al manifestar el elemento **PEDIMENTOS**, la presencia de este elemento hijo es requerida.

Debes registrar el número del pedimento de importación conforme al numeral 1 del Instructivo para el llenado del Pedimento del Anexo 22 de las Reglas Generales de Comercio Exterior.

Ejemplo:

PedimentoAduanal= **20 28 3454 0123456**

6.2.5. Incoterms: elemento hijo

Al manifestar el elemento **PEDIMENTOS**, la presencia de este elemento hijo es requerida.

Debes registrar la forma de facturación de acuerdo con los INCOTERMS internacionales vigentes, conforme al Apéndice 14 del Anexo 22 de las Reglas Generales de Comercio Exterior.

Ejemplo:

Incoterms = **DAT**

Este ejemplo se refiere a que la mercancía importada que ingresó a territorio nacional por medios marítimos fue entregada en terminal.

6.2.6. PrecioDelImportacionOExportacion: elemento hijo

Al manifestar el elemento **PEDIMENTOS**, la presencia de este elemento hijo es requerida.

Es la cantidad de pesos mexicanos mediante la cual un permisionario de distribución introduce a territorio nacional un petrolífero. Incluye impuestos, pero no la tarifa de transporte ni almacenamiento.

Ejemplo:

PrecioDelImportacionOExportacion = **1000432.340**

Este ejemplo se refiere a que el monto pagado por la importación de combustible fue de \$1'000,432.340 pesos.

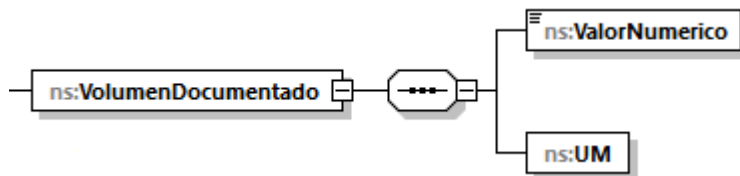


6.2.7. VolumenDocumentado: elemento madre

Al manifestar el elemento **PEDIMENTOS**, la presencia de este elemento madre es requerida.

Debes registrar el volumen expresado en el pedimento aduanal conforme a la TIGIE.

Este elemento engloba los siguiente elementos hijo **ValorNumerico** y **UM** o **UnidadDeMedida**.



6.2.7.1. ValorNumerico: elemento hijo

Al manifestar el elemento **CFDIs**, la presencia de este elemento hijo es requerida.

Debes registrar el valor adimensional del volumen, es decir, la cantidad del volumen.

Ejemplo:

ValorNumerico= **1500000.000**

Suponiendo que se trata de la importación de gasolina, este ejemplo se refiere a que el volumen importado de combustibles fue de 1'500,000 litros.

6.2.7.2. UM o UnidadDeMedida: elemento hijo

Al manifestar el elemento **PEDIMENTOS**, la presencia de este elemento hijo es requerida.

En la especificación técnica para la generación de los archivos en formato XML encontrarás este elemento como **UM**. En la especificación técnica para la generación de los archivos en formato JSON encontrarás este elemento como **UnidadDeMedida**.

Debes registrar la clave que corresponda a la unidad de medida de la capacidad registrada.

Debes elegir la unidad de medida conforme a lo siguiente: UM03 para litros y UM04 para metros cúbicos.

Es decir, si el producto importado es un petrolífero, deberá corresponder a litros, si se trata de gas natural, deberá corresponder a metros cúbicos conforme a la TIGIE.

Ejemplo:

UM = **UM03**

UnidadDeMedida = **UM03**

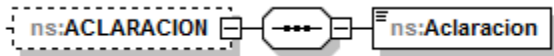
Suponiendo que se trata de la importación de gasolina, este ejemplo se refiere a que el volumen importado de combustibles fue de 1'500,000 litros.



7. ACLARACION: elemento madre

La presencia de este elemento es opcional y, en su caso, debes manifestarlo cuando consideres que es necesario realizar aclaraciones.

Este elemento engloba el elemento hijo **Aclaracion**.



7.1. Aclaracion: elemento hijo

Al manifestar el elemento **ACLARACION**, la presencia de este elemento hijo es requerida.

Debes registrarlo en caso de que desees redactar aclaraciones o justificaciones.

Ejemplos:

Aclaracion = **La inconsistencia en el volumen se debe a cambios de presión y temperatura dentro del tanque de almacenamiento TQS-ALM-0070, la lectura correcta de VolumenInicialTanque debería ser 14,000 litros, mismos que se entregaron.**

Aclaracion = **No se emitió CFDI por la operación correspondiente al registro de recepción número 345 en el día de la generación del reporte.**

Aclaracion = **El porcentaje correcto de la recepción con número de registro 123987 de gasolina mezclada con etanol es de 5.7%.**