



**Guía de llenado del
complemento para los
contribuyentes obligados a
llevar controles volumétricos
de hidrocarburos y
petrolíferos a que se refiere
la regla 2.6.1.2., fracción VIII
de la Resolución Miscelánea
Fiscal, si se trata de personas
físicas o morales que
enajenen gas natural o
petrolíferos, en los términos
del artículo 4, fracción XIII de
la Ley de Hidrocarburos**



Tabla de contenido

Guía de llenado del complemento aplicable a los contribuyentes que cuenten con un permiso de la Comisión Reguladora de Energía para el expendio al público de gas natural o petrolíferos.....5

0.	Complemento Expendio: Tag principal o Raíz	5
1.	TERMINALALMYDIST: elemento madre.....	6
1.1.	Almacenamiento: elemento madre	6
1.1.1.	TerminalAlmYDist: elemento hijo	7
1.1.2.	PermisoAlmYDist: elemento hijo.....	8
1.1.3.	TarifaDeAlmac: elemento hijo	8
1.1.4.	CargoPorCapacidadAlmac: elemento hijo	8
1.1.5.	CargoPorUsoAlmac: elemento hijo.....	8
1.1.6.	CargoVolumetricoAlmac: elemento hijo.....	9
1.2.	Transporte: elemento madre	9
1.2.1.	PermisoTransporte: elemento hijo	9
1.2.2.	ClaveDeVehiculo: elemento hijo.....	10
1.2.3.	TarifaDeTransporte: elemento hijo	10
1.2.4.	CargoPorCapacidadTrans: elemento hijo	10
1.2.5.	CargoPorUsoTrans: elemento hijo	11
1.2.6.	CargoVolumetricoTrans: elemento hijo	11
2.	TRASVASE: elemento madre.....	11
2.1.	NombreTrasvase: elemento hijo.....	12
2.2.	RfcTrasvase: elemento hijo.....	12
2.3.	PermisoTrasvase: elemento hijo.....	12
2.4.	DescripcionTrasvase: elemento hijo.....	13
2.5.	CfdiTrasvase: elemento hijo	13
3.	DICTAMEN: elemento madre	14
3.1.	RfcDictamen: elemento hijo	14
3.2.	LoteDictamen: elemento hijo	15
3.3.	NumeroFolioDictamen: elemento hijo	15
3.4.	FechaEmisionDictamen: elemento hijo	15
3.5.	ResultadoDictamen: elemento hijo	16
4.	CERTIFICADO: elemento madre.....	16



- 4.1. **RfcCertificado:** elemento hijo 17
- 4.2. **NumeroFolioCertificado:** elemento hijo 17
- 4.3. **FechaEmisionCertificado:** elemento hijo 17
- 4.4. **ResultadoCertificado:** elemento hijo..... 18
- 5. **NACIONAL:** elemento madre 18
- 5.1. **RfcClienteOProveedor:** elemento hijo 19
- 5.2. **NombreClienteOProveedor:** elemento hijo..... 19
- 5.3. **PermisoProveedor:** elemento hijo 20
- 5.4. **CFDIs:** elemento madre 20
- 5.4.1. **CFDI:** elemento hijo..... 21
- 5.4.2. **TipoCFDI:** elemento hijo 21
- 5.4.3. **PrecioCompra:** elemento hijo 21
- 5.4.4. **PrecioDeVentaAlPublico:** elemento hijo..... 21
- 5.4.5. **PrecioVenta:** elemento hijo 22
- 5.4.6. **FechaYHoraTransaccion:** elemento hijo..... 22
- 5.4.7. **VolumenDocumentado:** elemento madre..... 22
- 5.4.7.1. **ValorNumerico:** elemento hijo..... 22
- 5.4.7.2. **UM o UnidadDeMedida: elemento hijo** 23
- 6. **EXTRANJERO:** elemento madre 23
- 6.1. **PermisoImportacion:** elemento hijo..... 24
- 6.2. **PEDIMENTOS:** elemento madre 24
- 6.2.1. **PuntoDelInternacion:** elemento hijo..... 25
- 6.2.2. **PaisOrigen:** elemento hijo..... 25
- 6.2.3. **MedioDeTransEntraAduana:** elemento hijo..... 25
- 6.2.4. **PedimentoAduanal:** elemento hijo 25
- 6.2.5. **Incoterms:** elemento hijo 26
- 6.2.6. **PrecioDelImportacion:** elemento hijo 26
- 6.2.7. **VolumenDocumentado:** elemento madre..... 26
- 6.2.7.1. **ValorNumerico:** elemento hijo..... 27
- 6.2.7.2. **UM o UnidadDeMedida:** elemento hijo 27
- 7. **ACLARACION:** elemento madre 27
- 7.1 **Aclaracion:** elemento hijo 27



INTRODUCCIÓN

Cuando te dediques **al expendio al público de gas natural o de petrolíferos** como gasolinas, diésel o gas licuado de petróleo, y cuentes con un permiso emitido por la Comisión Reguladora de Energía para ello, debes relacionar este complemento a tus registros de volumen.

Este complemento tiene como finalidad asociar a los registros de volumen de recepciones, entregas y de existencias, de tus operaciones la información sobre la determinación del tipo de hidrocarburo o petrolífero de que se trate, así como de los CFDI o pedimentos asociados a la adquisición y enajenación de dichos bienes.

Asimismo, cada que obtengas de un proveedor acreditado por la instancia competente el certificado sobre la correcta o incorrecta operación y funcionamiento de los equipos y programas informáticos para llevar controles volumétricos, debes reportarlo de conformidad con lo establecido en este documento.

Si te dedicas al expendio al público de gas natural o petrolíferos con el público en general, y quieres seguir emitiendo un comprobante fiscal de forma diaria, semanal o mensual por todas las operaciones que realices con el público en general, recuerda que debes continuar con el envío de tu información de controles volumétricos, conforme lo dispuesto en el Décimo Octavo Transitorio de la Resolución Miscelánea Fiscal para 2023.

Si se trata de los **reportes diarios** de controles volumétricos, debes relacionar un complemento a cada registro de volumen de recepciones y de entregas a fin de identificar cada registro de volumen con su CFDI o pedimento correspondiente.

Al tratarse de los **reportes mensuales** de controles volumétricos, puedes generar un nuevo complemento que contenga toda la información o puedes utilizar todos los complementos generados diariamente y relacionarlos con los volúmenes de recepciones o entregas mensuales.

En el caso de alguna duda o situación particular sobre la generación del complemento que no se encuentre resuelta en esta guía, debes consultar la documentación técnica **Complemento para los contribuyentes obligados a llevar controles volumétricos de hidrocarburos y petrolíferos a que se refiere la regla 2.6.1.2., fracción VIII de la Resolución Miscelánea Fiscal, si se trata de personas físicas o morales que enajenen gas natural o petrolíferos, en los términos del artículo 4, fracción XIII de la Ley de Hidrocarburos**, publicada en el Portal del SAT.

La estructura de este complemento es la siguiente:



**Complemento
Expendio**

1

Contratación de servicios de almacenamiento y transporte.
En este punto debes manifestar si contrataste servicios de almacenamiento o transporte para el desarrollo de tu actividad.

2

Trasvase.
En este punto debes manifestar si empleaste o contrataste servicios de trasvase para el desarrollo de tu actividad.

3

Dictamen.
En este punto debes manifestar información sobre el dictamen que determine el tipo de hidrocarburo o petrolífero de que se trate, el poder calorífico del gas natural y octanaje en caso de gasolina

4

Certificado.
Debes manifestar la información sobre el certificado que acredita la correcta operación y funcionamiento de los equipos y programas informáticos para llevar controles volumétricos.

5

Nacional.
Debes manifestar información sobre tu cliente o proveedor en caso de que sea nacional, así como los CFDI que amparen las operaciones de compra o venta .

CFDI

6

Extranjero.
Debes manifestar información sobre tu proveedor en caso de que sea extranjero, así como los pedimentos que amparen las operaciones de importación.

Pedimentos

7

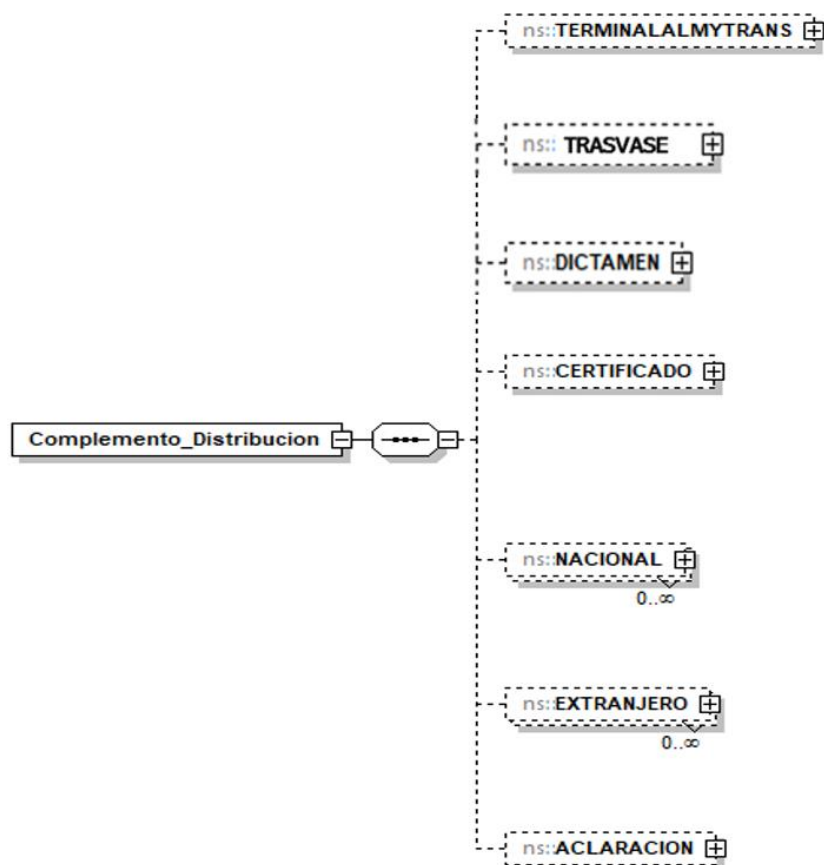
Aclaración.
Si consideras que algún elemento de tu reporte merece una aclaración o justificación, en este elemento podrás hacerlo..



Guía de llenado del complemento aplicable a los contribuyentes que cuenten con un permiso de la Comisión Reguladora de Energía para el expendio al público de gas natural o petrolíferos

0. Complemento Expendio: Tag principal o Raíz

Es el elemento madre y es el principio de la estructura del complemento de Expendio al Público, engloba los siguientes elementos hijo: **TERMINALALMYDIST**, **TRASVASE DICTAMEN**, **CERTIFICADO**, **NACIONAL**, **EXTRANJERO** Y **ACLARACIÓN**.



La presencia de todos los elementos hijo de este elemento son opcionales, y a su vez son elementos madre de otros elementos hijo.

A continuación, se describen a detalle los elementos hijo de este Tag principal o Raíz, así como los elementos hijo que provienen de estos:

Debes manifestar los elementos aplicables al registro de volumen de que se trate.

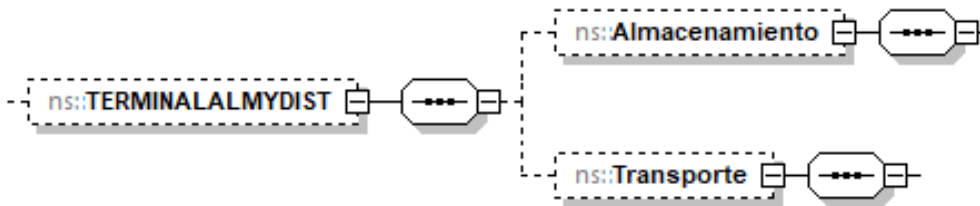
Recuerda que la presencia opcional de los elementos hijo no significa que estás obligado a manifestarlos todos, sino únicamente los necesarios para relacionarlos de manera correcta al registro de volumen correspondiente.



1. **TERMINALALMYDIST:** elemento madre

La presencia de este elemento es opcional, es decir, debes manifestarlo en caso de que hayas contratado servicios de almacenamiento, distribución o transporte para poder llevar a cabo tu actividad. Si no contrataste dichos servicios como origen o destino del volumen a reportar, este elemento no deberá existir. Por ejemplo, debes manifestarlo en el caso de que hayas adquirido el gas natural o petrolífero de un comercializador y se haya contratado que este gestionaría la logística del producto para su entrega en tus instalaciones.

Este elemento engloba los siguientes elementos hijo: **Almacenamiento y Transporte.**



La presencia de todos los elementos hijo de este elemento es opcional.

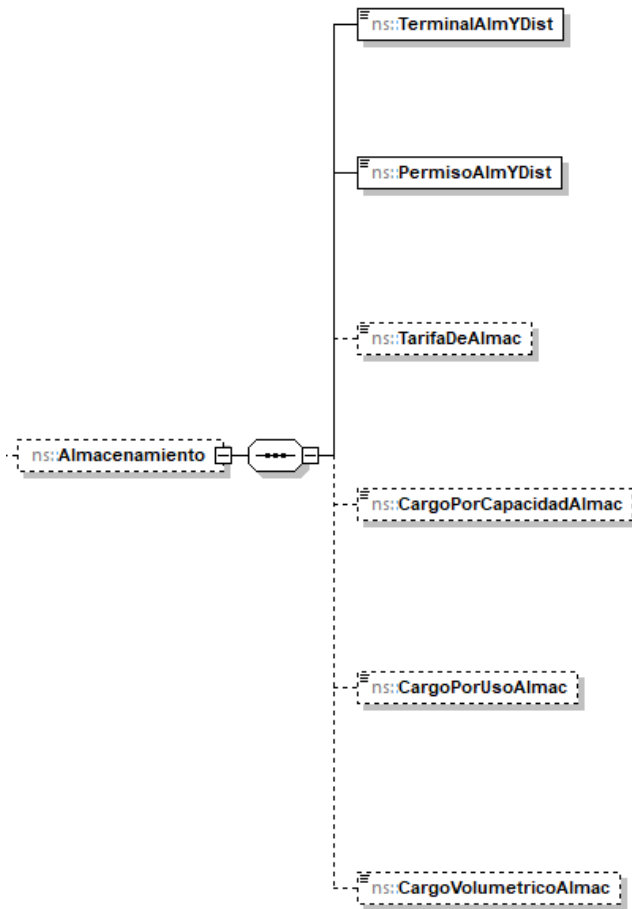
Todos los elementos hijo de este elemento, a su vez son elementos madre de otros elementos hijo.

A continuación, se describen a detalle los elementos hijo de este elemento, así como los elementos hijo que provienen de estos:

1.1. **Almacenamiento:** elemento madre

La presencia de este elemento es opcional y debes manifestarlo en caso de que hayas contratado los servicios de una terminal de almacenamiento o de distribución, en caso contrario, no deberá existir.

Este elemento engloba los siguientes elementos hijo: **TerminalAlmYDist, PermisoAlmYDist, TarifaDeAlmac, CargoPorCapacidadAlmac, CargoPorUsoAlmac y CargoVolumetricoAlmac.**



La presencia opcional o requerida de los elementos hijo, depende de las reglas establecidas para cada elemento hijo.

A continuación, se describen a detalle los elementos hijo de este elemento:

1.1.1. TerminalAlmYDist: elemento hijo

Al manifestar el elemento **Almacenamiento**, la presencia de este elemento hijo es requerida.

Cuando contrates servicios de almacenamiento o de distribución, debes describir la terminal o instalación de almacenamiento.

Ejemplo:

TerminalAlmYDist = **Terminal de almacenamiento vinculada a ductos de petrolíferos a través de un conjunto de instalaciones de almacenamiento, ubicada en la Zona Industrial Coatzacoalcos.**

Este ejemplo se refiere a que un contribuyente que se dedica al expendio de petrolíferos, adquiere el combustible en el extranjero y que contrató una terminal de almacenamiento que almacena su producto importado.



1.1.2. **PermisoAlmYDist:** elemento hijo

Al manifestar el elemento **Almacenamiento**, la presencia de este elemento hijo es requerida.

Debes registrar el número de permiso otorgado por la Comisión Reguladora de Energía a la terminal manifestada en el elemento **TerminalAlmYDist**.

Ejemplo:

PermisoAlmYDist = **PQ/ 12345 /ALM/2015**

Este ejemplo se refiere al número de permiso de almacenamiento otorgado por la Comisión Reguladora de Energía a la terminal de almacenamiento cuyos servicios fueron contratados.

1.1.3. **TarifaDeAlmac:** elemento hijo

La presencia de este elemento es opcional y debes registrar la tarifa, en pesos mexicanos, que te cobraron por el servicio de almacenamiento.

Ejemplos:

TarifaDeAlmac = **58.69800**

Este ejemplo se refiere a que la terminal de almacenamiento cobró una tarifa de \$58.698 pesos por el servicio de almacenamiento prestado.

1.1.4. **CargoPorCapacidadAlmac:** elemento hijo

La presencia de este elemento es opcional y debes registrar el cargo por capacidad de almacenamiento, en pesos mexicanos y sin impuestos, que te cobraron por el servicio contratado.

La cantidad manifestada deberá referirse al cargo diario que se cobra.

Ejemplo:

CargoPorCapacidadAlmac = **15.63100**

Este ejemplo se refiere a que la terminal de almacenamiento cobró un cargo diario por capacidad de \$15.631 pesos por el servicio de almacenamiento prestado.

1.1.5. **CargoPorUsoAlmac:** elemento hijo

La presencia de este elemento es opcional y debes registrar el cargo por uso del servicio de almacenamiento, en pesos mexicanos y sin impuestos, que te cobraron por el servicio de recepción o entrega de un barril en el sistema de almacenamiento.

Ejemplo:

CargoPorUsoAlmac = **13.94600**

Este ejemplo se refiere a que la terminal de almacenamiento cobró un cargo por uso de \$13.946 por el servicio de almacenamiento prestado.



1.1.6. **CargoVolumetricoAlmac:** elemento hijo

La presencia de este elemento es opcional y debes registrar el cargo único volumétrico del almacenamiento, en pesos mexicanos y sin impuestos, que ha de pagarse por los servicios conjuntos de recepción o entrega y almacenamiento de un barril en el sistema de almacenamiento.

Ejemplo:

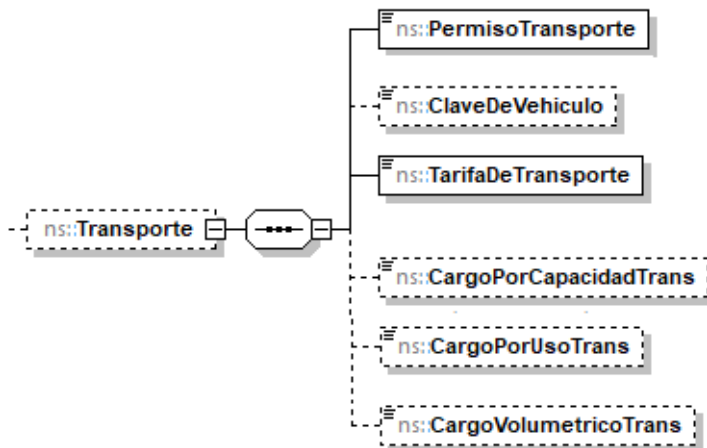
CargoVolumetricoAlmac = **29.12000**

Este ejemplo se refiere a que la terminal de almacenamiento cobró un cargo volumétrico de \$29 pesos con 12 centavos por el servicio de almacenamiento prestado, que incluyó tanto el almacenamiento, como la recepción o la entrega de un barril.

1.2. **Transporte:** elemento madre

La presencia de este elemento es opcional y debes manifestarlo en caso de que hayas contratado el servicio de transporte, en caso contrario, no deberá existir.

Este elemento engloba los siguientes elementos hijo: **PermisoTransporte**, **ClaveDeVehiculo**, **TarifaDeTransporte**, **CargoPorCapacidadTrans**, **CargoPorUsoTrans** y **CargoVolumetricoTrans**.



La presencia opcional o requerida de los elementos hijo depende de las reglas establecidas para cada elemento hijo.

A continuación, se describen a detalle los elementos hijo de este elemento:

1.2.1. **PermisoTransporte:** elemento hijo

Al manifestar el elemento **Transporte**, la presencia de este elemento hijo es requerida.

Debes registrar el número de permiso otorgado por la Comisión Reguladora de Energía a la persona que contrataste para el transporte del producto.



Ejemplo:

PermisoTransporte = **PL/99990/TRA/DUC/2030**

Este ejemplo se refiere a que un contribuyente que se dedica al expendio de petrolíferos adquiere el combustible directamente de un proveedor por lo que contrata la logística para llevar el combustible a su estación de servicio y contrata a un permisionario de transporte por ducto para que el gas LP, llegue a la terminal de almacenamiento Gas L.P. CDMX-44.

1.2.2. **ClaveDeVehiculo:** elemento hijo

La presencia de este elemento es opcional y debes registrar el número económico o el número de placa cuando el servicio de transporte que hayas contratado sea por medios distintos a ductos, en caso contrario, no deberá existir.

Ejemplo:

ClaveDeVehiculo = **456TRD**

Suponiendo que se tratara de transporte por medios distintos a ductos, este ejemplo se refiere a que un contribuyente que se dedica al expendio de petrolíferos adquiere el combustible directamente de un proveedor, por lo que contrata la logística para llevar el combustible a su estación de servicio y contrata a un permisionario de transporte por autotanque y semi-remolque.

1.2.3. **TarifaDeTransporte:** elemento hijo

Al manifestar el elemento **Transporte**, la presencia de este elemento es requerida.

Debes registrar, en pesos mexicanos la tarifa determinada por la Comisión Reguladora de Energía, que te cobraron por el servicio de transporte.

En caso de que no se haya cobrado la tarifa, deberá manifestarse "0".

Ejemplo:

TarifaDeTransporte = **4.46500**

Suponiendo que se haya contratado el servicio de transporte por ductos, este ejemplo se refiere a que el permisionario de transporte cobró una tarifa de \$4.465 pesos.

TarifaDeTransporte = **0**

1.2.4. **CargoPorCapacidadTrans:** elemento hijo

La presencia de este elemento es opcional y debes registrar el cargo determinado por la Comisión Reguladora de Energía, por capacidad cobrado, en pesos mexicanos y sin impuestos, por día, para reservar capacidad para transportar diariamente por medio de ductos, en caso contrario, no deberá existir.



Ejemplo:

CargoPorCapacidadTrans = **0.99200**

Este ejemplo se refiere a que la tarifa pagada por el servicio de transporte por ducto para gas natural, es de \$4.465, de la cual corresponden \$0.992 por el cargo por capacidad de transporte.

1.2.5. CargoPorUsoTrans: elemento hijo

La presencia de este elemento es opcional y debes registrar el cargo, determinado por la Comisión Reguladora de Energía, por uso por el servicio de entregar un barril a través del sistema de transporte cobrado, en pesos mexicanos y sin impuestos, por día, para reservar capacidad para transportar diariamente por medios de ducto, en caso contrario no deberá existir.

Ejemplo:

CargoPorUsoTrans = **0.03600**

Este ejemplo se refiere a que la tarifa pagada por el servicio de transporte por ducto para gas natural, es de \$4.465, de la cual corresponden \$0.036 por el cargo por uso de transporte.

1.2.6. CargoVolumetricoTrans: elemento hijo

La presencia de este elemento es opcional y debes registrar el cargo, determinado por la Comisión Reguladora de Energía, único volumétrico del transporte por el servicio de transportar un barril a través del sistema de transporte cobrado, en pesos mexicanos y sin impuestos, por día, para reservar capacidad para transportar diariamente por medio de ductos, en caso contrario, no deberá existir.

Recuerda que, en el caso de la modalidad de reserva contractual, este cargo incluye el costo de reservar capacidad para transportar diariamente un barril en el sistema, así como el costo por hacer uso de dicho servicio (Cargo por capacidad y Cargo por uso). En el caso de la modalidad de uso común, el cargo permite la recuperación de los costos relacionados con la capacidad y el uso del sistema, aunque el usuario no tenga capacidad reservada.

Ejemplo:

CargoVolumetricoTrans = **3.43700**

Este ejemplo se refiere a que la tarifa pagada por el servicio de transporte por ducto para gas natural, es de \$4.465, de la cual corresponden \$3.437 por el cargo volumétrico de transporte.

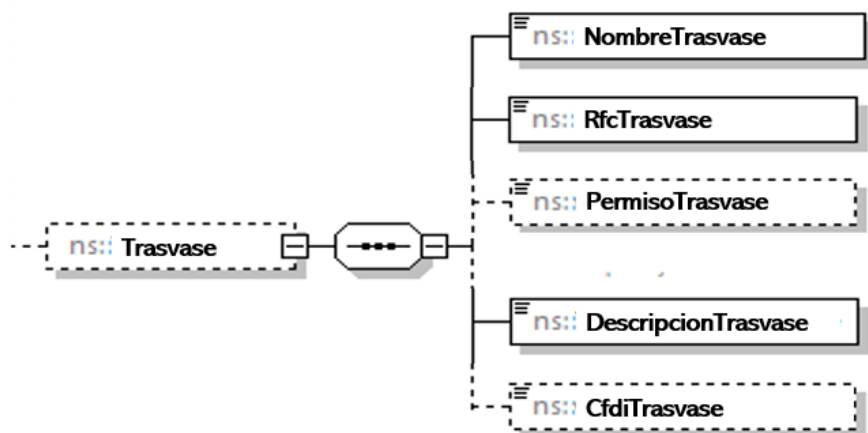
Cuando contrates los servicios de trasvase debes emplear el siguiente elemento para registrar la información de la operación de trasvase efectuada.

2. TRASVASE: elemento madre

La presencia de este elemento es opcional, debes manifestarlo cuando emplees o contrates trasvase para el desarrollo de tu actividad. En caso contrario no deberá existir.



Este elemento engloba los elementos hijo: **NombreTrasvase**, **RfcTrasvase**, **PermisoTrasvase**, **DescripcionTrasvase** y **CfdiTrasvase**



2.1. NombreTrasvase: elemento hijo

Al manifestar el elemento **TRASVASE**, la presencia de este elemento hijo es requerida.

Debes registrar el nombre del proveedor de los servicios de trasvase que contrataste.

Ejemplo:

NombreTrasvase = **Servicios de Trasvase del Noreste, S.A. de C.V.**

Este ejemplo se refiere a que se contrató el servicio de trasvase con el proveedor Servicios de Trasvase del Noreste S.A. de C.V.

2.2. RfcTrasvase: elemento hijo

Al manifestar el elemento **TRASVASE**, la presencia de este elemento hijo es requerida.

Debes registrar la clave en el RFC de la persona moral o física que realiza la actividad de trasvase, que contrataste.

Ejemplo:

RfcTrasvase = **STN9506184R6**

Este ejemplo se refiere a que el proveedor de trasvase cuenta con el RFC **STN9506184R6**.

2.3. PermisoTrasvase: elemento hijo

Al manifestar el elemento **TRASVASE**, la presencia de este elemento hijo es opcional.

Debes registrar en su caso el número de permiso otorgado por la Secretaría de Comunicaciones y Transportes o por la autoridad competente, a la persona moral o física que realiza la actividad de trasvase.



Ejemplo:

PermisoTrasvase = **SCT-DGDFM-111A/0001**

Este ejemplo se refiere a que el proveedor del servicio de trasvase de trasvase con el proveedor Servicios de Trasvase del Noreste S.A. de C.V., cuenta con el permiso **SCT-DGDFM-111A/0001 otorgado por la SCT.**

2.4. DescripciónTrasvase: elemento hijo

Al manifestar el elemento **TRASVASE**, la presencia de este elemento hijo es requerida.

Debes registrar la localización y/o descripción de las instalaciones empleadas en la actividad de trasvase.

Ejemplo:

DescripciónTrasvase = **Servicio de transbordo y trasvase de petrolíferos a través de ferrocarril, ubicado en Av. México 101.**

Este ejemplo se refiere a que el proveedor del servicio de trasvase de trasvase con el proveedor Servicios de Trasvase del Noreste S.A. de C.V., cuenta con el permiso **SCT-DGDFM-111A/0001 otorgado por la SCT, realiza su actividad a través de ferrocarril.**

2.5. CfdiTrasvase: elemento hijo

Al manifestar el elemento **DICTAMEN**, la presencia de este elemento hijo es opcional.

Debes registrar, en su caso, el folio UUID del CFDI que ampara el servicio de trasvase.

Ejemplo:

CfdiTrasvase = **4QE29D07-F126-4038-AC77-C60A33646FF9**

Si se trata de expendio al público, debes obtener el **dictamen** que determine el tipo de hidrocarburo o petrolífero de que se trate, el poder calorífico del gas natural y el octanaje en el caso de gasolina, por cada **lote**:

- El gas natural proveniente de una única operación de importación que cuenta con propiedades determinadas antes de su entrega en territorio nacional, o
- El Petrolífero proveniente de una única operación de importación, antes de su mezcla o entrega en territorio nacional.

En caso de que la información sea obtenida de otro contribuyente de los que se refiere la regla 2.6.1.2, siempre que se trate del mismo lote o de un proveedor extranjero o de un proveedor que emplea instrumentos instalados en línea para cromatografía o densidad, debes registrar la clave de RFC genérica para personas morales: XAX010101000, para el llenado de los campos de este elemento.

Recuerda que el dictamen deberá manifestarse cuando obtengas la información del tipo de hidrocarburo o petrolífero de que se trate, el poder calorífico del gas natural y el octanaje en el caso de la gasolina, de alguna de las siguientes fuentes de información:

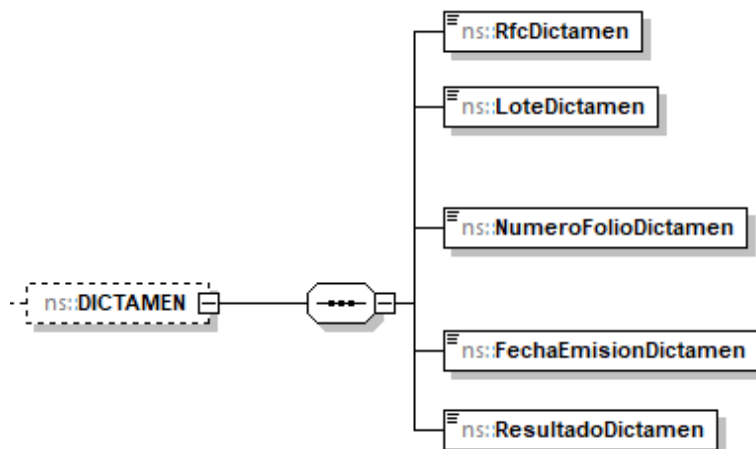


- I. Dictámenes a que se refiere la regla 2.6.1.6 obtenido directamente del laboratorio que lo emite;
- II. Dictámenes a que se refiere la regla 2.6.1.6 proporcionado por un contribuyente de los que se refiere la regla 2.6.1.2, siempre que se trate del mismo lote;
- III. Instrumentos instalados en línea para cromatografía y densidad; o
- IV. La información obtenida de instrumentos en línea para cromatografía y densidad proporcionada por un contribuyente de los que se refiere la regla 2.6.1.2, siempre que se trate del mismo lote.

3. DICTAMEN: elemento madre

La presencia de este elemento es opcional, es decir, debes manifestarlo cuando obtengas la información del tipo de hidrocarburo o petrolífero de que se trate, el poder calorífico del gas natural y el octanaje en el caso de la gasolina.

Este elemento engloba los siguientes elementos hijo: **RfcDictamen**, **LoteDictamen**, **NumeroFolioDictamen**, **FechaEmisionDictamen** y **ResultadoDictamen**.



Al manifestar este elemento, la presencia de los elementos hijo es requerida.

A continuación, se describen a detalle los elementos hijo de este elemento:

3.1. RfcDictamen: elemento hijo

Al manifestar el elemento **DICTAMEN**, la presencia de este elemento hijo es requerida.

Debes registrar la clave en el RFC del laboratorio acreditado que contrataste para prestar el servicio de emisión del dictamen que determine el tipo de hidrocarburo o petrolífero de que se trate, el poder calorífico del gas natural y el octanaje en el caso de gasolina.

En caso de que la información sea obtenida de otro contribuyente de los que se refiere la regla 2.6.1.2, siempre que se trate del mismo lote o de un proveedor extranjero o de un proveedor que emplea instrumentos instalados en línea para cromatografía o densidad, debes registrar la clave de RFC genérica para personas morales: XAX010101000.



Ejemplo:

RfcDictamen = **GEO9506184R6**

Este ejemplo se refiere a que se contrató el servicio de emisión del dictamen de laboratorio para determinar el tipo de hidrocarburo o petrolífero de que se trate, el poder calorífico del gas natural y el octanaje en el caso de gasolina, con el laboratorio acreditado GeoTest, S.A. de C.V., con RFC GEO9506184R6.

3.2. LoteDictamen: elemento hijo

Al manifestar el elemento **DICTAMEN**, la presencia de este elemento hijo es requerida.

Debes registrar el número de lote del dictamen, mismo que tú debes asignar.

Ejemplo:

LoteDictamen = **435**

Este ejemplo se refiere a que el laboratorio acreditado dictaminó el lote 435.

3.3. NumeroFolioDictamen: elemento hijo

Al manifestar el elemento **DICTAMEN**, la presencia de este elemento hijo es requerida.

Debes registrar el número de folio del dictamen y deberá conformarse de los doce o trece caracteres de la clave en el RFC del proveedor acreditado del servicio de dictamen, seguido de cinco números únicos y consecutivos que correspondan al orden cronológico de emisión del dictamen en el año, seguidos de cuatro números que correspondan al año de emisión del mismo.

Sin guiones ni espacios.

En caso de que la información sea obtenida de otro contribuyente de los que se refiere la regla 2.6.1.2, siempre que se trate del mismo lote o de un proveedor extranjero o de un proveedor que emplea instrumentos instalados en línea para cromatografía o densidad, debes registrar la clave de RFC genérica para personas morales: XAX010101000, seguido de cinco números únicos y consecutivos que correspondan al orden cronológico de emisión del dictamen en el año.

Ejemplo:

NumeroFolioDictamen = **GEO9506184R6000232020**

Este ejemplo se refiere a que el dictamen de folio GEO9506184R6000232020 fue emitido por el laboratorio acreditado cuya clave en el RFC es GEO9506184R6, y es el vigésimo tercer dictamen emitido en el año 2020.

3.4. FechaEmisionDictamen: elemento hijo

Al manifestar el elemento **DICTAMEN**, la presencia de este elemento hijo es requerida.



Debes registrar la fecha en que fue emitido el dictamen, empleando el formato yyyy-mm-dd, de acuerdo con la especificación ISO 8601.

Ejemplo:

FechaEmisionDictamen = **2020-10-31**

Este ejemplo se refiere a que el dictamen de folio GEO9506184R6000232020, fue emitido el 31 de octubre de 2020.

3.5. ResultadoDictamen: elemento hijo

Al manifestar el elemento **DICTAMEN**, la presencia de este elemento hijo es requerida.

Debes registrar el resultado de las pruebas aplicadas a las muestras para identificar de qué producto se trata y sus características principales.

Registra la información obtenida directamente de un dictamen de laboratorio o de instrumentos instalados en línea para cromatografía y densidad, o de la información que te proporcionen los sujetos que sean tus clientes o proveedores, siempre que se trate del mismo lote.

Ejemplo:

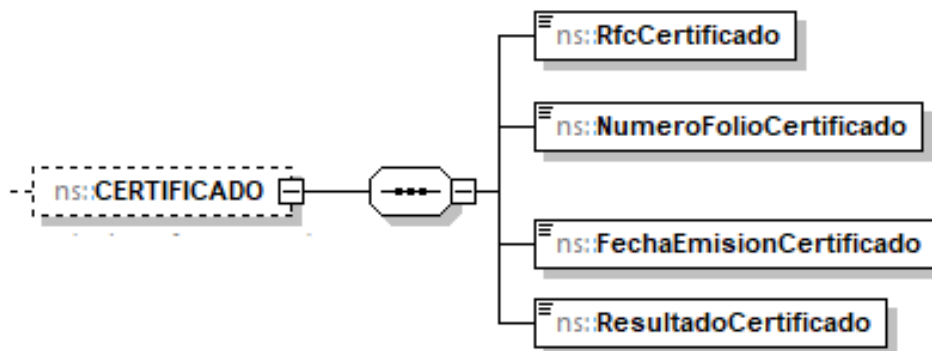
ResultadoDictamen = **se aplicó el método de muestreo ISO 4257 al lote 435 y se determinó una composición de propano en 60% y butano en 40%.**

Recuerda que la obtención del **certificado** de la correcta operación de los equipos y programas informáticos para llevar controles volumétricos es anualmente a más tardar el **30 de septiembre**.

4. CERTIFICADO: elemento madre

La presencia de este elemento es opcional, es decir, debes manifestarlo obtengas el certificado de un proveedor acreditado por la instancia competente para prestar el servicio de verificación de la correcta operación y funcionamiento de los equipos y programas informáticos para llevar controles volumétricos, que contrataste.

Este elemento engloba los siguientes elementos hijo: **RfcCertificado**, **NumeroFolioCertificado**, **FechaEmisionCertificado** y **ResultadoCertificado**.





Al manifestar este elemento, la presencia de los elementos hijo es requerida.

A continuación, se describen a detalle los elementos hijo de este elemento:

4.1. RfcCertificado: elemento hijo

Al manifestar el elemento **CERTIFICADO**, la presencia de este elemento hijo es requerida.

Debes registrar la clave en el RFC del proveedor acreditado por la instancia correspondiente, para prestar el servicio de verificación de la correcta operación y funcionamiento de los equipos y programas informáticos para llevar controles volumétricos que contrataste.

Ejemplo:

RfcCertificado = **EVA9612104R6**

Este ejemplo se refiere a que se contrató el servicio de verificación de la correcta operación y funcionamiento de los equipos y programas informáticos para llevar controles volumétricos, con el proveedor acreditado Evaluaciones y Calibraciones del Centro, S.A. de C.V., con RFC EVA9612104R6.

4.2. NumeroFolioCertificado: elemento hijo

Al manifestar el elemento **CERTIFICADO**, la presencia de este elemento hijo es requerida.

Debes registrar el número de folio del certificado y deberá conformarse de los doce o trece caracteres de la clave en el RFC del proveedor acreditado del servicio de verificación, seguido de cinco números únicos y consecutivos que correspondan al orden cronológico de emisión del certificado en el año, seguidos de cuatro números que correspondan al año de emisión del mismo.

Sin guiones ni espacios.

Ejemplo:

NumeroFolioCertificado = **EVA9612104R6000252020**

Este ejemplo se refiere a que el dictamen de folio EVA9612104R6000252020 fue emitido por el proveedor acreditado cuya clave en el RFC es EVA9612104R6, y es el vigésimo quinto certificado emitido en el año 2020.

4.3. FechaEmisionCertificado: elemento hijo

Al manifestar el elemento **CERTIFICADO**, la presencia de este elemento hijo es requerida.

Debes registrar la fecha en que fue emitido el certificado empleando el formato yyyy-mm-dd, de acuerdo con la especificación ISO 8601.

Ejemplo:

FechaEmisionCertificado = **2020-11-12**

Este ejemplo se refiere a que el certificado de folio EVA9612104R6000252020 fue emitido el 12 de noviembre de 2020.



4.4. ResultadoCertificado: elemento hijo

Al manifestar el elemento **CERTIFICADO**, la presencia de este elemento hijo es requerida.

Debes registrar el resultado del certificado de la correcta operación y funcionamiento de los equipos y programas informáticos para llevar controles volumétricos.

Ejemplo:

ResultadoCertificado = **se acredita la correcta operación y funcionamiento de los equipos y programas informáticos para llevar controles volumétricos.**

El siguiente elemento se refiere a la información fiscal del gas natural o del petrolífero de que se trate.

Debes registrar la información del CFDI que tuvo por objeto dichos productos.

Como permisionario de expendio al público de gas natural o petrolíferos debes asociar a tus registros de volumen el **CFDI que ampare la adquisición o la enajenación** de los mismos.

De manera general, los CFDI que amparen la adquisición serán los que deberán asociarse a tus volúmenes de recepción, y los CFDI que amparen la enajenación serán los que deberán asociarse a tus volúmenes de entregas.

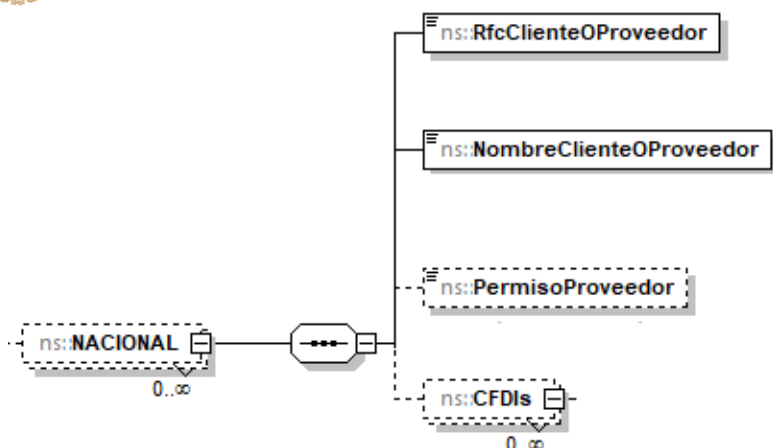
Lo anterior no significa que la especificación técnica obligue a los contribuyentes a asociar algún tipo de CFDI con algún tipo de registro volumétrico, por lo que los contribuyentes deberán determinar el CFDI correspondiente al volumen que asociarán.

Si bien este elemento puede repetirse por cada CFDI que desees manifestar, recuerda que, si se trata del reporte diario de controles volumétricos, debes relacionar un complemento a cada registro de volumen, al tratarse del reporte mensual de controles volumétricos, puedes generar un nuevo complemento que contenga toda la información o puedes utilizar todos los complementos generados diariamente y relacionarlos con los volúmenes de recepciones o entregas mensuales.

5. NACIONAL: elemento madre

La presencia de este elemento es opcional, es decir, debes manifestarlo cuando el documento fiscal relacionado a un registro de volumen sea un CFDI, en caso contrario, no deberá existir.

Este elemento engloba los siguientes elementos hijo: **RfcClienteOProveedor**, **NombreClienteOProveedor**, **PermisoProveedor** y **CFDIs**.



La presencia opcional o requerida de los elementos hijo, depende de las reglas establecidas para cada elemento hijo.

Existen algunos elementos hijo de este elemento **NACIONAL**, que a su vez pueden ser elementos madre de otros elementos hijo, tales como **CFDIs**.

A continuación, se describen a detalle los elementos hijo de este elemento, así como los elementos hijo que provienen de estos:

5.1. RfcClienteOProveedor: elemento hijo

Al manifestar el elemento **NACIONAL**, la presencia de este elemento hijo es requerida.

Debes registrar la clave en el RFC del cliente a quien emites el CFDI, o del proveedor de quien recibes el CFDI.

Ejemplos:

Si se trata de una persona física se debe registrar:

RfcClienteOProveedor = **CABL840215RF4**

Suponiendo que se trata del CFDI que ampare la enajenación de combustible a una persona física, este ejemplo se refiere al cliente del contribuyente.

Si se trata de una persona moral se debe registrar:

RfcClienteOProveedor = **PAL720216IU0**

Suponiendo que se trata del CFDI que ampare la adquisición de combustible, este ejemplo se refiere al proveedor del contribuyente.

5.2. NombreClienteOProveedor: elemento hijo

Al manifestar el elemento **NACIONAL**, la presencia de este elemento hijo es requerida.

Debes registrar el nombre, denominación o razón social del cliente a quien emites el CFDI o del proveedor de quien recibes el CFDI.



Ejemplo:

NombreClienteOProveedor = **Petromexico S.A. de C.V.**

Suponiendo que se trata del CFDI que ampare la adquisición de combustible, este ejemplo se refiere al proveedor del contribuyente.

5.3. PermisoProveedor: elemento hijo

La presencia de este elemento es opcional, es decir, cuando adquieras gas natural o petrolíferos de un proveedor, en caso contrario, no deberá existir.

Debes registrar el número de permiso otorgado por la Comisión Reguladora de Energía a tu proveedor de gas natural o petrolíferos.

Ejemplo:

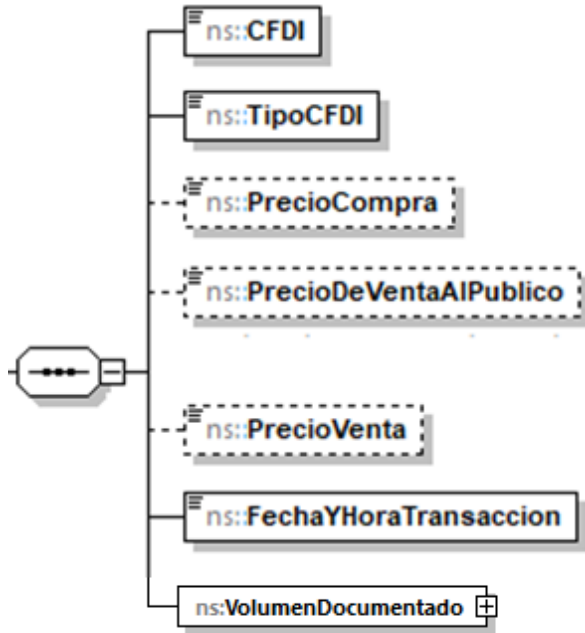
PermisoProveedor = **H/88888/COM/2021**

Suponiendo que se trata del CFDI que ampare la adquisición de combustible, este ejemplo se refiere al permiso Comercialización de hidrocarburos, petrolíferos y petroquímicos del proveedor de la estación de servicio.

5.4. CFDIs: elemento madre

La presencia de este elemento debe repetirse por cada CFDI que vayas a asociar.

Este elemento engloba los siguientes los elementos hijo: **CFDI**, **TipoCFDI**, **PrecioCompra**, **PrecioDeVentaAlPublico**, **PrecioVenta**, **FechaYHoraTransaccion** y **VolumenDocumentado**.





La presencia opcional o requerida de los elementos hijo depende de las reglas establecidas para cada elemento hijo.

A continuación, se describen a detalle los elementos hijo de este elemento:

5.4.1. **CFDI:** elemento hijo

Al manifestar el elemento **CFDIs**, la presencia de este elemento hijo es requerida.

Debes registrar el folio UUID del CFDI.

Ejemplo:

CFDI = **4FE29D07-F126-4038-AC77-C60A33646FF9**

5.4.2. **TipoCFDI:** elemento hijo

Al manifestar el elemento **CFDIs**, la presencia de este elemento hijo es requerida.

Debes registrar el tipo de CFDI, es decir, si se trata de un CFDI del tipo Ingreso, Egreso o Traslado.

Ejemplo:

TipoCFDI = **Ingreso**

Suponiendo que se trata del CFDI que ampare la adquisición de combustible, este ejemplo se refiere a un CFDI del tipo Ingreso.

5.4.3. **PrecioCompra:** elemento hijo

Debes registrar la cantidad en pesos mexicanos mediante la cual un permisionario de expendio al público adquiere gas natural o petrolíferos. Se registra el importe total de la transacción e incluye impuestos, pero no la tarifa de transporte ni almacenamiento.

Ejemplo:

PrecioCompra = **1380,000.00000**

Este ejemplo se refiere a que un permisionario de Expendio realiza la compra de 20,000 litros de diésel a un precio de \$380,000.00

5.4.4. **PrecioDeVentaAlPublico:** elemento hijo

Debes registrar la cantidad en pesos mexicanos mediante la cual un permisionario de expendio al público vende al público gas natural o petrolíferos. Debes registrar el importe total de la transacción e incluye impuestos.

Ejemplo:

PrecioDeVentaAlPublico = **221.24000**

Este ejemplo se refiere a que un permisionario de Expendio despachó 10 litros de diésel por un total de \$221.24000.



5.4.5. PrecioVenta: elemento hijo

Debes registrar la cantidad en pesos mexicanos mediante la cual un permisionario de expendio al público vende gas natural o petrolíferos. Debes registrar el precio por unidad de medida e incluye impuestos, pero no la tarifa de transporte ni almacenamiento.

Ejemplo:

PrecioVenta = **22.12400**

Este ejemplo se refiere a que un permisionario de Expendio vende diésel a \$22.124 por litro.

5.4.6. FechaYHoraTransaccion: elemento hijo

Al manifestar el elemento **CFDIs**, la presencia de este elemento hijo es requerida.

Debes registrar la fecha y hora de la emisión del CFDI, debes expresar la hora en UTC con la indicación del huso horario, empleando el formato `yyyy-mm-ddThh:mm:ss±hh:mm`, de acuerdo con la especificación ISO 8601.

Ejemplo:

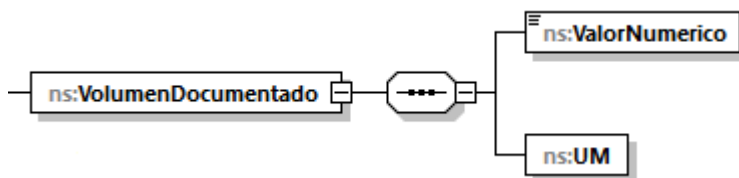
FechaYHoraTransaccion = **2020-10-31T11:59:45-0100**

Este ejemplo se refiere a que el CFDI de que se trate fue emitido el 31 de octubre de 2020 a las 11 horas con cincuenta y nueve minutos y 45 segundos, indicando una diferencia de 1 hora por la zona horaria donde se generó el reporte.

5.4.7. VolumenDocumentado: elemento madre

Al manifestar el elemento **CFDIs**, la presencia de este elemento madre es requerida. Debes registrar el volumen facturado.

Este elemento engloba los siguientes elementos hijo **ValorNumerico** y **UM** o **UnidadDeMedida**.



5.4.7.1. ValorNumerico: elemento hijo

Al manifestar el elemento **CFDIs**, la presencia de este elemento hijo es requerida.

Debes registrar el valor adimensional del volumen, es decir, la cantidad del volumen facturado.

Ejemplo:

ValorNumerico = **10.00000**

Suponiendo que se trata del CFDI que ampare la venta de diésel, este ejemplo se refiere a que el volumen facturado en el CFDI fue de 10 litros.



5.4.7.2. UM o UnidadDeMedida: elemento hijo

Al manifestar el elemento **CFDIs**, la presencia de este elemento hijo es requerida.

En la especificación técnica para la generación de los archivos en formato XML encontrarás este elemento como **UM**. En la especificación técnica para la generación de los archivos en formato JSON encontrarás este elemento como **UnidadDeMedida**.

Debes registrar la clave que corresponda a la unidad de medida de la capacidad registrada.

Debes elegir la unidad de medida conforme a lo siguiente: UM03 para litros y UM04 para metros cúbicos.

Es decir, si el producto facturado es un petrolífero, deberá corresponder a litros, si se trata de gas natural, deberá corresponder a metros cúbicos.

Ejemplo:

UM = **UM03**

UnidadDeMedida = **UM03**

Suponiendo que se trata del CFDI que ampare la venta de diésel, este ejemplo se refiere a que el volumen facturado en el CFDI fue de 10 litros.

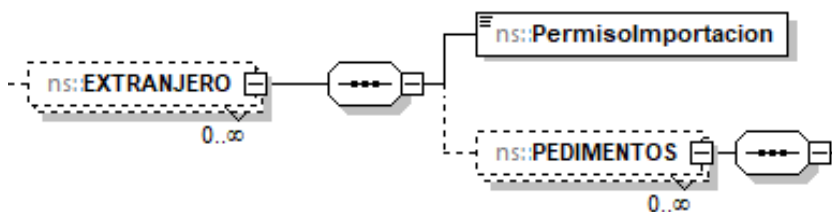
Como permisionario de expendio al público de gas natural o petrolíferos debes asociar a tus registros de volumen el **Pedimento que ampare la adquisición** de los mismos.

Si bien este elemento puede repetirse por cada pedimento que desees manifestar, recuerda que, si se trata del reporte diario de controles volumétricos, debes relacionar un complemento a cada registro de volumen, al tratarse del reporte mensual de controles volumétricos, puedes generar un nuevo complemento que contenga toda la información o puedes utilizar todos los complementos generados diariamente y relacionarlos a los volúmenes de recepciones mensuales.

6. EXTRANJERO: elemento madre

La presencia de este elemento es opcional y debes manifestarlo cuando el documento fiscal a relacionar a un registro de volumen sea un pedimento de importación, en caso contrario, no deberá existir.

Este elemento engloba los siguientes elementos hijo: **PermisoImportacion** y **PEDIMENTOS**.





La presencia, opcional o requerida de los elementos hijo, depende de las reglas establecidas para cada elemento hijo.

Existen algunos elementos hijo de este elemento **EXTRANJERO**, que a su vez pueden ser elementos madre de otros elementos hijo, tales como **PEDIMENTOS**.

A continuación, se describen a detalle los elementos hijo de este elemento, así como los elementos hijo que provienen de estos:

6.1. **PermisolImportacion**: elemento hijo

Al manifestar el elemento **EXTRANJERO**, la presencia de este elemento hijo es requerida.

Debes registrar permiso de importación, emitido por la Secretaría de Energía.

En caso de registrar el producto PR20 – Otros, la presencia de este elemento será opcional, por ejemplo si se trata de la importación de MTBE.

Ejemplo:

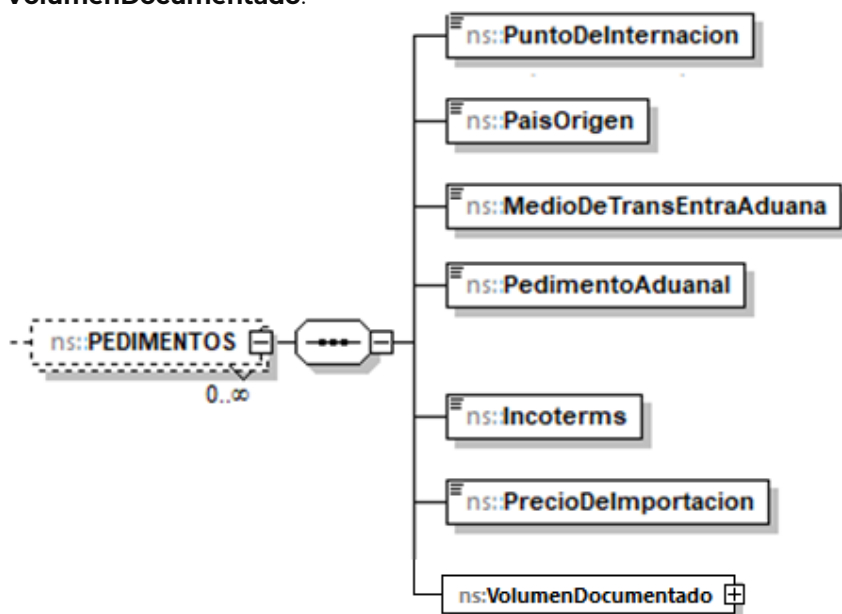
PermisolImportacion = **1234C123456789**

6.2. **PEDIMENTOS**: elemento madre

La presencia de este elemento debe repetirse por cada pedimento que vayas a asociar.

Debes registrar la información relacionada con el pedimento de tu producto.

Este elemento engloba los siguientes elementos hijo: **PuntoDelInternacion**, **PaisOrigen**, **MedioDeTransEntraAduana**, **PedimentoAduanal**, **Incoterms**, **PrecioDelImportacion** y **VolumenDocumentado**.





Al manifestar este elemento, la presencia de los elementos hijo es requerida.

A continuación, se describen a detalle los elementos hijo de este elemento:

6.2.1. PuntoDeInternacion: elemento hijo

Al manifestar el elemento **PEDIMENTOS**, la presencia de este elemento hijo es requerida.

Debes registrar la clave de la aduana o sección por donde entró la mercancía a territorio nacional, conforme al Apéndice 1 del Anexo 22 de las Reglas Generales de Comercio Exterior.

Ejemplo:

PuntoDeInternacion= **280**

Este ejemplo se refiere a que la mercancía importada ingresó a territorio nacional por medio de la Aduana de Progreso, Progreso, Yucatán.

6.2.2. PaisOrigen: elemento hijo

Al manifestar el elemento **PEDIMENTOS**, la presencia de este elemento hijo es requerida.

Debes registrar la clave SAAI M3 del país, grupo de países o territorio de la Parte exportadora, que corresponda al origen de las mercancías o donde se produjeron, conforme al Apéndice 4 del Anexo 22 de las Reglas Generales de Comercio Exterior.

Ejemplo:

PaisOrigen = **USA**

Este ejemplo se refiere a que la mercancía importada que ingresó a territorio nacional por medio de la Aduana de Progreso, Progreso, Yucatán, proviene de los Estados Unidos de América.

6.2.3. MedioDeTransEntraAduana: elemento hijo

Al manifestar el elemento **PEDIMENTOS**, la presencia de este elemento hijo es requerida.

Debes registrar la clave del medio de transporte en que se conduce la mercancía para su entrada al territorio nacional, conforme al Apéndice 3 del Anexo 22 de las Reglas Generales de Comercio Exterior.

Ejemplo:

MedioDeTransEntraAduana= **1**

Este ejemplo se refiere a que la mercancía importada ingresó a territorio nacional por medios marítimos.

6.2.4. PedimentoAduanal: elemento hijo

Al manifestar el elemento **PEDIMENTOS**, la presencia de este elemento hijo es requerida.



Debes registrar el número del pedimento de importación conforme al numeral 1 del Instructivo para el llenado del Pedimento del Anexo 22 de las Reglas Generales de Comercio Exterior.

Ejemplo:

PedimentoAduanal= **20 28 3454 0123456**

6.2.5. Incoterms: elemento hijo

Al manifestar el elemento **PEDIMENTOS**, la presencia de este elemento hijo es requerida.

Debes registrar la forma de facturación de acuerdo con los INCOTERMS internacionales vigentes, conforme al Apéndice 14 del Anexo 22 de las Reglas Generales de Comercio Exterior.

Ejemplo:

Incoterms = **DAT**

Este ejemplo se refiere a que la mercancía importada que ingresó a territorio nacional por medios marítimos fue entregada en terminal.

6.2.6. PrecioDeImportacion: elemento hijo

Al manifestar el elemento **PEDIMENTOS**, la presencia de este elemento hijo es requerida.

Es la cantidad en pesos mexicanos mediante la cual un permisionario de expendio al público introduce a territorio nacional un petrolífero. Incluye impuestos, pero no la tarifa de transporte ni almacenamiento.

Ejemplo:

PrecioDeImportacion = **1000432.340**

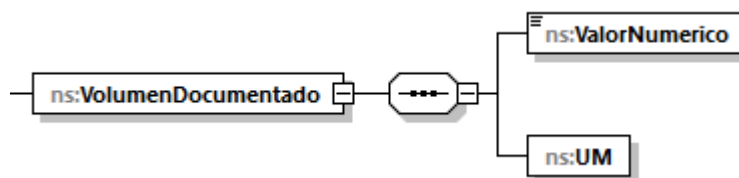
Este ejemplo se refiere a que el monto pagado por la importación de combustible fue de \$1'000,432.340 pesos.

6.2.7. VolumenDocumentado: elemento madre

Al manifestar el elemento **PEDIMENTOS**, la presencia de este elemento madre es requerida.

Debes registrar el volumen expresado en el pedimento aduanal conforme a la TIGIE.

Este elemento engloba los siguiente elementos hijo **ValorNumerico** y **UM** o **UnidadDeMedida**.





6.2.7.1. ValorNumerico: elemento hijo

Al manifestar el elemento **CFDIs**, la presencia de este elemento hijo es requerida.

Debes registrar el valor adimensional del volumen, es decir, la cantidad del volumen

Ejemplo:

ValorNumerico= **1500000.00000**

Suponiendo que se trata de la importación de gasolina, este ejemplo se refiere a que el volumen importado de combustibles fue de 1'500,000 litros.

6.2.7.2. UM o UnidadDeMedida: elemento hijo

Al manifestar el elemento **PEDIMENTOS**, la presencia de este elemento hijo es requerida.

En la especificación técnica para la generación de los archivos en formato XML encontrarás este elemento como **UM**. En la especificación técnica para la generación de los archivos en formato JSON encontrarás este elemento como **UnidadDeMedida**.

Debes registrar la clave que corresponda a la unidad de medida de la capacidad registrada.

Debes elegir la unidad de medida conforme a lo siguiente: UM03 para litros y UM04 para metros cúbicos.

Es decir, si el producto importado es un petrolífero, deberá corresponder a litros, si se trata de gas natural, deberá corresponder a metros cúbicos conforme a la TIGIE.

Ejemplo:

UM = **UM03**

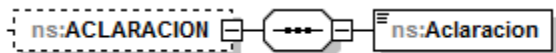
UnidadDeMedida = **UM03**

Suponiendo que se trata de la importación de gasolina, este ejemplo se refiere a que el volumen importado de combustibles fue de 1'500,000 litros.

7. ACLARACION: elemento madre

La presencia de este elemento es opcional y, en su caso, debes manifestarlo cuando consideres que es necesario realizar aclaraciones.

Este elemento engloba el elemento hijo **Aclaracion**.



7.1 Aclaracion: elemento hijo

Al manifestar el elemento **ACLARACION**, la presencia de este elemento hijo es requerida.

Debes registrarlo en caso de que desees redactar aclaraciones o justificaciones.



Ejemplos:

Aclaración = **La inconsistencia en el volumen se debe a cambios de presión y temperatura dentro del tanque de almacenamiento TQS-ALM-0070, la lectura correcta de VolumenInicialTanque debería ser 64,000 litros, mismos que se entregaron.**

Aclaración = **El CFDI por la operación correspondiente al registro de recepción número 654789 no se emitió el día de la generación del reporte.**

Aclaración = **El porcentaje correcto de la recepción con número de registro 123987 de gasolina mezclada con etanol es de 5.7%.**

Aclaración = **No se cuenta con el CFDI de compra derivado de que se trata de producto en consignación.**