



HACIENDA
SECRETARÍA DE HACIENDA Y CRÉDITO PÚBLICO



Guía de llenado de las especificaciones técnicas para la generación del archivo XML o JSON de controles volumétricos para hidrocarburos y petrolíferos

Mayo 2023



Tabla de contenido

Guía de llenado de las especificaciones técnicas para la generación del archivo XML o JSON de controles volumétricos para hidrocarburos y petrolíferos 11

0.	Controles Volumétricos: Tag principal o Raíz	12
1.	Versión: elemento hijo.....	14
2.	RfcContribuyente: elemento hijo.....	14
3.	RfcRepresentanteLegal: elemento hijo.....	14
4.	RfcProveedor: elemento hijo.....	14
5.	RfcProveedores: elemento hijo.....	15
6.	Caracter: elemento madre	15
6.1.	TipoCaracter o Caracter: elemento hijo	16
6.2.	ModalidadPermiso: elemento hijo	16
6.3.	NumPermiso: elemento hijo	16
6.4.	NumContratoOAsignacion: elemento hijo	17
6.5.	InstalacionAlmacenGasNatural: elemento hijo	17
7.	ClaveInstalacion: elemento hijo.....	18
8.	DescripcionInstalacion: elemento hijo	18
9.	Geolocalizacion: elemento madre.....	19
9.1.	GeolocalizacionLatitud: elemento hijo	19
9.2.	GeolocalizacionLongitud: elemento hijo.....	19
10.	NumeroPozos: elemento hijo.....	20
11.	NumeroTanques: elemento hijo.....	20
12.	NumeroDuctosEntradaSalida: elemento hijo.....	20
13.	NumeroDuctosTransporteDistribucion: elemento hijo.....	21
14.	NumeroDispensarios: elemento hijo.....	21
15.	FechaYHoraCorte: elemento hijo	21
16.	Producto: elemento madre.....	22
16.1.	ClaveProducto: elemento hijo.....	24
16.2.	ClaveSubProducto: elemento hijo.....	24
16.3.	Gasolina: elemento madre	24
16.3.1.	ComposOctanajeGasolina: elemento hijo	25
16.3.2.	GasolinaConCombustibleNoFosil: elemento hijo.....	25
16.3.3.	ComposDeCombustibleNoFosilEnGasolina: elemento hijo	26
16.4.	Diesel: elemento madre	26
16.4.1.	DieselConCombustibleNoFosil: elemento hijo.....	26
16.4.2.	ComposDeCombustibleNoFosilEnDiesel: elemento hijo	27
16.5.	Turbosina: elemento madre	27



16.5.1.	TurbosinaConCombustibleNoFosil: elemento hijo.....	27
16.5.2.	ComposDeCombustibleNoFosilEnTurbosina: elemento hijo.....	28
16.6.	GasLP: elemento madre	28
16.6.1.	ComposDePropanoEnGasLP: elemento hijo.....	28
16.6.2.	ComposDeButanoEnGasLP: elemento hijo.....	29
16.7.	Petroleo: elemento madre.....	29
16.7.1.	DensidadDePetroleo: elemento hijo	29
16.7.2.	ComposDeAzufreEnPetroleo: elemento hijo.....	30
16.8.	GasNaturalOCondensados: elemento madre.....	30
16.8.1.	ComposGasNaturalOCondensados: elemento hijo.....	30
16.8.2.	FraccionMolar: elemento hijo	31
16.8.3.	PoderCalorifico: elemento hijo	31
16.9.	Otros: elemento hijo.....	31
16.10.	MarcaComercial: elemento hijo.....	32
16.11.	Marcaje: elemento hijo.....	32
16.12.	ConcentracionSustanciaMarcaje: elemento hijo.....	32
16.13.	TANQUE: elemento madre.....	34
16.13.1.	ClaveIdentificacionTanque: elemento hijo.....	35
16.13.2.	LocalizacionY/ODescripcionTanque: elemento hijo.....	35
16.13.3.	VigenciaCalibracionTanque: elemento hijo.....	36
16.13.4.	CapacidadTotalTanque: elemento madre.....	36
16.13.4.1.	ValorNumerico: elemento hijo	36
16.13.4.2.	UM o UnidadDeMedida: elemento hijo.....	37
16.13.5.	CapacidadOperativaTanque: elemento hijo.....	37
16.13.5.1.	ValorNumerico: elemento hijo	38
16.13.5.2.	UM o UnidadDeMedida: elemento hijo.....	38
16.13.6.	CapacidadUtilTanque: elemento hijo	38
16.13.6.1.	ValorNumerico: elemento hijo	39
16.13.6.2.	UM o UnidadDeMedida: elemento hijo.....	39
16.13.7.	CapacidadFondajeTanque: elemento hijo	40
16.13.7.1.	ValorNumerico: elemento hijo	40
16.13.7.2.	UM o UnidadDeMedida: elemento hijo.....	40
16.13.8.	CapacidadGasTalon: elemento hijo.....	41
16.13.8.1.	ValorNumerico: elemento hijo	41
16.13.8.2.	UM o UnidadDeMedida: elemento hijo.....	42
16.13.9.	VolumenMinimoOperacion: elemento hijo	42
16.13.9.1.	ValorNumerico: elemento hijo	43
16.13.9.2.	UM o UnidadDeMedida: elemento hijo.....	43



16.13.10.	EstadoTanque: elemento hijo.....	43
16.13.11.	MedicionTanque o Medidores: elemento madre.....	44
16.13.11.1.	SistemaMedicionTanque: elemento hijo.....	44
16.13.11.2.	LocalizODescripSistMedicionTanque: elemento hijo.....	45
16.13.11.3.	VigenciaCalibracionSistMedicionTanque: elemento hijo.....	45
16.13.11.4.	IncertidumbreMedicionSistMedicionTanque: elemento hijo.....	45
16.13.12.	EXISTENCIAS: elemento madre.....	46
16.13.12.1.	VolumenExistenciasAnterior: elemento hijo.....	46
16.13.12.1.1.	ValorNumerico: elemento hijo.....	47
16.13.12.2.	VolumenAcumOpsRecepcion: elemento hijo.....	47
16.13.12.2.1.	ValorNumerico: elemento hijo.....	48
16.13.12.2.2.	UM o UnidadDeMedida: elemento hijo.....	48
16.13.12.3.	HoraRecepcionAcumulado: elemento hijo.....	48
16.13.12.4.	VolumenAcumOpsEntrega: elemento hijo.....	49
16.13.12.4.1.	ValorNumerico: elemento hijo.....	49
16.13.12.4.1.	UM o UnidadDeMedida: elemento hijo.....	49
16.13.12.5.	HoraEntregaAcumulado: elemento hijo.....	50
16.13.12.6.	VolumenExistencias: elemento hijo.....	50
16.13.12.6.1.	ValorNumerico: elemento hijo.....	51
16.13.12.7.	FechaYHoraEstaMedicion: elemento hijo.....	51
16.13.12.8.	FechaYHoraMedicionAnterior: elemento hijo.....	51
16.13.13.	RECEPCIONES: elemento madre.....	52
16.13.13.1.	TotalRecepciones: elemento hijo.....	52
16.13.13.2.	SumaVolumenRecepcion: elemento hijo.....	53
16.13.13.2.1.	ValorNumerico: elemento hijo.....	53
16.13.13.2.2.	UM o UnidadDeMedida: elemento hijo.....	54
16.13.13.3.	TotalDocumentos: elemento hijo.....	54
16.13.13.4.	SumaCompras: elemento hijo.....	54
16.13.13.5.	RECEPCION: elemento madre.....	55
16.13.13.5.1.	NumeroDeRegistro: elemento hijo.....	55
16.13.13.5.2.	TipoDeRegistro: elemento hijo.....	56
16.13.13.5.3.	VolumenInicialTanque: elemento hijo.....	56
16.13.13.5.3.1.	ValorNumerico: elemento hijo.....	56
16.13.13.5.3.2.	UM o UnidadDeMedida: elemento hijo.....	57
16.13.13.5.4.	VolumenFinalTanque: elemento hijo.....	57
16.13.13.5.4.1.	ValorNumerico: elemento hijo.....	58
16.13.13.5.5.	VolumenRecepcion: elemento hijo.....	58
16.13.13.5.5.1.	ValorNumerico: elemento hijo.....	59



16.13.13.5.5.2. UM o UnidadDeMedida: elemento hijo	59
16.13.13.5.6. Temperatura: elemento hijo	59
16.13.13.5.7. PresionAbsoluta: elemento hijo	60
16.13.13.5.8. FechaYHoraInicioRecepcion: elemento hijo	60
16.13.13.5.9. FechaYHoraFinalRecepcion: elemento hijo	60
16.13.13.5.10. Complemento: elemento hijo	61
16.13.14. ENTREGAS: elemento madre	61
16.13.14.1. TotalEntregas: elemento hijo	62
16.13.14.2. SumaVolumenEntregado: elemento hijo	62
16.13.14.2.1. ValorNumerico: elemento hijo	63
16.13.14.2.2. UM o UnidadDeMedida: elemento hijo	63
16.13.14.3. TotalDocumentos: elemento hijo	64
16.13.14.4. SumaVentas: elemento hijo	64
16.13.14.5. Entrega: elemento madre	64
16.13.14.5.1. NumeroDeRegistro: elemento hijo	65
16.13.14.5.2. TipoDeRegistro: elemento hijo	65
16.13.14.5.3. VolumenInicialTanque: elemento hijo	66
16.13.14.5.3.1. ValorNumerico: elemento hijo	66
16.13.14.5.3.2. UM o UnidadDeMedida: elemento hijo	66
16.13.14.5.4. VolumenFinalTanque: elemento hijo	67
16.13.14.5.4.1. ValorNumerico: elemento hijo	67
16.13.14.5.5. VolumenEntregado: elemento hijo	68
16.13.14.5.5.1. ValorNumerico: elemento hijo	68
16.13.14.5.5.2. UM o UnidadDeMedida: elemento hijo	69
16.13.14.5.6. Temperatura: elemento hijo	69
16.13.14.5.7. PresionAbsoluta: elemento hijo	69
16.13.14.5.8. FechaYHoraInicialEntrega: elemento hijo	70
16.13.14.5.9. FechaYHoraFinalEntrega: elemento hijo	70
16.13.14.5.10. Complemento: elemento hijo	70
16.14. DUCTO: elemento madre	71
16.14.1. ClaveIdentificacionDucto: elemento hijo	72
16.14.2. DescripcionDucto: elemento hijo	72
16.14.3. DiametroDucto: elemento hijo	73
16.14.4. MedicionDucto o Medidores: elemento madre	73
16.14.4.1. SistemaMedicionDucto: elemento hijo	73
16.14.4.2. LocalizODescripSistMedicionDucto: elemento hijo	74
16.14.4.3. VigenciaCalibracionSistMedicionDucto: elemento hijo	74
16.14.4.4. IncertidumbreMedicionSistMedicionDucto: elemento hijo	74



16.14.5.	CapacidadGasTalon: elemento hijo.....	75
16.14.5.1.	ValorNumerico: elemento hijo	75
16.14.5.2.	UM o UnidadDeMedida: elemento hijo.....	75
16.14.6.	RECEPCIONES: elemento madre.....	76
16.14.6.1.	TotalRecepciones: elemento hijo.....	77
16.14.6.2.	SumaVolumenRecepcion: elemento hijo	77
16.14.6.2.1.	ValorNumerico: elemento hijo	77
16.14.6.2.2.	UM o UnidadDeMedida: elemento hijo.....	78
16.14.6.3.	TotalDocumentos: elemento hijo.....	78
16.14.6.4.	SumaCompras: elemento hijo	79
16.14.6.5.	RECEPCION: elemento madre.....	79
16.14.6.5.1.	NumeroDeRegistro: elemento hijo.....	80
16.14.6.5.2.	VolumenPuntoEntrada: elemento hijo.....	80
16.14.6.5.2.1.	ValorNumerico: elemento hijo	81
16.14.6.5.2.2.	UM o UnidadDeMedida: elemento hijo.....	81
16.14.6.5.3.	VolumenRecepcion: elemento hijo	81
16.14.6.5.3.1.	ValorNumerico: elemento hijo	82
16.14.6.5.3.2.	UM o UnidadDeMedida: elemento hijo.....	82
16.14.6.5.4.	Temperatura: elemento hijo	83
16.14.6.5.5.	PresionAbsoluta: elemento hijo.....	83
16.14.6.5.6.	FechaYHoraInicioRecepcion: elemento hijo	83
16.14.6.5.7.	FechaYHoraFinalRecepcion: elemento hijo.....	84
16.14.6.5.8.	Complemento: elemento hijo	84
16.14.7.	ENTREGAS: elemento madre.....	84
16.14.7.1.	TotalEntregas: elemento hijo.....	85
16.14.7.2.	SumaVolumenEntregado: elemento hijo	85
16.14.7.2.1.	ValorNumerico: elemento hijo	86
16.14.7.2.2.	UM o UnidadDeMedida: elemento hijo.....	86
16.14.7.3.	TotalDocumentos: elemento hijo.....	87
16.14.7.4.	SumaVentas: elemento hijo	87
16.14.7.5.	ENTREGA: elemento madre.....	87
16.14.7.5.1.	NumeroDeRegistro: elemento hijo.....	88
16.14.7.5.2.	VolumenPuntoSalida: elemento hijo	88
16.14.7.5.2.1.	ValorNumerico: elemento hijo	89
16.14.7.5.2.2.	UM o UnidadDeMedida: elemento hijo.....	89
16.14.7.5.3.	VolumenEntregado: elemento hijo	90
16.14.7.5.3.1.	ValorNumerico: elemento hijo	90
16.14.7.5.4.	Temperatura: elemento hijo	91



16.14.7.5.5.	PresionAbsoluta: elemento hijo.....	91
16.14.7.5.6.	FechaYHoralInicialEntrega: elemento hijo.....	92
16.14.7.5.7.	FechaYHoraFinalEntrega: elemento hijo.....	92
16.14.7.5.8.	Complemento: elemento hijo.....	92
16.15.	POZO: elemento madre.....	93
16.15.1.	ClavePozo: elemento hijo.....	94
16.15.2.	DescripcionPozo: elemento hijo.....	94
16.15.3.	MedicionPozo o Medidores: elemento madre.....	94
16.15.3.1.	SistemaMedicionPozo: elemento hijo.....	95
16.15.3.2.	LocalizODescripSistMedicionPozo: elemento hijo.....	95
16.15.3.3.	VigenciaCalibracionSistMedicionPozo: elemento hijo.....	96
16.15.3.4.	IncertidumbreMedicionSistMedicionPozo: elemento hijo.....	96
16.15.4.	RECEPCIONES: elemento madre.....	96
16.15.4.1.	TotalRecepciones: elemento hijo.....	97
16.15.4.2.	SumaVolumenRecepcion: elemento hijo.....	97
16.15.4.2.1.	ValorNumerico: elemento hijo.....	98
16.15.4.2.2.	UM o UnidadDeMedida: elemento hijo.....	98
16.15.4.3.	TotalDocumentos: elemento hijo.....	99
16.15.4.4.	SumaCompras: elemento hijo.....	99
16.15.4.5.	RECEPCION: elemento madre.....	99
16.15.4.5.1.	NumeroDeRegistro: elemento hijo.....	100
16.15.4.5.2.	VolumenRecepcion: elemento hijo.....	100
16.15.4.5.2.1.	ValorNumerico: elemento hijo.....	101
16.15.4.5.2.2.	UM o UnidadDeMedida: elemento hijo.....	101
16.15.4.5.3.	Temperatura: elemento hijo.....	101
16.15.4.5.4.	PresionAbsoluta: elemento hijo.....	102
16.15.4.5.5.	FechaYHoralInicioRecepcion: elemento hijo.....	102
16.15.4.5.6.	FechaYHoraFinalRecepcion: elemento hijo.....	102
16.15.4.5.7.	Complemento: elemento hijo.....	103
16.15.5.	ENTREGAS: elemento madre.....	103
16.15.5.1.	TotalEntregas: elemento hijo.....	104
16.15.5.2.	SumaVolumenEntregado: elemento hijo.....	104
16.15.5.2.1.	ValorNumerico: elemento hijo.....	105
16.15.5.2.2.	UM o UnidadDeMedida: elemento hijo.....	105
16.15.5.3.	TotalDocumentos: elemento hijo.....	105
16.15.5.4.	SumaVentas: elemento hijo.....	106
16.15.5.5.	Entrega: elemento madre.....	106
16.15.5.5.1.	NumeroDeRegistro: elemento hijo.....	107



16.15.5.5.2. VolumenEntregado:	elemento hijo	107
16.15.5.5.2.1. ValorNumerico:	elemento hijo	107
16.15.5.5.2.2. UM o UnidadDeMedida:	elemento hijo	108
16.15.5.5.3. Temperatura:	elemento hijo	108
16.15.5.5.4. PresionAbsoluta:	elemento hijo	108
16.15.5.5.5. FechaYHorainicialEntrega:	elemento hijo	109
16.15.5.5.6. FechaYHoraFinalEntrega:	elemento hijo	109
16.15.5.5.7. Complemento:	elemento hijo	109
16.16. DISPENSARIO:	elemento madre	110
16.16.1. ClaveDispensario:	elemento hijo	111
16.16.2. MedicionDispensario o Medidores:	elemento madre	111
16.16.2.1. SistemaMedicionDispensario:	elemento hijo	112
16.16.2.2. LocalizODescripSistMedicionDispensario:	elemento hijo	112
16.16.2.3. VigenciaCalibracionSistMedicionDispensario:	elemento hijo	112
16.16.2.4. IncertidumbreMedicionSistMedicionDispensario:	elemento hijo	113
16.16.3. MANGUERA:	elemento madre	113
16.16.3.1. IdentificadorManguera:	elemento hijo	113
16.16.3.2. ENTREGAS:	elemento madre	114
16.16.3.2.1. TotalEntregas:	elemento hijo	114
16.16.3.2.2. SumaVolumenEntregado:	elemento hijo	115
16.16.3.2.2.1. ValorNumerico:	elemento hijo	115
16.16.3.2.2.2. UM o UnidadDeMedida:	elemento hijo	115
16.16.3.2.3. TotalDocumentos:	elemento hijo	116
16.16.3.2.4. SumaVentas:	elemento hijo	116
16.16.3.2.5. Entrega:	elemento madre	116
16.16.3.2.5.1. NumeroDeRegistro:	elemento hijo	117
16.16.3.2.5.2. TipoDeRegistro:	elemento hijo	117
16.16.3.2.5.3. VolumenEntregadoTotalizadorAcum:	elemento hijo	118
16.16.3.2.5.3.1. ValorNumerico:	elemento hijo	118
16.16.3.2.5.3.2. UM o UnidadDeMedida:	elemento hijo	119
16.16.3.2.5.4. VolumenEntregadoTotalizadorInsta:	elemento hijo	119
16.16.3.2.5.4.1. ValorNumerico:	elemento hijo	120
16.16.3.2.5.4.2. UM o UnidadDeMedida:	elemento hijo	120
16.16.3.2.5.5. PrecioVentaTotalizadorInsta:	elemento hijo	121
16.16.3.2.5.6. FechaYHoraEntrega:	elemento hijo	121
16.16.3.2.5.7. Complemento:	elemento hijo	121
17. Bitácora:	elemento madre	122



17.1.	NumeroRegistro: elemento hijo.....	123
17.2.	FechaYHoraEvento: elemento hijo	123
17.3.	UsuarioResponsable: elemento hijo	123
17.4.	TipoEvento: elemento hijo.....	123
17.5.	DescripcionEvento: elemento hijo.....	124
17.6.	IdentificacionComponenteAlarma: elemento hijo.....	124
	Apéndice 1 - Catálogo de permisos emitidos por la CRE y la SENER.....	125
	Apéndice 2 - Catálogo de hidrocarburos y petrolíferos.....	128
	Apéndice 3 - Claves que debes asignar a tu instalación o al proceso al que te dediques, así como a los tanques, ductos, pozos, dispensarios y mangueras con que cuentas	131
	Apéndice 4 – Nombre del archivo del reporte diario	136
	Apéndice 5 – Firma y envío de los reportes.....	138
	Apéndice 6 – Codificación.....	138



INTRODUCCIÓN

Como contribuyente obligado a llevar controles volumétricos **debes generar un reporte diario** con la información de tus registros de volumen, asociados al CFDI o pedimento respectivo, entre otros documentos. En este documento se describen las pautas para generar los reportes de manera correcta y eficiente.

Las “Especificaciones técnicas para la generación del archivo XML de controles volumétricos para hidrocarburos y petrolíferos” y las “Especificaciones técnicas para la generación del archivo JSON de controles volumétricos para hidrocarburos y petrolíferos”, publicados en el Portal del SAT, son los documentos técnicos, que especifican la estructura, forma y sintaxis que deben contener los reportes diarios de controles volumétricos que debes generar de forma diaria.

A lo largo de este documento y en las especificaciones técnicas se hace referencia a la presencia de tres tipos de elementos:

- Cuando se indique que la presencia es requerida, el elemento debes manifestarlo siempre.
- Cuando se indique que la presencia es condicional, el elemento solo debes manifestarlo cuando cumplas la condición, en caso contrario no deberá existir.
- Cuando se indique que la presencia es opcional, el elemento podrá manifestarse o no, ello quiere decir que debes determinar si el elemento opcional de que se trate es aplicable a tu operación y por lo tanto al reporte del día que estás generando.

La estructura del reporte comienza con el tag principal o raíz y de este se despliegan los elementos que deberán manifestarse por ser requeridos, por haberse cumplido la condición, o que al ser opcionales son aplicables, es decir, se trata de información anidada conforme a lo siguiente:

- Un elemento madre es aquel que engloba otros elementos, por lo que al manifestar un elemento madre deberán manifestarse los elementos hijos que correspondan.
- Un elemento hijo es aquel que no engloba otros elementos, se trata de un elemento cuyo registro depende de que en un nivel anterior se haya manifestado algún elemento madre que lo requiriera.

Recuerda que debes generar un reporte por cada título de asignación de la Secretaría de Energía; contrato para la exploración y extracción que hayas suscrito con la Comisión Nacional de Hidrocarburos o Acuerdo de unificación y/o Resolución de unificación, que se encuentre en etapa de extracción; permiso emitido por la Comisión Reguladora de Energía o la Secretaría de Energía o por cada instalación fija para la recepción, manejo, almacenamiento, entrega o uso de hidrocarburos o petrolíferos.

Por lo que, en caso de que cuentes con más de un título de asignación, contrato, permiso o instalación fija para la recepción de hidrocarburos o petrolíferos debes generar un reporte diario por cada uno.

En el caso de alguna duda o situación particular sobre la generación del reporte diario que no se encuentre resuelta en esta guía, debes consultar la documentación técnica **Especificaciones técnicas para la generación del archivo XML de controles volumétricos para hidrocarburos y petrolíferos** o **Especificaciones técnicas para la generación del archivo JSON de controles volumétricos para hidrocarburos y petrolíferos**, según corresponda.

De manera conceptual el reporte diario se genera al seguir cinco pasos:



1

Identificación del contribuyente.

Primero declararás algunos datos generales, tales como tu clave en el RFC y el permiso o contrato con que cuentas.

2

Hidrocarburos y Petrolíferos.

Declararás el tipo de producto de que se trate, así como sus características.

3

Infraestructura

Declararás según corresponda, los pozos de donde extraes hidrocarburos, así como cualquier medio de almacenamiento, transporte o distribución que contengan, o de donde se cargue, descargue o despache el hidrocarburo o petrolífero a reportar.

4

Volúmenes y documentación.

Debes manifestar los volúmenes de recepción y entregas de tus operaciones, así como de existencias.

5

Bitácora.

Finalmente, declararás los eventos generados en el periodo reportado.

Complemento

A cada volumen debes asociar el CFDI, pedimento, dictamen de calidad o certificado de operación de los equipos y programas informáticos.



Guía de llenado de las especificaciones técnicas para la generación del archivo XML o JSON de controles volumétricos para hidrocarburos y petrolíferos

Iniciarás el reporte con la manifestación de ciertos “datos generales” que a continuación se describirán, debes identificarte como contribuyente y como sujeto obligado a llevar controles volumétricos, asimismo, declararás la infraestructura con la que cuentas, así como con la que no.

Las “Especificaciones técnicas para la generación del archivo XML de controles volumétricos para hidrocarburos y petrolíferos” y las “Especificaciones técnicas para la generación del archivo JSON de controles volumétricos para hidrocarburos y petrolíferos” publicadas en el Portal del SAT son aplicables a todos los sujetos obligados a llevar controles volumétricos, por lo que contienen elementos para reportar desde el punto de medición de hidrocarburos hasta el despacho de los combustibles en las estaciones de servicio.

Lo anterior no significa que debas elaborar tu reporte diario con todos los elementos de la especificación técnica, sino únicamente aquellos que requieras para manifestar tu información de controles volumétricos de acuerdo a tu caso concreto.

Si se trata del archivo JSON no hay un orden predeterminado en el que debas de registrar la infraestructura con la que cuentas, por lo que puedes manifestar los elementos en el orden que consideres, mientras que en el archivo XML debes seguir el orden establecido.

En ambos archivos algunos elementos pueden repetirse las veces que consideres necesarias a fin de expresar un panorama amplio de la instalación en la que llevas a cabo tus operaciones con hidrocarburos y petrolíferos.

Recuerda que los sistemas de medición deben instalarse en los siguientes puntos:

- En áreas contractuales y asignaciones, el sistema de medición se debe instalar en el punto de medición aprobado, o en su caso determinado por la CNH, asimismo, debes registrar únicamente los pozos que cuentan con sistemas de medición a boca de pozo,
- En las estaciones de proceso de petróleo o gas natural y sus condensados, el sistema de medición se debe implementar tanto en su almacenamiento, como en los ductos de entrada y salida de dichos medios de almacenamiento,
- En las refinerías, el sistema de medición se debe implementar tanto en su almacenamiento, como en los ductos de entrada y salida de dichos medios de almacenamiento,
- En las terminales de almacenamiento, así como en las áreas de almacenamiento para usos propios, el sistema de medición se debe implementar tanto en su almacenamiento, como en los ductos de entrada y salida de dichos medios de almacenamiento,
- Los ductos para transporte o distribución deben tener implementado un sistema de medición dinámica,



- En los medios de transporte o distribución distintos a ducto, el sistema de medición se debe implementar tanto en su almacenamiento, como en los ductos de carga y descarga de dichos medios de transporte o distribución, y

- En las estaciones de servicio, el sistema de medición se debe implementar en los tanques de almacenamiento, así como en los dispensadores.

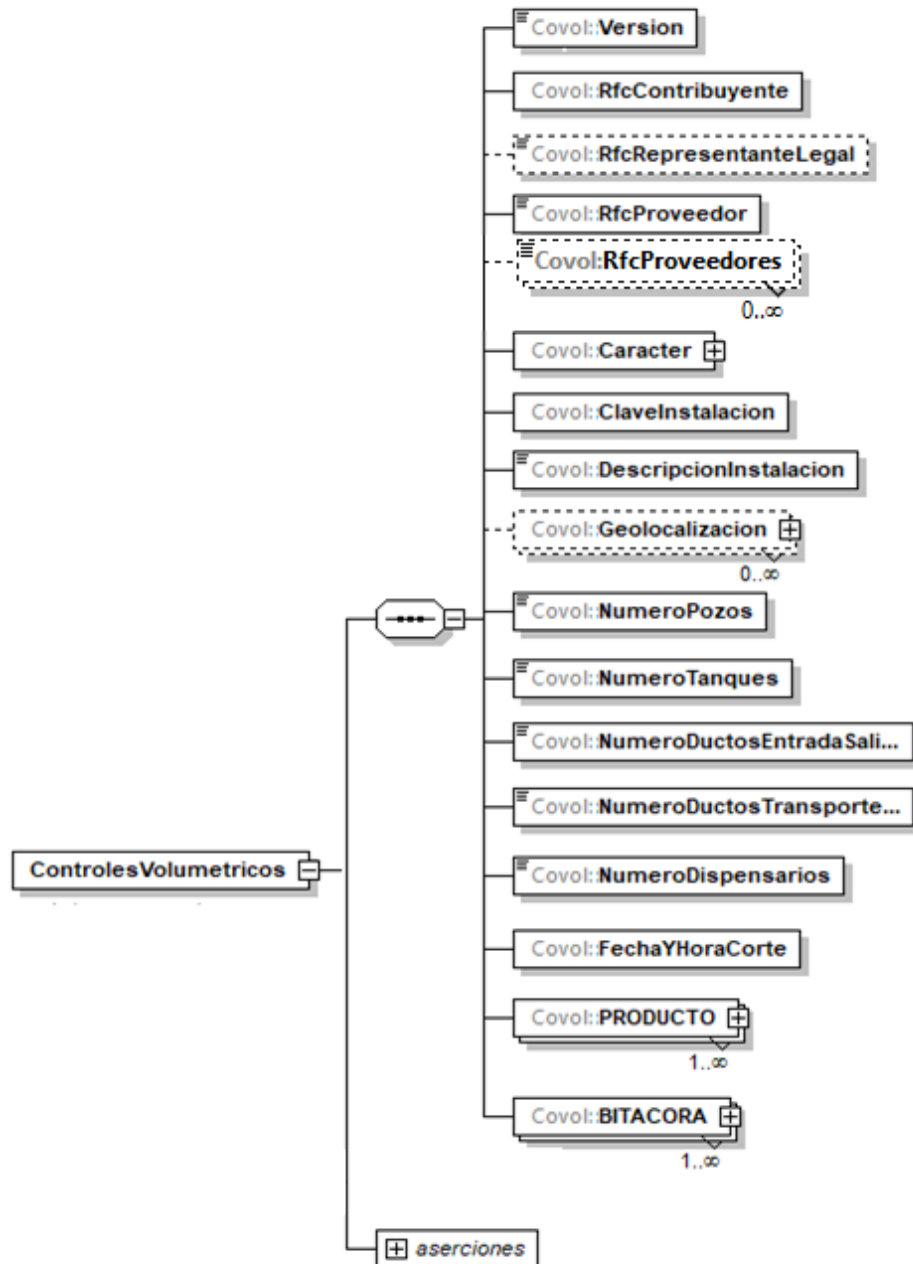
Por lo que la infraestructura que manifiestes en tu reporte deberá reflejar lo anterior.

Recuerda que en caso de que en una misma instalación manejes más de un tipo de producto, debes repetir esta instalación las veces necesarias para reportar los volúmenes correspondientes a los hidrocarburos y petrolíferos.

Por ejemplo, si se trata de una estación de servicio cuyo dispensario despacha dos tipos de gasolina, regular y mayor a 92 octanos, debes repetir dicho dispensario por cada tipo de producto. Si se trata de un área contractual o de asignación donde no hay medición a boca de pozo, debes registrar los tanques y ductos con los que cuentas y en su caso si se emplean en el punto de medición.

0. Controles Volumétricos: Tag principal o Raíz

Es el elemento madre del archivo XML o JSON, este elemento es el principio de la estructura del reporte diario de controles volumétricos, engloba los siguientes elementos hijo: **Version**, **RfcContribuyente**, **RfcRepresentanteLegal**, **RfcProveedor**, **RfcProveedores**, **Caracter**, **ModalidadPermiso**, **NumPermiso**, **NumContratoOAsignacion**, **InstalacionAlmacenGasNatural**, **ClaveInstalacion**, **DescripcionInstalacion**, **Geolocalizacion**, **NumeroPozos**, **NumeroTanques**, **NumeroDuctosEntradaSalida**, **NumeroDuctosTransporteDistribucion**, **NumeroDispensarios**, **FechaYHoraCorte**, **PRODUCTO** y **BITACORA**.



La presencia opcional o requerida de los elementos hijo depende de las reglas establecidas para cada elemento hijo.

Existen algunos elementos hijo de este elemento principal o raíz, que a su vez pueden ser elementos madre de otros elementos hijo, tales como **Caracter**, **Geolocalizacion**, **PRODUCTO** y **BITACORA**.



A continuación, se describirán a detalle los elementos hijo de este Tag principal o Raíz, así como los elementos hijo que provienen de estos:

1. **Versión:** elemento hijo

La presencia de este elemento es requerida para todos los archivos que se generen.

Este dato lo integra el programa informático que utilizas para expresar la versión de la especificación técnica en formato XML o JSON con la cual se genera el reporte, la cual se conforma por números.

Ejemplos:

Version = **1.0**
Version = **0.2.0**

2. **RfcContribuyente:** elemento hijo

La presencia de este elemento es requerida para todos los archivos que se generen.

Debes registrar tu clave en el Registro Federal de Contribuyentes como sujeto obligado a llevar controles volumétricos.

Si eres persona física, este elemento debe contener 13 caracteres, si se trata de personas morales debe contener 12 caracteres.

Ejemplos:

Si se trata de una persona física se debe registrar:
RfcContribuyente = **CABL840215RF4**

Al tratarse de una persona moral se debe registrar:
RfcContribuyente = **PAL720216IU0**

3. **RfcRepresentanteLegal:** elemento hijo

La presencia de este elemento está condicionada a que en el elemento **RfcContribuyente** hayas manifestado la clave en el Registro Federal de Contribuyentes de una persona moral, es decir, la presencia de este elemento es requerida si el contribuyente obligado a llevar controles volumétricos es una persona moral, en caso contrario no deberá existir.

Debes registrar la clave en el Registro Federal de Contribuyentes del representante legal, mismo que deberá contener 13 caracteres al tratarse de una persona física.

Ejemplo:

RfcRepresentanteLegal = **PEPC930514UN7**

4. **RfcProveedor:** elemento hijo

La presencia de este elemento es requerida para todos los archivos que se generen.



Debes registrar la clave en el Registro Federal de Contribuyentes del proveedor del programa informático para llevar controles volumétricos que contrataste o que desarrolló el programa informático.

Si tu proveedor es persona física, este elemento debe contener 13 caracteres y si tu proveedor es persona moral debe contener 12 caracteres.

En caso de que tu proveedor sea extranjero y no se encuentre inscrito en el RFC o no cuentes con un proveedor porque desarrollas por tu cuenta el programa informático, debes registrar la clave de RFC genérica para personas morales: XAX010101000.

Ejemplos:
RfcProveedor = **GEO2506184R6**
RfcProveedor = **XAX010101000**

5. RfcProveedores: elemento hijo

La presencia de este elemento es opcional y debes registrar la clave en el Registro Federal de Contribuyentes en caso de que cuentes con más de un proveedor de equipos, sistemas, programas informáticos o cualquier otro componente para llevar controles volumétricos.

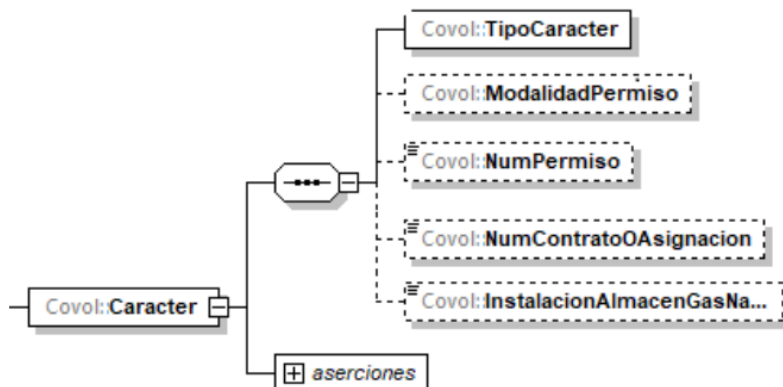
En este elemento puedes manifestar a tus proveedores personas físicas, así como los que sean personas morales, puede repetirse las veces que sea necesario para registrar a los proveedores con los que cuentas.

Ejemplo:
RfcProveedores = **TEC9704154R6**

6. Caracter: elemento madre

La presencia de este elemento es requerida para todos los archivos que se generen.

Este elemento engloba los siguientes elementos hijo: **TipoCaracter o Caracter, ModalidadPermiso, NumPermiso, NumContratoOAsignacion e InstalacionAlmacenGasNatural.**



La presencia opcional o requerida de los elementos hijo depende de las reglas establecidas para cada elemento hijo.



A continuación, se describirán a detalle los elementos hijo de este elemento:

6.1. TipoCaracter o Caracter: elemento hijo

La presencia de este elemento es requerida para todos los archivos que se generen.

En la especificación técnica para la generación de los archivos en formato XML encontrarás este elemento como **TipoCaracter**. En la especificación técnica para la generación de los archivos en formato JSON encontrarás este elemento como **Caracter**.

Debes registrar el carácter con el que actúas para efectos regulatorios, es decir:

- Eres **Contratista** si suscribiste un contrato para exploración y extracción de hidrocarburos con la Comisión Nacional de Hidrocarburos, y te encuentras en la etapa de extracción.
- Eres **Asignatario** si eres Petróleos Mexicanos o cualquier otra empresa productiva del Estado que sea titular de una asignación emitida por la Secretaría de Energía, y te encuentras en la etapa de extracción.
- Eres **Permisionario** si cuentas con un permiso emitido por la Secretaría de Energía o por la Comisión Reguladora de Energía.
- Eres **Usuario** si recibes, almacenas, entregas o usas hidrocarburos o petrolíferos en instalaciones fijas para su recepción y no cuentas con algún permiso de la Comisión Reguladora de Energía o de la Secretaría de Energía para tu actividad.

Ejemplos:

Caracter = **contratista**

Caracter = **asignatario**

Caracter = **permisionario**

Caracter = **usuario**

6.2. ModalidadPermiso: elemento hijo

La presencia de este elemento está condicionada a que en el elemento **TipoCaracter** o **Caracter** hayas manifestado ser **permisionario**, es decir, la presencia de este elemento es requerida si cuentas con un permiso emitido por la Secretaría de Energía o por la Comisión Reguladora de Energía, en caso contrario no deberá existir.

Debes identificar el tipo de permiso con el que cuentas, empleando el Apéndice 1 "Catálogo modalidad de permisos emitidos por la CRE y la SENER" de la presente Guía.

Ejemplo:

ModalidadPermiso = **PER11**

Este ejemplo se refiere a un permiso de Almacenamiento de petrolíferos y bioenergéticos, al cual le corresponde el siguiente patrón PL/XXXXX/ALM/AAAA.

6.3. NumPermiso: elemento hijo

La presencia de este elemento está condicionada a que en el elemento **TipoCaracter** o **Caracter** hayas manifestado ser **permisionario**, es decir, la presencia de este elemento es requerida si cuentas con un



permiso emitido por la Secretaría de Energía o por la Comisión Reguladora de Energía, en caso contrario no deberá existir.

Debes identificar el número de permiso con el que cuentas y registrarlo tal como aparece en el permiso que te otorgó la Secretaría de Energía o la Comisión Reguladora de Energía.

Si cuentas con más de un permiso, debes generar un reporte por cada permiso y sus hidrocarburos o petrolíferos relacionados.

Ejemplo:

NumPermiso = **PL/99999/ALM/2025**

Este ejemplo se refiere a un permiso de Almacenamiento de petrolíferos y Bioenergéticos, al cual le corresponde el siguiente patrón: PL/XXXXX/ALM/AAAA.

6.4. NumContratoOAsignacion: elemento hijo

La presencia de este elemento está condicionada a que en el elemento **TipoCaracter** o **Caracter** hayas manifestado ser **contratista** o **asignatario**, es decir, la presencia de este elemento es requerida si suscribiste un contrato para exploración y extracción de hidrocarburos con la Comisión Nacional de Hidrocarburos, o eres titular de una asignación emitida por la Secretaría de Energía o de un Acuerdo de unificación y/o Resolución de unificación, y se encuentre en la etapa de extracción, en caso contrario no deberá existir.

Debes registrar el número de contrato o asignación que te otorgó la Comisión Nacional de Hidrocarburos o la Secretaría de Energía o el nombre del área unificada de conformidad con el Acuerdo de Unificación y/o Resolución de Unificación, según corresponda.

Si cuentas con más de un contrato o asignación o área unificada, debes generar un reporte por cada contrato o asignación o área unificada y sus hidrocarburos relacionados.

Si el número de asignación o nombre del área unificada es menor a la longitud mínima requerida (14 caracteres), puedes anteponer ceros al número de la misma.

Ejemplos:

NumContratoOAsignacion = **CNH-R10-L03-A23/2050**

Este ejemplo se refiere a un contratista.

NumContratoOAsignacion = **AE-000001-CANA**

Este ejemplo se refiere a un asignatario.

NumContratoOAsignacion = **Área-unificada-Zeta**

Este ejemplo se refiere a un área unificada.

6.5. InstalacionAlmacenGasNatural: elemento hijo

La presencia de este elemento está condicionada a que en el elemento **TipoCaracter** o **Caracter** hayas manifestado ser **usuario**, es decir, la presencia de este elemento es requerida si no cuentas con un permiso emitido por la Comisión Reguladora de Energía o la Secretaría de Energía, pero sí recibes, almacenas, entregas o usas hidrocarburos o petrolíferos en instalaciones fijas, en caso contrario no deberá existir.

Debes describir de forma detallada la instalación que recibe, almacena, entrega o usa hidrocarburo o petrolíferos.

Ejemplo:

InstalacionAlmacenGasNatural = **terminal de almacenamiento de gas natural TRES CRUCES con capacidad de 20000 m3.**

7. ClaveInstalacion: elemento hijo

La presencia de este elemento es requerida para todos los archivos que se generen.

Debes asignar una clave a la instalación o proceso donde realizas tu actividad e instalaste sistemas de medición para llevar controles volumétricos. Si se trata de comercializadores, debes asignar una clave que describa la operación que realizas.

La clave que asignes deberá abarcar la instalación donde llevas a cabo tu actividad.

Para el registro de este elemento debes emplear el Apéndice 3 “Claves que debes asignar a tu instalación o al proceso al que te dediques, así como a los tanques, ductos, pozos, dispensarios y mangueras con que cuentas” de la presente Guía, donde se explica el procedimiento para generar la clave en función de la instalación o proceso que realices.

Si se trata de áreas unificadas para la extracción de hidrocarburos, debes emplear la clave de conformidad con el carácter que hayas registrado en el elemento el **TipoCaracter** o **Caracter**

Ejemplos:

ClaveInstalacion = **REF-0001.**

Este ejemplo se refiere al caso de una refinería, para la cual la ClaveInstalacion podría ser REF-0001.

ClaveInstalacion = **ACL-TRE-0045.**

Este ejemplo se refiere al caso de un área Contractual terrestre, para la cual la ClaveInstalacion podría ser ACL-TRE-0045.

8. DescripcionInstalacion: elemento hijo

La presencia de este elemento es requerida para todos los archivos que se generen.

Debes describir de la mejor manera posible la instalación o proceso donde realizas tu actividad e instalaste sistemas de medición para llevar controles volumétricos de acuerdo a tu contrato, asignación o permiso.

Ejemplo:

DescripcionInstalacion = **Terminal de almacenamiento de gasolina con octanaje menor a 91 octanos, con una capacidad de 200000 litros.**

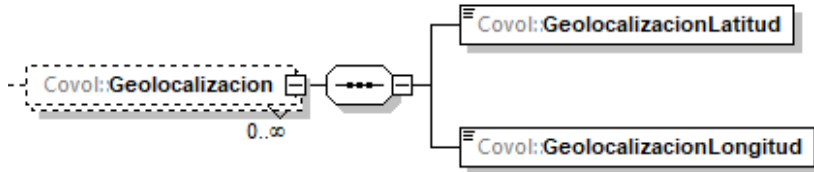
Este ejemplo se refiere al caso de una terminal de almacenamiento para gasolina.



9. Geolocalización: elemento madre

La presencia de este elemento es opcional y debes emplearla para definir la ubicación geográfica, constituida por latitud y longitud de la instalación con la que cuentas o utilizas.

Este elemento engloba los elementos hijo: **GeolocalizacionLatitud** y **GeolocalizacionLongitud**.



Al manifestar este elemento, la presencia de los elementos hijo es requerida.

A continuación, se describirán a detalle los elementos hijo de este elemento:

9.1. GeolocalizacionLatitud: elemento hijo

Al manifestar el elemento **Geolocalización**, la presencia de este elemento hijo es requerida.

Debes registrar la latitud de la instalación con la que cuentas, expresada en Grados decimales (DD), puedes registrar valores de -90 a 90.

Para el caso de áreas Contractuales o Asignaciones debes indicar las coordenadas de cada vértice que las conforma, para los demás casos debes indicar al menos una coordenada.

Este elemento se puede repetir por cada vértice con el que cuente tu instalación.

Ejemplo:

GeolocalizacionLatitud = **21.8041458**

Este ejemplo se refiere a una estación de compresión de gas natural que se ubica en las coordenadas 21.8041458, -104.8409271

9.2. GeolocalizacionLongitud: elemento hijo

Al manifestar el elemento **Geolocalización**, la presencia de este elemento hijo es requerida.

Debes registrar la longitud de la instalación con la que cuentas, expresada en Grados decimales (DD), puedes registrar valores de -180 a 180.

Para el caso de áreas Contractuales o Asignaciones debes indicar las coordenadas de cada vértice que las conforma, para los demás casos debes indicar al menos una coordenada.

Este elemento se puede repetir por cada vértice con el que cuente tu instalación.

Ejemplo:

GeolocalizacionLongitud = **-104.8409271**

Este ejemplo se refiere a una estación de compresión de gas natural que se ubica en las coordenadas 21.8041458, -104.8409271



10. NumeroPozos: elemento hijo

La presencia de este elemento es requerida para todos los archivos que se generen.

Si eres contratista o asignatario al amparo del contrato o asignación o área unificada que registraste en el elemento **NumContratoOAsignacion** y cuentas con sistemas de medición a boca de pozo, debes registrar dichos pozos en este elemento.

Si no cuentas con sistemas de medición a boca de pozo o no eres contratista o asignatario, debes registrar el número "0".

Ejemplos:

NumeroPozos = 0

NumeroPozos = 1

El último ejemplo se refiere al caso en que un contratista cuenta con 1 pozo con medición a boca de pozo en su área contractual, que puede ser del tipo delimitador, inyector, de desarrollo, entre otros y que deben ser aprobados por la CNH en el Plan de Desarrollo para la Extracción de Hidrocarburos.

11. NumeroTanques: elemento hijo

La presencia de este elemento es requerida para todos los archivos que se generen.

Debes registrar el número de tanques con los que cuentas en tu instalación o utilizas en tus procesos para realizar tus actividades al amparo del contrato o asignación que registraste en el elemento **NumContratoOAsignacion** o del permiso que registraste en el elemento **ModalidadPermiso**, o de la instalación que describiste en el elemento **InstalacionAlmacenGasNatural**, según corresponda.

Incluye cualquier medio de almacenamiento, transporte o distribución en los que se almacenen hidrocarburos o petrolíferos, tales como tanques, autotanques, carrotanques, buquetanques, cavernas salinas o en caso de que el punto de medición aprobado o determinado por la CNH sea un medio de almacenamiento.

Si no cuentas con tanques debes registrar el número "0".

Ejemplos:

NumeroTanques = 0

NumeroTanques = 3

El último ejemplo se refiere al caso de una terminal de almacenamiento de un aeropuerto, que cuenta con 3 tanques de almacenamiento para sus combustibles.

12. NumeroDuctosEntradaSalida: elemento hijo

La presencia de este elemento es requerida para todos los archivos que se generen.

Debes registrar el número de ductos de entrada o salida a medios de almacenamiento o de carga y descarga a medios de transporte o de distribución, con los que cuentas en tu instalación o en caso de que el punto de medición aprobado o determinado por la CNH sea un ducto o que utilizas en tus procesos para realizar tus actividades al amparo del contrato o asignación que registraste en el elemento **NumContratoOAsignacion** o del permiso que registraste en el elemento **ModalidadPermiso**, según corresponda.



No comprende a las mangueras de los dispensarios.

Si no cuentas con este tipo de ductos debes registrar el número "0".

Ejemplos:

NumeroDuctosEntradaSalida = **0**

NumeroDuctosEntradaSalida = **2**

El último ejemplo se refiere al caso de un tanque de almacenamiento que tiene un ducto de entrada y otro de salida, por lo que debes registrar "2".

13. NumeroDuctosTransporteDistribucion: elemento hijo

La presencia de este elemento es requerida para todos los archivos que se generen.

Debes registrar el número de ductos con los que realizas la actividad de transporte o distribución o en caso de que el punto de medición aprobado o determinado por la CNH sea un ducto al amparo del contrato o asignación o área unificada que registraste en el elemento **NumContratoOAsignacion** o del permiso que registraste en el elemento **ModalidadPermiso**.

Si no realizas la actividad de transporte o distribución por medio de ductos debes registrar el número "0".

Ejemplo:

NumeroDuctosTransporteDistribucion = **0**

NumeroDuctosTransporteDistribucion = **6**

El último ejemplo se refiere al caso en que un distribuidor de gas natural cuenta con 6 ductos de distribución para realizar su actividad.

14. NumeroDispensarios: elemento hijo

La presencia de este elemento es requerida para todos los archivos que se generen.

Debes registrar el número de dispensarios con los que cuentas en tu instalación o que utilizas en tus procesos para realizar tus actividades al amparo del permiso que registraste en el elemento **ModalidadPermiso**.

Si no cuentas con dispensarios debes registrar el número "0".

Ejemplo:

NumeroDispensarios = **0**

NumeroDispensarios = **12**

El último ejemplo se refiere al caso en que una estación de servicio de gasolina y diésel cuenta con 12 dispensarios para realizar su actividad.

15. FechaYHoraCorte: elemento hijo

La presencia de este elemento es requerida para todos los archivos que se generen.



Debes registrar la fecha y hora a la que estás generando el reporte, debes expresar la hora en UTC con la indicación del huso horario, empleando el formato yyyy-mm-ddThh:mm:ss±hh:mm, de acuerdo con la especificación ISO 8601.

Ejemplo:

FechaYHoraCorte = **2019-10-01T23:59:45-01:00**

Este ejemplo se refiere a que se generó el reporte diario el día 30 de octubre de 2019 a las 23 horas con 59 minutos y 45 segundos, indicando una diferencia de 1 hora por la zona horaria donde se generó el reporte.

Una vez registrados los “datos generales” del reporte, a continuación, debes manifestar los hidrocarburos o petrolíferos que son objeto de tus operaciones.

Recuerda que debes hacer referencia al tipo específico de hidrocarburo o petrolífero de que se trate, en ciertas ocasiones, debes describir la composición del producto o señalar si este se encuentra mezclado con otros componentes.

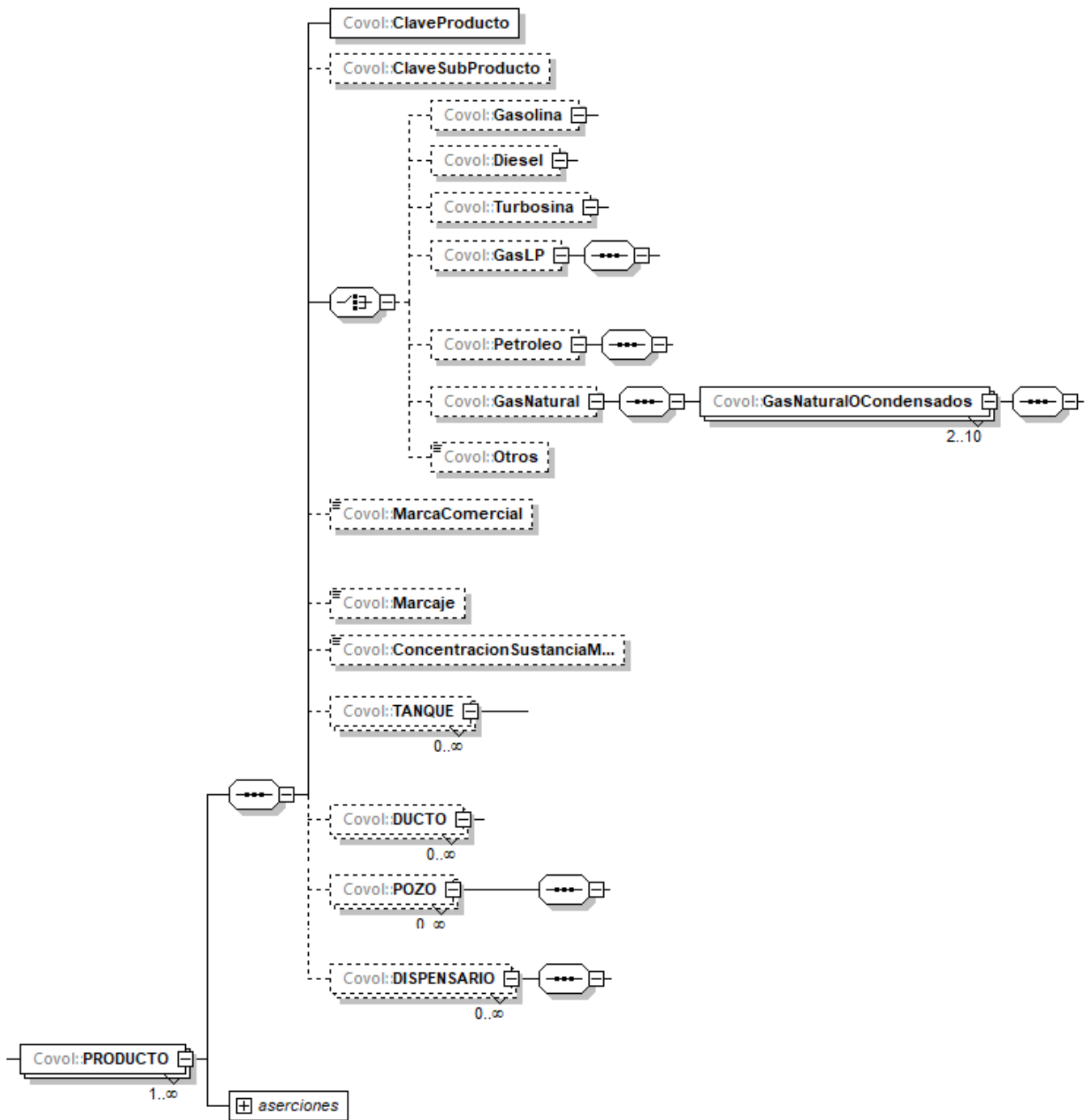
Si cuentas con Instrumentos instalados en línea para cromatografía o densidad la información de la composición del producto que registres, deberá obtenerse de dichos instrumentos.

16. Producto: elemento madre

La presencia de este elemento es requerida para todos los archivos que se generen.

Este elemento debe replicarse las veces necesarias para manifestar productos distintos o el mismo tipo de producto, pero con características distintas, solo recuerda que deben ser productos para un mismo permiso, área contractual o de asignación.

Este elemento engloba los siguientes elementos hijo: **ClaveProducto, ClaveSubProducto, ComposOctanajeGasolina, GasolinaConCombustibleNoFosil, ComposDeCombustibleNoFosilEnGasolina, DieselConCombustibleNoFosil, ComposDeCombustibleNoFosilEnDiesel, TurbosinaConCombustibleNoFosil, ComposDeCombustibleNoFosilEnTurbosina, ComposDePropanoEnGasLP, ComposDeButanoEnGasLP, DensidadDePetroleo, ComposDeAzufreEnPetroleo, Otros, MarcaComercial, Marcaje, ConcentracionSustanciaMarcaje, GasNaturalOCondensados, Tanque, Ducto, Pozo y Dispensario.**



La presencia opcional o requerida de los elementos hijo depende de las reglas establecidas para cada elemento hijo.

Para la manifestación de los elementos **Tanque**, **Ducto**, **Pozo** y **Dispensario** debes tomar en cuenta la infraestructura con la que cuentas y la cual produce, almacena o con la cual se transporta, distribuye o expende el tipo de producto que manifestaste.

A continuación, se describirán a detalle los elementos hijo de este elemento:

16.1. ClaveProducto: elemento hijo

La presencia de este elemento es requerida para todos los archivos que se generen.

Debes registrar la clave del producto objeto de tus operaciones, para ello debes identificar el hidrocarburo o petrolífero, empleando el Apéndice 2 “Catálogo de hidrocarburos y petrolíferos” de la presente Guía, donde se establecen las claves de productos y subproductos permitidos.

Ejemplo:

ClaveProducto = **PR07**

Este ejemplo se refiere a Gasolina.

16.2. ClaveSubProducto: elemento hijo

La presencia de este elemento está condicionada a que en el elemento **Producto** hayas manifestado los productos **PR03** (Diésel), **PR07** (Gasolina), **PR08** (Petróleo), **PR09** (Gas Natural), **PR11** (Turbosina), **PR13** (Combustóleo), **PR15** (Bioenergético), **PR16** (Gasóleo), **PR17** (Naftas), **PR18** (Gasavión), **PR19** (Hidratos de metano) o **PR20** (Otros) es decir, la presencia de este elemento es requerida si manifestaste como producto al diésel, a la gasolina, al petróleo, al gas natural, a la turbosina, al combustóleo, algún bioenergético, al gasóleo, a las naftas, al gasavión o a los hidratos de metano, en caso contrario no deberá existir.

Debes identificar el subproducto que le corresponda al producto manifestado y registrar la clave del subproducto empleando el Apéndice 2 “Catálogo de hidrocarburos y petrolíferos” de la presente Guía, donde se establecen las claves de productos y subproductos permitidos.

Ejemplo:

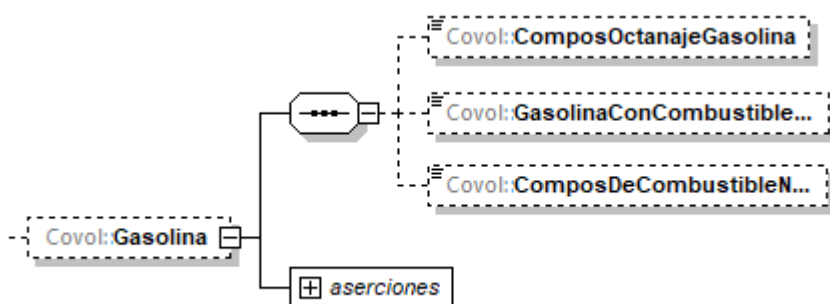
ClaveSubProducto = **SP16**

Si registraste la clave de producto PR07 correspondiente a gasolina, en este elemento debes registrar la clave SP16 si se trata de gasolina menor a 91 octanos o SP17 si se trata de gasolina mayor o igual a 91 octanos.

16.3. Gasolina: elemento madre

La presencia de este elemento está condicionada a que en el elemento **Producto** hayas manifestado el producto **PR07**, es decir, la presencia de este elemento es requerida si manifestaste como producto a la gasolina, en caso contrario no deberá existir.

Este elemento engloba los siguientes elementos hijo: **ComposOctanajeGasolina**, **GasolinaConCombustibleNoFosil** y **ComposDeCombustibleNoFosilEnGasolina**.



La presencia opcional o requerida de los elementos hijo depende de las reglas establecidas para cada elemento hijo.

A continuación, se describirán a detalle los elementos hijo de este elemento:

16.3.1. ComposOctanajeGasolina: elemento hijo

La presencia de este elemento está condicionada a que en el elemento **Producto** hayas manifestado el producto **PRO7**, es decir, la presencia de este elemento es requerida si manifestaste como producto a la gasolina, en caso contrario no deberá existir.

Debes indicar el octanaje de la gasolina.

Ejemplo:

ComposOctanajeGasolina = **92**

Este ejemplo se refiere a gasolina de 92 octanos

16.3.2. GasolinaConCombustibleNoFosil: elemento hijo

La presencia de este elemento está condicionada a que en el elemento **Producto** hayas manifestado el producto **PRO7**, es decir, la presencia de este elemento es requerida si manifestaste como producto a la gasolina, en caso contrario no deberá existir.

Debes indicar si la gasolina contiene o no combustible no fósil.

Ejemplos:

GasolinaConCombustibleNoFosil = **No**

Este ejemplo se refiere a gasolina de 92 octanos que no se encuentra mezclada con combustible no fósil.

GasolinaConCombustibleNoFosil = **Sí**

Este ejemplo se refiere a gasolina de 92 octanos que sí se encuentra mezclada con combustible no fósil.



16.3.3. ComposDeCombustibleNoFosilEnGasolina: elemento hijo

La presencia de este elemento está condicionada a que en el elemento **GasolinaConCombustibleNoFosil** hayas manifestado **Sí**, es decir, la presencia de este elemento es requerida si manifestaste que la gasolina esta mezclada con combustible no fósil, en caso contrario no deberá existir.

Debes registrar el porcentaje de combustible no fósil contenido en la gasolina.

Ejemplo:

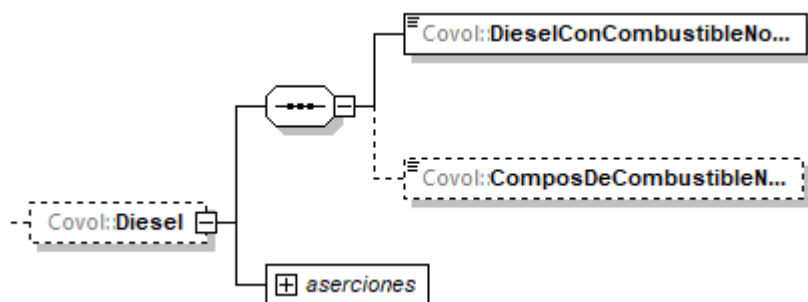
ComposDeCombustibleNoFosilEnGasolina = **10**

Este ejemplo se refiere a gasolina de 92 octanos que cuenta con un 10% de combustible no fósil.

16.4. Diesel: elemento madre

La presencia de este elemento está condicionada a que en el elemento **Producto** hayas manifestado el producto **PR03**, es decir, la presencia de este elemento es requerida si manifestaste como producto al diésel, en caso contrario no deberá existir.

Este elemento engloba los siguientes elementos hijo: **DieselConCombustibleNoFosil** y **ComposDeCombustibleNoFosilEnDiesel**.



La presencia opcional o requerida de los elementos hijo depende de las reglas establecidas para cada elemento hijo.

A continuación, se describirán a detalle los elementos hijo de este elemento:

16.4.1. DieselConCombustibleNoFosil: elemento hijo

La presencia de este elemento está condicionada a que en el elemento **Producto** hayas manifestado el producto **PR03**, es decir, la presencia de este elemento es requerida si manifestaste como producto al diésel, en caso contrario no deberá existir.

Debes indicar si el diésel contiene combustible no fósil.

Ejemplos:

DieselConCombustibleNoFosil = **No**

Este ejemplo se refiere a diésel que no se encuentra mezclado con combustible no fósil.



DieselConCombustibleNoFosil = **Sí**

Este ejemplo se refiere a diésel que sí se encuentra mezclado con combustible no fósil.

16.4.2. ComposDeCombustibleNoFosilEnDiesel: elemento hijo

La presencia de este elemento está condicionada a que en el elemento **DieselConCombustibleNoFosil** hayas manifestado **Sí**, es decir, la presencia de este elemento es requerida si manifestaste que el diésel esta mezclada con combustible no fósil, en caso contrario no deberá existir.

Debes registrar el porcentaje de combustible no fósil contenido en el diésel.

Ejemplo:

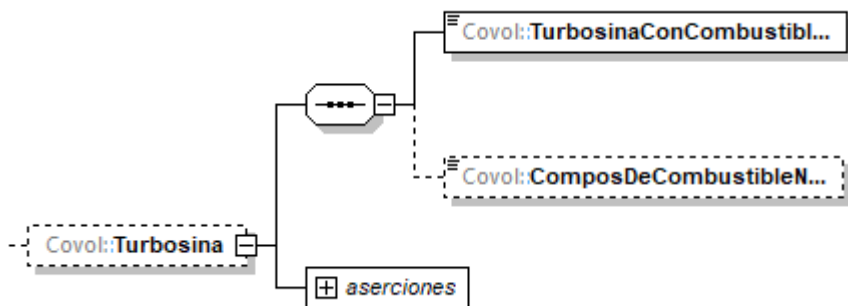
ComposDeCombustibleNoFosilEnDiesel = **10**

Este ejemplo se refiere a diésel que cuenta con un 10% de combustible no fósil.

16.5. Turbosina: elemento madre

La presencia de este elemento está condicionada a que en el elemento **Producto** hayas manifestado el producto **PR11**, es decir, la presencia de este elemento es requerida si manifestaste como producto a la turbosina, en caso contrario no deberá existir.

Este elemento engloba los siguientes elementos hijo: **TurbosinaConCombustibleNoFosil** y **ComposDeCombustibleNoFosilEnTurbosina**.



La presencia opcional o requerida de los elementos hijo depende de las reglas establecidas para cada elemento hijo.

A continuación, se describirán a detalle los elementos hijo de este elemento:

16.5.1. TurbosinaConCombustibleNoFosil: elemento hijo

La presencia de este elemento está condicionada a que en el elemento **Producto** hayas manifestado el producto **PR11**, es decir, la presencia de este elemento es requerida si manifestaste como producto a la turbosina, en caso contrario no deberá existir.

Debes indicar si la turbosina contiene combustible no fósil.



Ejemplos:

TurbosinaConCombustibleNoFosil = **No**

Este ejemplo se refiere a turbosina que no se encuentra mezclada con combustible no fósil.

TurbosinaConCombustibleNoFosil = **Sí**

Este ejemplo se refiere a turbosina que sí se encuentra mezclada con combustible no fósil.

16.5.2. ComposDeCombustibleNoFosilEnTurbosina: elemento hijo

La presencia de este elemento está condicionada a que en el elemento **TurbosinaConCombustibleNoFosil** hayas manifestado **Sí**, es decir, la presencia de este elemento es requerida si manifestaste que la turbosina esta mezclada con combustible no fósil, en caso contrario no deberá existir.

Debes indicar el porcentaje de combustible no fósil contenido en la turbosina.

Ejemplo:

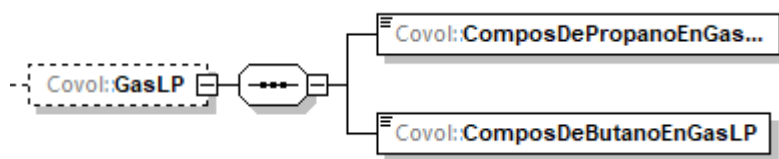
ComposDeCombustibleNoFosilEnTurbosina = **10**

Este ejemplo se refiere a turbosina que cuenta con un 10% de combustible no fósil.

16.6. GasLP: elemento madre

La presencia de este elemento está condicionada a que en el elemento **Producto** hayas manifestado el producto **PR12**, es decir, la presencia de este elemento es requerida si manifestaste como producto al gas licuado de petróleo, en caso contrario no deberá existir.

Este elemento engloba los siguientes elementos hijo: **ComposDePropanoEnGasLP** y **ComposDeButanoEnGasLP**.



Al manifestar este elemento, la presencia de los elementos hijo es requerida.

A continuación, se describirán a detalle los elementos hijo de este elemento:

16.6.1. ComposDePropanoEnGasLP: elemento hijo

Al manifestar el elemento **GasLP**, la presencia de este elemento es requerida.

Debes indicar el porcentaje de propano en el gas licuado de petróleo.



Dicho porcentaje debe estar normalizado y amparado por el dictamen emitido por el proveedor del servicio de emisión de dictámenes que determinen el tipo de hidrocarburo o petrolífero de que se trate.

Ejemplo:

ComposDePropanoEnGasLP = **60.00**

Este ejemplo se refiere a gas licuado de petróleo con una composición de propano en un 60%.

16.6.2. ComposDeButanoEnGasLP: elemento hijo

Al manifestar el elemento **GasLP**, la presencia de este elemento es requerida.

Debes indicar el porcentaje de butano en el gas licuado de petróleo.

Dicho porcentaje debe estar normalizado y amparado por el dictamen emitido por el proveedor del servicio de emisión de dictámenes que determinen el tipo de hidrocarburo o petrolífero de que se trate.

Ejemplo:

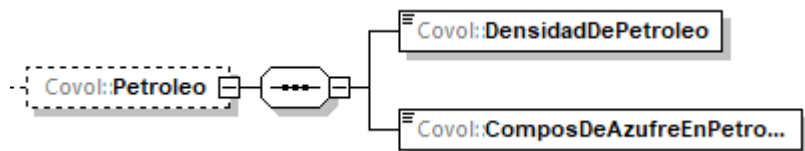
ComposDeButanoEnGasLP = **40.00**

Este ejemplo se refiere a gas licuado de petróleo con una composición de butano en un 40%.

16.7. Petroleo: elemento madre

La presencia de este elemento está condicionada a que en el elemento **TipoCaracter** o **Caracter** hayas manifestado ser **contratista** o **asignatario**, y además que en el elemento **Producto** hayas manifestado el producto **PR08**, es decir, la presencia de este elemento es requerida si suscribiste un contrato para exploración y extracción de hidrocarburos con la Comisión Nacional de Hidrocarburos, o eres titular de una asignación emitida por la Secretaría de Energía y se encuentre en la etapa de extracción, y además hayas manifestado como producto al petróleo, en caso contrario no deberá existir.

Este elemento engloba los siguientes elementos hijo: **DensidadDePetroleo** y **ComposDeAzufreEnPetroleo**.



Al manifestar este elemento, la presencia de los elementos hijo es requerida.

A continuación, se describirán a detalle los elementos hijo de este elemento:

16.7.1. DensidadDePetroleo: elemento hijo

Al manifestar el elemento **Petroleo**, la presencia de este elemento es requerida.

Debes indicar la densidad del petróleo en grados API (*American Petroleum Institute*).



Ejemplo:

DensidadDePetroleo = **52.2**

Este ejemplo se refiere a petróleo que tiene una densidad de 52.2 grados API.

16.7.2. ComposDeAzufreEnPetroleo: elemento hijo

Al manifestar el elemento **Petroleo**, la presencia de este elemento es requerida.

Sirve para indicar el porcentaje de azufre que contiene el petróleo.

Ejemplo:

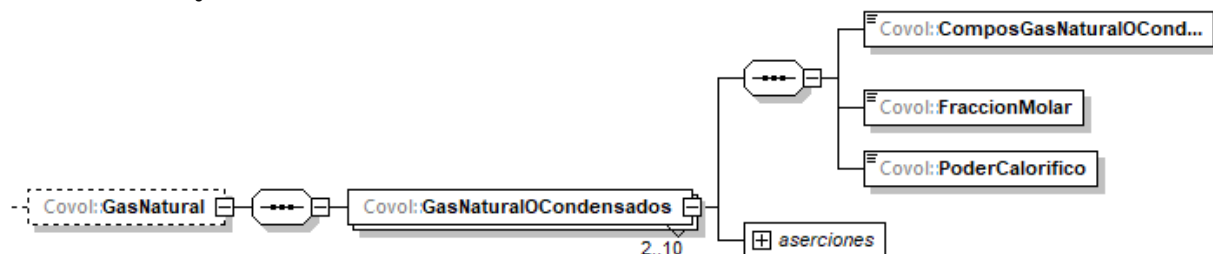
ComposDeAzufreEnPetroleo = **3.9**

Este ejemplo se refiere a petróleo que tiene una composición de azufre del 3.9%.

16.8. GasNaturalOCondensados: elemento madre

La presencia de este elemento está condicionada a que en el elemento **TipoCaracter** o **Caracter** hayas manifestado ser **contratista** o **asignatario**, y además que en el elemento **Producto** hayas manifestado el producto **PR09** o **PR10**, es decir, la presencia de este elemento es requerida si suscribiste un contrato para exploración y extracción de hidrocarburos con la Comisión Nacional de Hidrocarburos, o eres titular de una asignación emitida por la Secretaría de Energía y se encuentre en la etapa de extracción, y además hayas manifestado como producto al gas natural o a los condensados, **en caso contrario no deberá existir**.

Este elemento engloba los siguientes elementos hijo: **ComposGasNaturalOCondensados**, **FraccionMolar** y **PoderCalorifico**.



Para manifestar correctamente la composición del gas natural o del condensado, debes repetir este elemento por cada componente, al menos debes registrar dos y máximo diez componentes.

Debes registrar por cada componente, su fracción molar y su poder calorífico.

La suma de la fracción molar de todos los componentes manifestados debe ser igual a 1.

Al manifestar este elemento, la presencia de los elementos hijo es requerida.

A continuación, se describirán a detalle los elementos hijo de este elemento:

16.8.1. ComposGasNaturalOCondensados: elemento hijo

Al manifestar el elemento **GasNaturalOCondensados**, la presencia de este elemento es requerida.



Debes indicar cada componente del gas natural o condensado conforme a lo señalado en la sección “Catálogo complementos gas natural o condensado” del Apéndice 2 “Catálogo de hidrocarburos y petrolíferos”.

Este elemento debes manifestarlo por cada componente que tenga el gas natural o el condensado.

Ejemplo:

ComposGasNaturalOCondensados = **GNC03**

Este ejemplo se refiere a gas natural que contiene Propano.

16.8.2. FraccionMolar: elemento hijo

Al manifestar el elemento **GasNaturalOCondensados**, la presencia de este elemento es requerida.

Debes indicar la fracción molar de cada componente que registraste en el elemento **ComposGasNaturalOCondensados**.

Este elemento debes repetirlo por cada componente que tenga el gas natural o el condensado y la suma de la fracción molar de todos los componentes debe ser igual a 1.

Ejemplo:

FraccionMolar = **0.25**

Este ejemplo se refiere a gas natural que contiene Propano en un 25%.

16.8.3. PoderCalorifico: elemento hijo

Al manifestar el elemento **GasNaturalOCondensados**, la presencia de este elemento es requerida.

Debes indicar el poder calorífico de cada componente que registraste en el elemento **ComposGasNaturalOCondensados**.

Si bien en este elemento no se manifiesta una unidad de medida, si se trata de gas natural el poder calorífico que registres deberá corresponder a BTU/pie cúbico, y si se trata de condensados a MMBTU.

Este elemento debes repetirlo por cada componente que tenga el gas natural o el condensado.

Ejemplo:

PoderCalorifico = **1000**

Este ejemplo se refiere a gas natural que contiene Propano en un 25% y que tiene un poder calorífico de 1000 BTU/pie cúbico.

16.9. Otros: elemento hijo

La presencia de este elemento está condicionada a que en el elemento **Producto** hayas manifestado el producto **PR15** o **PR20** y a su vez el subproducto **SP20**, es decir, la presencia de este elemento es



requerida si manifestaste como producto al Bioenergético y al subproducto Otros o si manifestaste como producto Otros y al subproducto Otros, en caso contrario no deberá existir.

Debes describir el tipo de bioenergético o de producto de que se trate y que no forma parte del catálogo de productos y subproductos contenido en el Apéndice 2 “Catálogo de hidrocarburos y petrolíferos” de la presente guía.

Ejemplo:

Otros = **biometanol**

Este ejemplo se refiere al caso en el que el contribuyente obligado a llevar controles volumétricos debe reportar sus volúmenes, pero el producto específico no se encuentra dentro del catálogo de productos y subproductos de la especificación técnica, por lo que deberá describir el producto de que se trate, en este ejemplo es “biometanol”.

16.10. **MarcaComercial:** elemento hijo

La presencia de este elemento es opcional y solo debes registrarlo en caso de que tu producto o subproducto cuente con alguna marca comercial.

Ejemplo:

MarcaComercial = **Blue-ultrapower 5000**

Este ejemplo se refiere al caso en el que el contribuyente obligado a llevar controles volumétricos comercializa gasolina bajo la marca comercial “Blue-ultrapower 5000”.

16.11. **Marcaje:** elemento hijo

La presencia de este elemento es opcional y solo debes registrarlo en caso de que tu producto o subproducto cuente con alguna sustancia química empleada como marcador.

Ejemplo:

Marcaje = **Nitrógeno**

Este ejemplo se refiere al caso en el que el contribuyente obligado a llevar controles volumétricos añade nitrógeno como marcador a la gasolina que comercializa, en una concentración de 100 ppm.

16.12. **ConcentracionSustanciaMarcaje:** elemento hijo

La presencia de este elemento está condicionada a que hayas manifestado el elemento **Marcaje**, es decir, la presencia de este elemento es requerida si manifestaste que el producto o subproducto cuenta con alguna sustancia química empleada como marcador, en caso contrario no deberá existir.

Debes indicar la concentración del marcador en el producto, la cual se mide en ppm (partes por millón).

Ejemplo:

ConcentracionSustanciaMarcaje = **100**

Este ejemplo se refiere al caso en el que el contribuyente obligado a llevar controles volumétricos añade nitrógeno como marcador a la gasolina que comercializa, en una concentración de 100 ppm.



Una vez que hayas descrito el hidrocarburo o petrolífero a reportar, debes manifestar la infraestructura donde se encuentra, dependiendo de tu actividad y de la infraestructura con la que cuentas.

Recuerda que los sistemas de medición deben instalarse en los siguientes puntos:

- En áreas contractuales y asignaciones, el sistema de medición se debe instalar en el punto de medición aprobado, o en su caso determinado por la CNH,
- En las estaciones de proceso de petróleo o gas natural y sus condensados, el sistema de medición se debe implementar tanto en su almacenamiento, como en los ductos de entrada y salida de dichos medios de almacenamiento,
- En las refinerías, el sistema de medición se debe implementar tanto en su almacenamiento, como en los ductos de entrada y salida de dichos medios de almacenamiento,
- En las terminales de almacenamiento, así como en las áreas de almacenamiento para usos propios, el sistema de medición se debe implementar tanto en su almacenamiento, como en los ductos de entrada y salida de dichos medios de almacenamiento, o en su caso dispensarios,
- Los ductos para transporte o distribución deben tener implementado un sistema de medición dinámica,
- En los medios de transporte o distribución distintos a ducto, el sistema de medición se debe implementar tanto en su almacenamiento, como en los ductos de carga y descarga de dichos medios de transporte o distribución, y
- En las estaciones de servicio, el sistema de medición se debe implementar en los tanques de almacenamiento, así como en los dispensarios.

Por lo que la infraestructura que manifiestes en tu reporte deberá reflejar lo anterior.

Recuerda que en caso de que a través de una misma instalación se operen más de un tipo de producto, debes repetir esta instalación las veces necesarias para reportar los volúmenes correspondientes a los hidrocarburos y petrolíferos.

Por ejemplo, si se trata de una estación de servicio cuyo dispensario despacha dos tipos de gasolina, regular y mayor a 92 octanos, debes repetir dicho dispensario por cada tipo de producto.

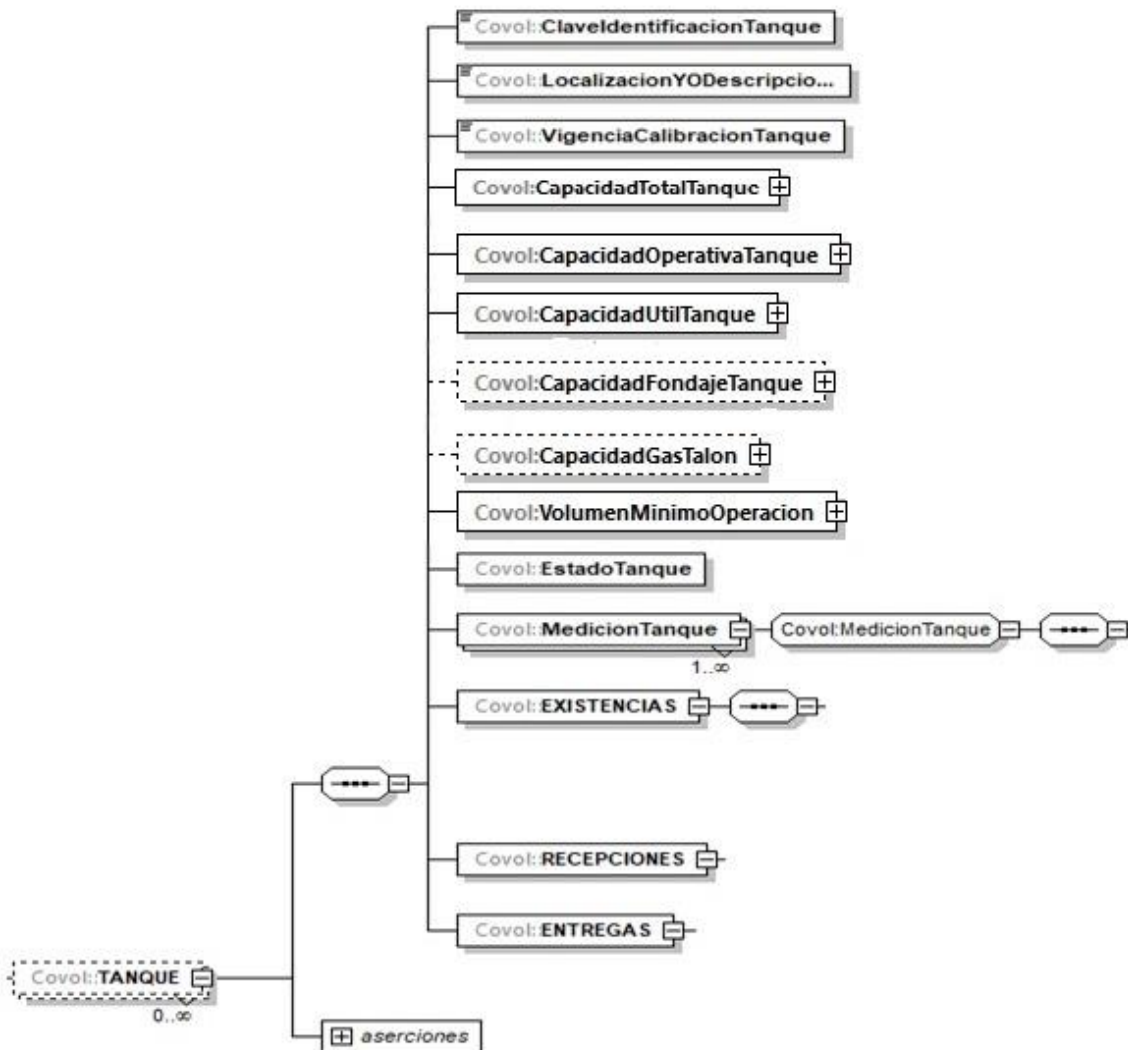
A continuación, debes manifestar si se trata de hidrocarburos extraídos de un **pozo**, o si se trata de hidrocarburos o petrolíferos almacenados en un **tanque**, o si fueron transportados o distribuidos por medio de **ductos** o por medios distintos a ductos, o si se trata de petrolíferos que fueron entregados a través de mangueras de **dispensarios** para su entrega, venta o consumo, según corresponda.



16.13. TANQUE: elemento madre

La presencia de este elemento está condicionada a que en el elemento **NumeroTanques** hayas manifestado al menos **1** tanque, es decir, la presencia de este elemento es requerida si manifestaste contar con tanques y debes replicar este elemento por cada tanque que tengas, en caso de haber manifestado "0" no deberá existir.

Este elemento engloba los siguientes elementos hijo: **ClaveIdentificacionTanque**, **LocalizacionYODescripcionTanque**, **VigenciaCalibracionTanque**, **CapacidadTotalTanque**, **CapacidadOperativaTanque**, **CapacidadUtilTanque**, **CapacidadFondajeTanque**, **CapacidadGasTalon**, **VolumenMinimoOperacion**, **EstadoTanque**, **MedicionTanque**, **EXISTENCIAS**, **RECEPCIONES** y **ENTREGAS**.



Recuerda que debes manifestar cualquier medio de almacenamiento, transporte o distribución en los que se almacenen hidrocarburos o petrolíferos, tales como tanques, autotanques, carrotanques, buquetanques, cavernas salinas, etc.



En este elemento, además de manifestar las características de los tanques, también se manifiestan los registros de volumen de los hidrocarburos o petrolíferos que ingresaron al tanque, los que extrajeron del tanque, así como los que se quedaron dentro del tanque al final del día del producto declarado que corresponda.

Para efectos de lo anterior, los volúmenes que ingresaron al tanque deberán reportarse como recepciones, los volúmenes que se extrajeron del tanque deberán reportarse como entregas, y finalmente, los volúmenes que se quedaron dentro el tanque al final del día deberán reportarse como existencias.

Existen algunos elementos hijo de este elemento **TANQUE**, que a su vez pueden ser elementos madre de otros elementos hijo, tales como **MedicionTanque**, **EXISTENCIAS**, **RECEPCIONES** y **ENTREGAS**.

La presencia opcional o requerida de los elementos hijo depende de las reglas establecidas para cada elemento hijo.

A continuación, se describirán a detalle los elementos hijo de este elemento TANQUE, así como los elementos hijo que provienen de estos:

16.13.1. ClaveIdentificacionTanque: elemento hijo

Al manifestar el elemento **TANQUE**, la presencia de este elemento es requerida.

Debes asignar una clave al tanque, para generarla debes emplear el Apéndice 3 “Claves que debes asignar a tu instalación o al proceso al que te dediques, así como a los tanques, ductos, pozos, dispensarios y mangueras con que cuentes” de la presente Guía.

Ejemplo:

ClaveIdentificacionTanque = **TQS-TDA-0001**

Este ejemplo se refiere al caso de un titular de un permiso de almacenamiento, que cuenta con tanques en una terminal de almacenamiento, e identifica este tanque con el número 1, por lo que de conformidad con las “Claves de los procesos y/o instalaciones para los sistemas de medición” su clave corresponde a su tipo de tanque, seguido de un guion y de las tres letras correspondientes a la instalación o proceso que previamente manifestó donde están instalados los sistemas de medición.

16.13.2. LocalizacionY/ODescripcionTanque: elemento hijo

Al manifestar el elemento **TANQUE**, la presencia de este elemento es requerida.

Debes registrar la información sobre la ubicación de cada tanque, es decir, la localización, o en su caso, la descripción de cada tanque.

Ejemplos:

LocalizacionY/ODescripcionTanque = **Tanque de almacenamiento ubicado en la terminal 2 de reparto Gas LP XXXXX.**

Este ejemplo se refiere a que el tanque de clave TQS-TDA-0001 es un tanque de almacenamiento que se encuentra ubicado en la terminal 2 de reparto de gas licuado de petróleo XXXXX.



16.13.3. VigenciaCalibracionTanque: elemento hijo

Al manifestar el elemento **TANQUE**, la presencia de este elemento es requerida.

Uno de los elementos para demostrar la validez de la calibración o cubicación de cada tanque, es contar con una calibración válida, para lo cual debes manifestar la fecha del último certificado o del documento que obtuviste donde conste la calibración en formato yyyy-mm-dd, de acuerdo con la especificación ISO 8601.

Ejemplo:

VigenciaCalibracionTanque **2020-06-29**

Este ejemplo se refiere que el tanque TQS-TDA-0001 fue calibrado el 29 de junio de 2020.

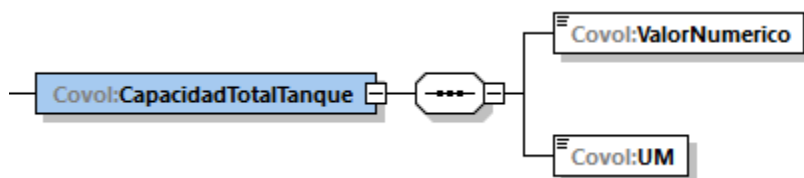
16.13.4. CapacidadTotalTanque: elemento madre

Al manifestar el elemento **TANQUE**, la presencia de este elemento es requerida.

Debes registrar la capacidad máxima de diseño del tanque, es decir, la capacidad total.

Si el producto que contiene el tanque es un petrolífero, la capacidad que registres deberá corresponder a la capacidad en litros; si se trata de gas natural, deberá corresponder a metros cúbicos; si se trata de gas natural, cuando en el elemento TipoCaracter o Caracter hayas manifestado ser contratista o asignatario, deberá corresponder a pies cúbicos, finalmente, si se trata de petróleo y condensados deberá expresarse en barriles.

Al manifestar este elemento, la presencia de los elementos hijo es requerida.



A continuación, se describirán a detalle los elementos hijo de este elemento:

16.13.4.1. ValorNumerico: elemento hijo

Al manifestar el elemento **TANQUE**, la presencia de este elemento es requerida.

Debes representar la capacidad en número.

Ejemplo:

ValorNumerico = **1000000.00000**

Este ejemplo se refiere a que el tanque TQS-TDA-0001 tiene una capacidad total de 1'000,000 litros, para almacenar gas licuado de petróleo.



16.13.4.2. UM o UnidadDeMedida: elemento hijo

Al manifestar el elemento **TANQUE**, la presencia de este elemento es requerida.

En la especificación técnica para la generación de los archivos en formato XML encontrarás este elemento como **UM**. En la especificación técnica para la generación de los archivos en formato JSON encontrarás este elemento como **UnidadDeMedida**.

Debes registrar la clave que corresponda a la unidad de medida de la capacidad registrada.

Debes elegir la clave de unidad de medida conforme a lo siguiente: UM01 para barriles, UM02 para pies cúbicos, UM03 para litros y UM04 para metros cúbicos.

Es decir, si el producto que contiene el tanque es un petrolífero, la capacidad que registres deberá corresponder a la capacidad en litros; si se trata de gas natural, deberá corresponder a metros cúbicos; si se trata de gas natural, cuando en el elemento TipoCaracter o Caracter hayas manifestado ser contratista o asignatario, deberá corresponder a pies cúbicos, finalmente, si se trata de petróleo y condensados deberá expresarse en barriles.

Ejemplo:

UM= **UM03**

UnidadDeMedida = **UM03**

Este ejemplo se refiere a que la unidad de medida del tanque TQS-TDA-0001 es el litro, ya que tiene una capacidad total para almacenar 1'000,000 litros de gas licuado de petróleo.

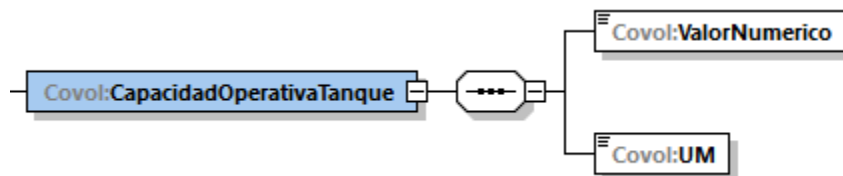
16.13.5. CapacidadOperativaTanque: elemento hijo

Al manifestar el elemento **TANQUE**, la presencia de este elemento es requerida.

Debes registrar la capacidad que es susceptible de ser extraída de cada tanque, ya que por cuestiones de diseño y características de cada tanque no es posible extraer todo el volumen de fluido que puede contener.

Si bien en este elemento no se manifiesta una unidad de medida, si el producto que contiene el tanque es un petrolífero, la capacidad que registres deberá corresponder a la capacidad en litros; si se trata de gas natural, deberá corresponder a metros cúbicos; si se trata de gas natural, cuando en el elemento TipoCaracter o Caracter hayas manifestado ser contratista o asignatario, deberá corresponder a pies cúbicos, finalmente, si se trata de petróleo y condensados deberá expresarse en barriles.

Al manifestar este elemento, la presencia de los elementos hijo es requerida.



A continuación, se describirán a detalle los elementos hijo de este elemento:



16.13.5.1. ValorNumerico: elemento hijo

Al manifestar el elemento **TANQUE**, la presencia de este elemento es requerida.

Debes representar la capacidad en número.

Ejemplo:

ValorNumerico = **900000.55500**

Este ejemplo se refiere a que el tanque TQS-TDA-0001 tiene una capacidad operativa de 900,000.55 litros para almacenar gas licuado de petróleo.

16.13.5.2. UM o UnidadDeMedida: elemento hijo

Al manifestar el elemento **TANQUE**, la presencia de este elemento es requerida.

En la especificación técnica para la generación de los archivos en formato XML encontrarás este elemento como **UM**. En la especificación técnica para la generación de los archivos en formato JSON encontrarás este elemento como **UnidadDeMedida**.

Debes registrar la clave que corresponda a la unidad de medida de la capacidad registrada.

Debes elegir la clave de unidad de medida conforme a lo siguiente: UM01 para barriles, UM02 para pies cúbicos, UM03 para litros y UM04 para metros cúbicos.

Es decir, si el producto que contiene el tanque es un petrolífero, la capacidad que registres deberá corresponder a la capacidad en litros; si se trata de gas natural, deberá corresponder a metros cúbicos; si se trata de gas natural, cuando en el elemento TipoCaracter o Caracter hayas manifestado ser contratista o asignatario, deberá corresponder a pies cúbicos, finalmente, si se trata de petróleo y condensados deberá expresarse en barriles.

Ejemplo:

UM= **UM03**

UnidadDeMedida = **UM03**

Este ejemplo se refiere a que la unidad de medida del tanque TQS-TDA-0001 es el litro, ya que tiene una capacidad operativa para almacenar 900,000.55 litros de gas licuado de petróleo.

16.13.6. CapacidadUtilTanque: elemento hijo

Al manifestar el elemento **TANQUE**, la presencia de este elemento es requerida.

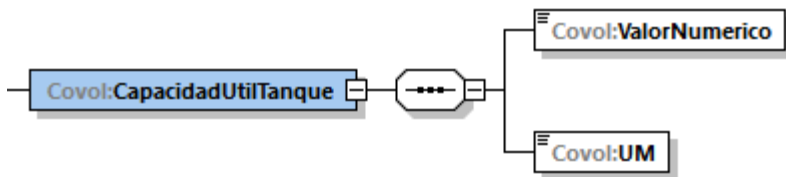
Debes registrar la capacidad útil del tanque, misma que resulta de restar de la capacidad total del tanque menos el volumen mínimo de operación.

Si bien en este elemento no se manifiesta una unidad de medida, si el producto que contiene el tanque es un petrolífero, la capacidad que registres deberá corresponder a la capacidad en litros; si se trata de gas natural, deberá corresponder a metros cúbicos; si se trata de gas natural, cuando en el elemento TipoCaracter o Caracter hayas manifestado ser contratista o asignatario, deberá



corresponder a pies cúbicos, finalmente, si se trata de petróleo y condensados deberá expresarse en barriles.

Al manifestar este elemento, la presencia de los elementos hijo es requerida.



A continuación, se describirán a detalle los elementos hijo de este elemento:

16.13.6.1. ValorNumerico: elemento hijo

Al manifestar el elemento **TANQUE**, la presencia de este elemento es requerida.

Debes representar la capacidad en número.

Ejemplo:

ValorNumerico= **1000000.00000**

Este ejemplo se refiere a que el tanque TQS-TDA-0001 tiene una capacidad útil en el Tanque de 1'000,000 litros, para almacenar gas licuado de petróleo.

16.13.6.2. UM o UnidadDeMedida: elemento hijo

Al manifestar el elemento **TANQUE**, la presencia de este elemento es requerida.

En la especificación técnica para la generación de los archivos en formato XML encontrarás este elemento como **UM**. En la especificación técnica para la generación de los archivos en formato JSON encontrarás este elemento como **UnidadDeMedida**.

Debes registrar la clave que corresponda a la unidad de medida de la capacidad registrada.

Debes elegir la clave de unidad de medida conforme a lo siguiente: UM01 para barriles, UM02 para pies cúbicos, UM03 para litros y UM04 para metros cúbicos.

Es decir, si el producto que contiene el tanque es un petrolífero, la capacidad que registres deberá corresponder a la capacidad en litros; si se trata de gas natural, deberá corresponder a metros cúbicos; si se trata de gas natural, cuando en el elemento TipoCaracter o Caracter hayas manifestado ser contratista o asignatario, deberá corresponder a pies cúbicos, finalmente, si se trata de petróleo y condensados deberá expresarse en barriles.

Ejemplo:

UM= **UM03**

UnidadDeMedida = **UM03**

Este ejemplo se refiere a que la unidad de medida del tanque TQS-TDA-0001 es el litro, ya que tiene una capacidad útil para almacenar 500,000 litros de gas licuado de petróleo.



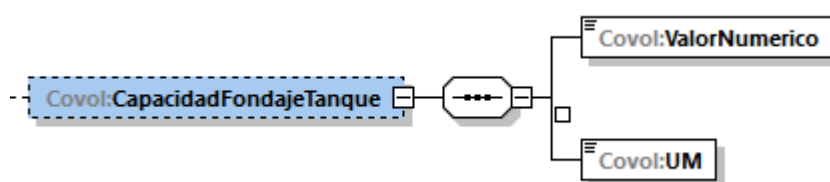
16.13.7. CapacidadFondajeTanque: elemento hijo

La presencia de este elemento está condicionada a que el producto que hayas manifestado se reporte en fase líquida, es decir, la presencia de este elemento es requerida si manifestaste líquidos, en caso de haber manifestado productos en fase gaseosa este elemento no deberá existir.

Debes indicar la capacidad mínima de líquido de fondo que el tanque debe tener para que las bombas puedan extraer los fluidos del tanque.

Si bien en este elemento no se manifiesta una unidad de medida, al tratarse de una capacidad únicamente aplicable a líquidos, la capacidad que registres deberá corresponder a: litros si se trata de petrolíferos o barriles si se trata de petróleo y condensados.

Al manifestar este elemento, la presencia de los elementos hijo es requerida.



A continuación, se describirán a detalle los elementos hijo de este elemento:

16.13.7.1. ValorNumerico: elemento hijo

Al manifestar el elemento **TANQUE**, la presencia de este elemento es requerida.

Debes representar la capacidad en número.

Ejemplo:

ValorNumerico = **700.00000**

Este ejemplo se refiere a que el tanque TQS-TDA-0001 tiene una capacidad de fondaje de 700 litros, para almacenar gas licuado de petróleo.

16.13.7.2. UM o UnidadDeMedida: elemento hijo

Al manifestar el elemento **TANQUE**, la presencia de este elemento es requerida.

En la especificación técnica para la generación de los archivos en formato XML encontrarás este elemento como **UM**. En la especificación técnica para la generación de los archivos en formato JSON encontrarás este elemento como **UnidadDeMedida**.

Debes registrar la clave que corresponda a la unidad de medida de la capacidad registrada.

Debes elegir la clave de unidad de medida conforme a lo siguiente: UM03 para litros y UM01 para barriles.



Es decir, toda vez que el producto que contiene el tanque es un líquido, la capacidad que registres deberá corresponder a la capacidad en litros para petrolíferos o si se trata de petróleo y condensados en barriles.

Ejemplo:

UM= **UM03**

UnidadDeMedida = **UM03**

Este ejemplo se refiere a que la unidad de medida del tanque TQS-TDA-0001 es el litro, ya que tiene una capacidad total para almacenar 1'000,000 litros de gas licuado de petróleo.

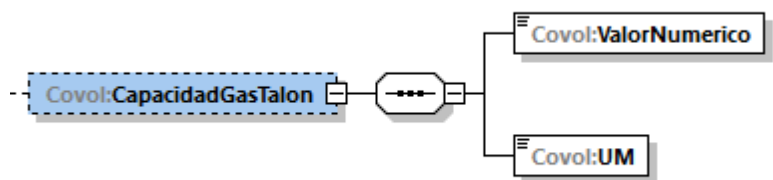
16.13.8. CapacidadGasTalon: elemento hijo

La presencia de este elemento está condicionada a que en el elemento **Producto** hayas manifestado el producto **PR09**, es decir, la presencia de este elemento es requerida si manifestaste como producto al gas natural, en caso contrario no deberá existir.

Debes indicar el nivel mínimo operativo de llenado de los tanques que puedan almacenar gas.

Si bien en este elemento no se manifiesta una unidad de medida, al tratarse de una capacidad únicamente aplicable a gases, la capacidad que registres deberá corresponder a metros cúbicos, o cuando en el elemento TipoCaracter o Caracter hayas manifestado ser contratista o asignatario, a pies cúbicos,

Al manifestar este elemento, la presencia de los elementos hijo es requerida.



A continuación, se describirán a detalle los elementos hijo de este elemento:

16.13.8.1. ValorNumerico: elemento hijo

Al manifestar el elemento **TANQUE**, la presencia de este elemento es requerida.

Debes representar la capacidad en número.

Ejemplo:

ValorNumerico = **15000.00000**

Suponiendo que almacenara gas natural, este ejemplo se refiere a que el tanque TQS-TDA-0001 tiene una capacidad para gas talón de 15,000 pies cúbicos o metros cúbicos según corresponda.



16.13.8.2. UM o UnidadDeMedida: elemento hijo

Al manifestar el elemento **TANQUE**, la presencia de este elemento es requerida.

En la especificación técnica para la generación de los archivos en formato XML encontrarás este elemento como **UM**. En la especificación técnica para la generación de los archivos en formato JSON encontrarás este elemento como **UnidadDeMedida**.

Debes registrar la clave que corresponda a la unidad de medida de la capacidad registrada.

Debes elegir la clave de unidad de medida conforme a lo siguiente: UM01 para barriles, UM02 para pies cúbicos, UM03 para litros y UM04 para metros cúbicos.

Es decir, si el producto que contiene el tanque es un petrolífero, la capacidad que registres deberá corresponder a la capacidad en litros; si se trata de gas natural, deberá corresponder a metros cúbicos; si se trata de gas natural, cuando en el elemento TipoCaracter o Caracter hayas manifestado ser contratista o asignatario, deberá corresponder a pies cúbicos, finalmente, si se trata de petróleo y condensados deberá expresarse en barriles.

Ejemplo:

UM= **UM03**

UnidadDeMedida = **UM03**

Este ejemplo se refiere a que la unidad de medida del tanque TQS-TDA-0001 es el litro, ya que tiene una capacidad de fondaje de 700 litros de gas licuado de petróleo.

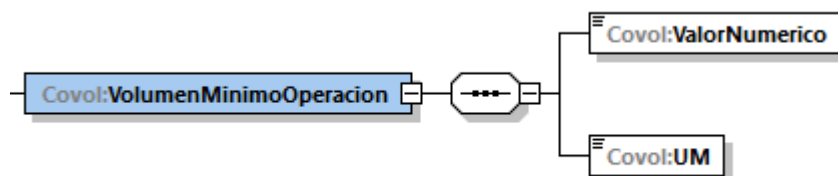
16.13.9. VolumenMinimoOperacion: elemento hijo

Al manifestar el elemento **TANQUE**, la presencia de este elemento es requerida.

Debes indicar el volumen por debajo del cual no puede utilizarse la instalación al no estar garantizada la fiabilidad y la seguridad operativa de los equipos y del propio tanque.

Si bien en este elemento no se manifiesta una unidad de medida, si el producto que contiene el tanque es un petrolífero, la capacidad que registres deberá corresponder a la capacidad en litros; si se trata de gas natural, deberá corresponder a metros cúbicos; si se trata de gas natural, cuando en el elemento TipoCaracter o Caracter hayas manifestado ser contratista o asignatario, deberá corresponder a pies cúbicos, finalmente, si se trata de petróleo y condensados deberá expresarse en barriles.

Al manifestar este elemento, la presencia de los elementos hijo es requerida.





A continuación, se describirán a detalle los elementos hijo de este elemento:

16.13.9.1. **ValorNumerico:** elemento hijo

Al manifestar el elemento **TANQUE**, la presencia de este elemento es requerida.

Debes representar la capacidad en número.

Ejemplo:

ValorNumerico = **200.00000**

Este ejemplo se refiere a que el tanque TQS-TDA-0001 no puede operar a niveles menores de 200 litros, ya que almacena gas licuado de petróleo.

16.13.9.2. **UM o UnidadDeMedida:** elemento hijo

Al manifestar el elemento **TANQUE**, la presencia de este elemento es requerida.

En la especificación técnica para la generación de los archivos en formato XML encontrarás este elemento como **UM**. En la especificación técnica para la generación de los archivos en formato JSON encontrarás este elemento como **UnidadDeMedida**.

Debes registrar la clave que corresponda a la unidad de medida de la capacidad registrada.

Debes elegir la clave de unidad de medida conforme a lo siguiente: UM01 para barriles, UM02 para pies cúbicos, UM03 para litros y UM04 para metros cúbicos.

Es decir, si el producto que contiene el tanque es un petrolífero, la capacidad que registres deberá corresponder a la capacidad en litros; si se trata de gas natural, deberá corresponder a metros cúbicos; si se trata de gas natural, cuando en el elemento TipoCaracter o Caracter hayas manifestado ser contratista o asignatario, deberá corresponder a pies cúbicos, finalmente, si se trata de petróleo y condensados deberá expresarse en barriles.

Ejemplo:

UM= **UM03**

UnidadDeMedida = **UM03**

Este ejemplo se refiere a que la unidad de medida del tanque TQS-TDA-0001 es el litro, ya que almacena gas licuado de petróleo.

16.13.10. **EstadoTanque:** elemento hijo

Al manifestar el elemento **TANQUE**, la presencia de este elemento es requerida.

Debes indicar si el tanque está en operación o fuera de operación.

Los únicos valores permitidos son "O" que significa que el tanque se encuentra en operación, o en su caso "F" que significa que el tanque se encuentra fuera de operación.



Ejemplo:

EstadoTanque = 0

Este ejemplo se refiere a que el tanque TQS-TDA-0001 se encuentra operando.

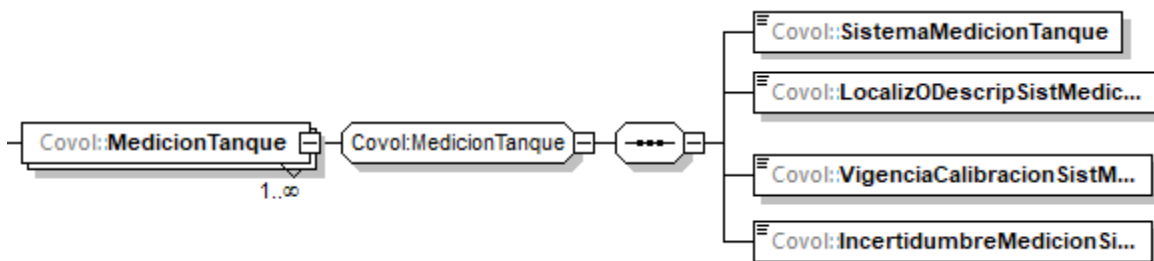
A continuación, debes manifestar el **sistema de medición instalado** en el tanque que acabas de reportar.

16.13.11. MedicionTanque o Medidores: elemento madre

Al manifestar el elemento **TANQUE**, la presencia de este elemento es requerida.

En la especificación técnica para la generación de los archivos en formato XML encontrarás este elemento como **MedicionTanque**. En la especificación técnica para la generación de los archivos en formato JSON encontrarás este elemento como **Medidores**.

Este elemento engloba los siguientes elementos hijo **SistemaMedicionTanque**, **LocalizODescripSistMedicionTanque**, **VigenciaCalibracionSistMedicionTanque** e **IncertidumbreMedicionSistMedicionTanque**:



En este elemento, debes describir los medidores instalados en el tanque y replicar este elemento por cada medidor instalado.

Al manifestar este elemento, la presencia de los elementos hijo es requerida.

A continuación, se describirán a detalle los elementos hijo de este elemento:

16.13.11.1. SistemaMedicionTanque: elemento hijo

Al manifestar el elemento **MedicionTanque** o **Medidores**, la presencia de este elemento es requerida.

Debes asignar una clave de identificación al sistema de medición instalado en el tanque, para generarla debes emplear el Apéndice 3 “Claves que debes asignar a tu instalación o al proceso al que te dediques, así como a los tanques, ductos, pozos, dispensarios y mangueras con que cuentas” de la presente Guía.

Debes indicar si el sistema de medición instalado en tu tanque es estático o dinámico y posteriormente debes elegir la clave correspondiente a tu tipo de tanque, seguido de un guion y de las tres letras correspondientes a la instalación o proceso donde están instalados los sistemas de medición.



Ejemplo:

SistemaMedicionTanque = **SME-TQS-TDA-0001**

Este ejemplo se refiere a que el tanque TQS-TDA-0001 cuenta con un sistema de medición estático, por lo que la clave correspondiente a su sistema de medición instalado es SME-TQS-TDA-0001.

16.13.11.2. LocalizODescripSistMedicionTanque: elemento hijo

Al manifestar el elemento **MedicionTanque** o **Medidores**, la presencia de este elemento es requerida.

Debes registrar la información sobre la localización o descripción del sistema de medición que registraste en **SistemaMedicionTanque**.

Ejemplo:

LocalizODescripSistMedicionTanque = **medidor de nivel MEDIMEX30000**.

Este ejemplo se refiere a que el sistema de medición estático del tanque TQS-TDA-0001 se conforma por un medidor de nivel electrónico.

16.13.11.3. VigenciaCalibracionSistMedicionTanque: elemento hijo

Al manifestar el elemento **MedicionTanque** o **Medidores**, la presencia de este elemento es requerida.

Uno de los elementos para demostrar la validez de la calibración del sistema de medición de cada tanque, es contar con una calibración válida, para lo cual debes manifestar la fecha del último certificado o documento que obtuviste donde conste la calibración en formato yyyy-mm-dd, de acuerdo con la especificación ISO 8601.

Ejemplo:

VigenciaCalibracionSistMedicionTanque = **2020-06-29**

Este ejemplo se refiere a que el sistema de medición estático del tanque TQS-TDA-0001 se conforma por un medidor de nivel electrónico calibrado el 9 de junio de 2020.

16.13.11.4. IncertidumbreMedicionSistMedicionTanque: elemento hijo

Al manifestar el elemento **MedicionTanque** o **Medidores**, la presencia de este elemento es requerida.

Debes registrar la incertidumbre de medición del medidor registrado en **SistemaMedicionTanque**.

Ejemplo:

IncertidumbreMedicionSistMedicionTanque = **0.010**

Este ejemplo se refiere a que el sistema de medición estático del tanque TQS-TDA-0001 se conforma por un medidor de nivel electrónico calibrado el 9 de junio de 2020 y cuenta con una incertidumbre del 1%.

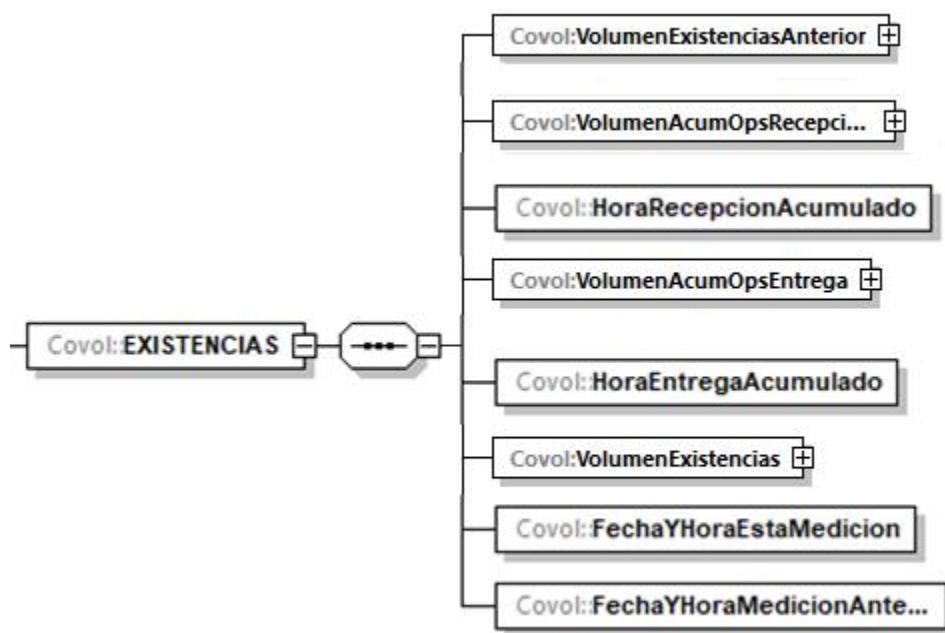


A continuación, debes manifestar los **registros de volumen** obtenidos de los sistemas de medición instalados en el tanque que acabas de reportar.

16.13.12. EXISTENCIAS: elemento madre

Al manifestar el elemento **TANQUE**, la presencia de este elemento es requerida.

Este elemento engloba los siguientes elementos hijo **VolumenExistenciasAnterior**, **VolumenAcumOpsRecepcion**, **HoraRecepcionAcumulado**, **VolumenAcumOpsEntrega**, **HoraEntregaAcumulado**, **VolumenExistencias**, **FechaYHoraEstaMedicion** y **FechaYHoraMedicionAnterior**:



En este elemento debes registrar los volúmenes necesarios para calcular las existencias por el programa informático para llevar controles volumétricos del tanque.

Al manifestar este elemento, la presencia de los elementos hijo es requerida.

A continuación, se describirán a detalle los elementos hijo de este elemento:

16.13.12.1. VolumenExistenciasAnterior: elemento hijo

Al manifestar el elemento **EXISTENCIAS**, la presencia de este elemento es requerida.

Debes registrar las existencias del día anterior, es decir, se refiere al inventario inicial con el cual el tanque inicia en el día.

Si bien en este elemento no se manifiesta una unidad de medida, si el producto que contiene el tanque es un petrolífero, la capacidad que registres deberá corresponder a la capacidad en



litros; si se trata de gas natural, deberá corresponder a metros cúbicos; si se trata de gas natural, cuando en el elemento TipoCaracter o Caracter hayas manifestado ser contratista o asignatario, deberá corresponder a pies cúbicos, finalmente, si se trata de petróleo y condensados deberá expresarse en barriles.

Al manifestar este elemento, la presencia de los elementos hijo es requerida.



A continuación, se describirán a detalle el elemento hijo de este elemento:

16.13.12.1. ValorNumerico: elemento hijo

Al manifestar el elemento **TANQUE**, la presencia de este elemento es requerida.

Debes representar la capacidad en número.

Ejemplo:

ValorNumerico = **20343.00000**

Este ejemplo se refiere a que el tanque TQS-TDA-0001 al día inmediato anterior de la generación del reporte contaba con una existencia de 20,343 litros de gas licuado de petróleo.

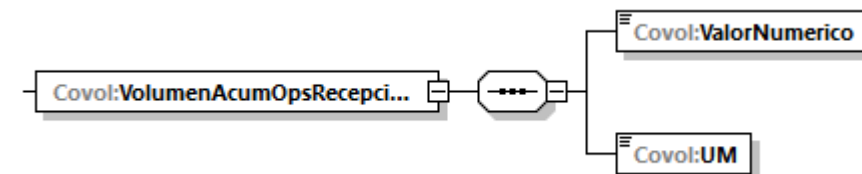
16.13.12.2. VolumenAcumOpsRecepcion: elemento hijo

Al manifestar el elemento **EXISTENCIAS**, la presencia de este elemento es requerida.

Debes registrar el volumen total de las operaciones de recepción realizadas en las 24 horas anteriores a generar el registro.

Si bien en este elemento no se manifiesta una unidad de medida, si el producto que contiene el tanque es un petrolífero, la capacidad que registres deberá corresponder a la capacidad en litros; si se trata de gas natural, deberá corresponder a metros cúbicos; si se trata de gas natural, cuando en el elemento TipoCaracter o Caracter hayas manifestado ser contratista o asignatario, deberá corresponder a pies cúbicos, finalmente, si se trata de petróleo y condensados deberá expresarse en barriles.

Al manifestar este elemento, la presencia de los elementos hijo es requerida.



A continuación, se describirán a detalle los elementos hijo de este elemento:



16.13.12.2.1. ValorNumerico: elemento hijo

Al manifestar el elemento **TANQUE**, la presencia de este elemento es requerida.

Debes representar la capacidad en número.

Ejemplo:

ValorNumerico = **50488.00000**

Este ejemplo se refiere a que el tanque TQS-TDA-0001, en las 24 horas anteriores a la generación del reporte, registró recepciones por 50,488 litros de gas licuado de petróleo para su almacenamiento.

16.13.12.2.2.UM o UnidadDeMedida: elemento hijo

Al manifestar el elemento **TANQUE**, la presencia de este elemento es requerida.

En la especificación técnica para la generación de los archivos en formato XML encontrarás este elemento como **UM**. En la especificación técnica para la generación de los archivos en formato JSON encontrarás este elemento como **UnidadDeMedida**.

Debes registrar la clave que corresponda a la unidad de medida de la capacidad registrada.

Debes elegir la clave de unidad de medida conforme a lo siguiente: UM01 para barriles, UM02 para pies cúbicos, UM03 para litros y UM04 para metros cúbicos.

Es decir, si el producto que contiene el tanque es un petrolífero, la capacidad que registres deberá corresponder a la capacidad en litros; si se trata de gas natural, deberá corresponder a metros cúbicos; si se trata de gas natural, cuando en el elemento TipoCaracter o Caracter hayas manifestado ser contratista o asignatario, deberá corresponder a pies cúbicos, finalmente, si se trata de petróleo y condensados deberá expresarse en barriles.

Ejemplo:

UM= **UM03**

UnidadDeMedida = **UM03**

Este ejemplo se refiere a que la unidad de medida del tanque TQS-TDA-0001 es el litro, ya que, en las 24 horas anteriores a la generación del reporte, registró recepciones por 50,488 litros de gas licuado de petróleo para su almacenamiento.

16.13.12.3. HoraRecepcionAcumulado: elemento hijo

Al manifestar el elemento **EXISTENCIAS**, la presencia de este elemento es requerida.

Debes registrar la hora en la que se efectuaste el registro de volumen total de las operaciones de recepción, debes expresar la hora en UTC de acuerdo con la especificación ISO 8601 con la indicación del huso horario hh:mm:ss±hh:mm.



Ejemplo:

HoraRecepcionAcumulado = **11:15:45-01:00**

Este ejemplo se refiere a que se realizó el registro del volumen acumulado a las 11 horas con 15 minutos y 45 segundos, indicando una diferencia de 1 hora por la zona horaria donde se generó el reporte.

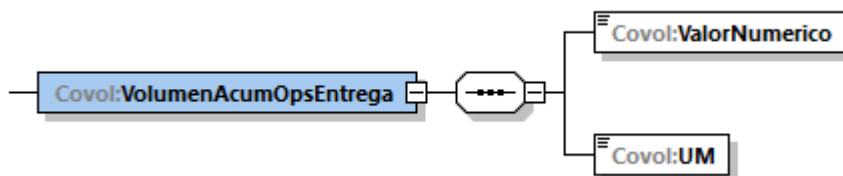
16.13.12.4. VolumenAcumOpsEntrega: elemento hijo

Al manifestar el elemento **EXISTENCIAS**, la presencia de este elemento es requerida.

Sirve para registrar el volumen total de las operaciones de entrega realizadas en las 24 horas anteriores a generar el registro.

Si bien en este elemento no se manifiesta una unidad de medida, si el producto que contiene el tanque es un petrolífero, la capacidad que registres deberá corresponder a la capacidad en litros; si se trata de gas natural, deberá corresponder a metros cúbicos; si se trata de gas natural, cuando en el elemento TipoCaracter o Caracter hayas manifestado ser contratista o asignatario, deberá corresponder a pies cúbicos, finalmente, si se trata de petróleo y condensados deberá expresarse en barriles.

Al manifestar este elemento, la presencia de los elementos hijo es requerida.



A continuación, se describirán a detalle los elementos hijo de este elemento:

16.13.12.4.1. ValorNumerico: elemento hijo

Al manifestar el elemento **TANQUE**, la presencia de este elemento es requerida.

Debes representar la capacidad en número.

Ejemplo:

ValorNumerico = **50000.00000**

Este ejemplo se refiere a que el tanque TQS-TDA-0001, en las 24 horas anteriores a la generación del reporte, registró entregas por 50,000 litros de gas licuado de petróleo.

16.13.12.4.1. UM o UnidadDeMedida: elemento hijo

Al manifestar el elemento **TANQUE**, la presencia de este elemento es requerida.

En la especificación técnica para la generación de los archivos en formato XML encontrarás este elemento como **UM**. En la especificación técnica para la generación de los archivos en formato JSON encontrarás este elemento como **UnidadDeMedida**.



Debes registrar la clave que corresponda a la unidad de medida de la capacidad registrada.

Debes elegir la clave de unidad de medida conforme a lo siguiente: UM01 para barriles, UM02 para pies cúbicos, UM03 para litros y UM04 para metros cúbicos.

Es decir, si el producto que contiene el tanque es un petrolífero, la capacidad que registres deberá corresponder a la capacidad en litros; si se trata de gas natural, deberá corresponder a metros cúbicos; si se trata de gas natural, cuando en el elemento TipoCaracter o Caracter hayas manifestado ser contratista o asignatario, deberá corresponder a pies cúbicos, finalmente, si se trata de petróleo y condensados deberá expresarse en barriles.

Ejemplo:

UM= **UM03**
UnidadDeMedida = **UM03**

Este ejemplo se refiere a que la unidad de medida del tanque TQS-TDA-0001 es el litro, ya que, en las 24 horas anteriores a la generación del reporte, registró entregas por 50,000 litros de gas licuado de petróleo.

16.13.12.5. HoraEntregaAcumulado: elemento hijo

Al manifestar el elemento **EXISTENCIAS**, la presencia de este elemento es requerida.

Debes registrar la hora en la que efectuaste el registro de volumen acumulado, debes expresar la hora en UTC de acuerdo con la especificación ISO 8601 con la indicación del huso horario hh:mm:ss±hh:mm.

Ejemplo:

HoraEntregaAcumulado = **11:32:14-01:00**

Este ejemplo se refiere a que se realizó el registro del volumen acumulado a las 11 horas con 32 minutos y 14 segundos, indicando una diferencia de 1 hora por la zona horaria donde se generó el reporte.

16.13.12.6. VolumenExistencias: elemento hijo

Al manifestar el elemento **EXISTENCIAS**, la presencia de este elemento es requerida.

La existencia del día se obtiene de sumar a las existencias del día anterior, el volumen total de las operaciones de recepción realizadas en las 24 horas anteriores y restando el volumen total de las operaciones de entrega realizadas en las 24 horas anteriores:

Utilizando los elementos:

- 1 **VolumenExistenciasAnterior**
- 2 **VolumenAcumOpsRecepcion**, y
- 3 **VolumenAcumOpsEntrega**

Debes registrar el resultado de efectuar la operación: $1 + 2 - 3 = \text{VolumenExistencias}$

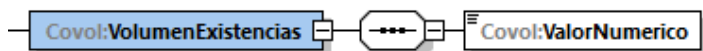
Por ejemplo: $20,343 + 50,488 - 50,000 = 20,831$.



Este dato es tu inventario inicial del día siguiente.

Si bien en este elemento no se manifiesta una unidad de medida, si el producto que contiene el tanque es un petrolífero, la capacidad que registres deberá corresponder a la capacidad en litros; si se trata de gas natural, deberá corresponder a metros cúbicos; si se trata de gas natural, cuando en el elemento TipoCaracter o Caracter hayas manifestado ser contratista o asignatario, deberá corresponder a pies cúbicos, finalmente, si se trata de petróleo y condensados deberá expresarse en barriles.

Al manifestar este elemento, la presencia de los elementos hijo es requerida.



A continuación, se describirá a detalle el elemento hijo de este elemento:

16.13.12.6.1. ValorNumerico: elemento hijo

Al manifestar el elemento **TANQUE**, la presencia de este elemento es requerida.

Debes representar la capacidad en número.

Ejemplo:

VolumenExistencias = **20831.00000**

Este ejemplo se refiere a que el programa informático para llevar controles volumétricos calculó una existencia para el tanque TQS-TDA-0001 de 20,831 litros de gas licuado de petróleo.

16.13.12.7. FechaYHoraEstaMedicion: elemento hijo

Al manifestar el elemento **EXISTENCIAS**, la presencia de este elemento es requerida.

Debes registrar la fecha y hora de la medición de las existencias del día.

Debes realizarla a la misma hora de la medición del día anterior y expresar la hora en UTC con la indicación del huso horario, empleando el formato yyyy-mm-ddThh:mm:ss±hh:mm, de acuerdo con la especificación ISO 8601.

Ejemplo:

FechaYHoraEstaMedicion = **2020-10-31T11:59:45-01:00**

Este ejemplo se refiere a que se realizó el registro del volumen acumulado el día 31 de octubre de 2020 a las 11 horas con 59 minutos y 45 segundos, indicando una diferencia de 1 hora por la zona horaria donde se generó el reporte.

16.13.12.8. FechaYHoraMedicionAnterior: elemento hijo

Al manifestar el elemento **EXISTENCIAS**, la presencia de este elemento es requerida.



Debes registrar la fecha y hora de la medición de las existencias del día anterior.

Debes expresar la hora en UTC con la indicación del huso horario, empleando el formato yyyy-mm-ddThh:mm:ss±hh:mm, de acuerdo con la especificación ISO 8601.

Ejemplo:

FechaYHoraMedicionAnterior = **2020-10-30T11:59:45-01:00**

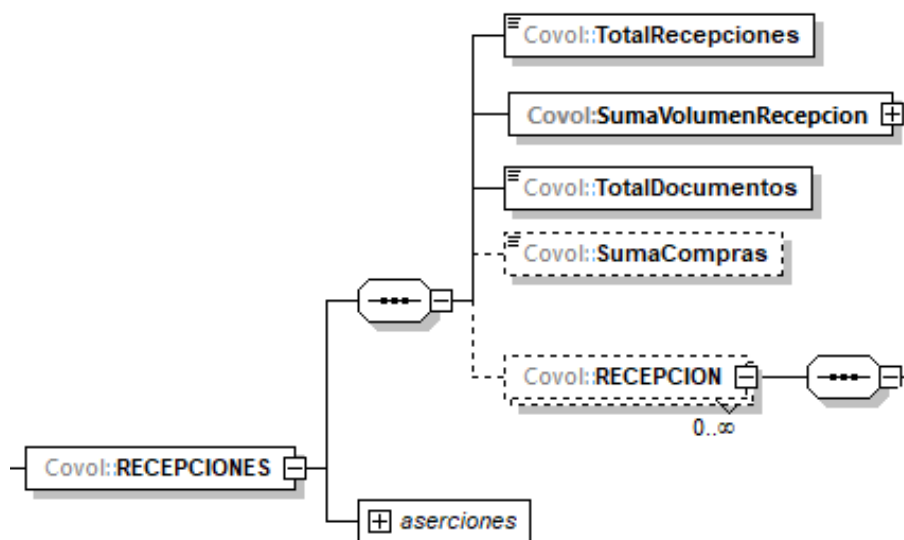
Este ejemplo se refiere a que el día anterior, 30 de octubre de 2020, se realizó el registro del volumen acumulado a las 11 horas con 59 minutos y 45 segundos, indicando una diferencia de 1 hora por la zona horaria donde se generó el reporte.

16.13.13. RECEPCIONES: elemento madre

Al manifestar el elemento TANQUE, la presencia de este elemento es requerida.

Debes registrar de la totalidad de las recepciones del día.

Este elemento engloba los siguientes elementos hijo **TotalRecepciones**, **SumaVolumenRecepcion**, **TotalDocumentos**, **SumaCompras** y **RECEPCION**:



El elemento hijo **RECEPCION** de este elemento **RECEPCIONES**, puede ser elemento madre de otros elementos hijo.

La presencia opcional o requerida de los elementos hijo depende de las reglas establecidas para cada elemento hijo.

A continuación, se describirán a detalle los elementos hijo de este elemento, así como los elementos hijo que provienen de estos:

16.13.13.1. TotalRecepciones: elemento hijo



Al manifestar el elemento **RECEPCIONES**, la presencia de este elemento es requerida.

Debes registrar el total de las operaciones de recepción del tanque en el día de la generación del reporte. Recuerda que no se refiere al volumen de la operación de recepción.

Ejemplo:

TotalRecepciones = **25**

Este ejemplo se refiere a que el tanque TQS-TDA-0001 recibió 25 veces el día de la generación del reporte gas licuado de petróleo.

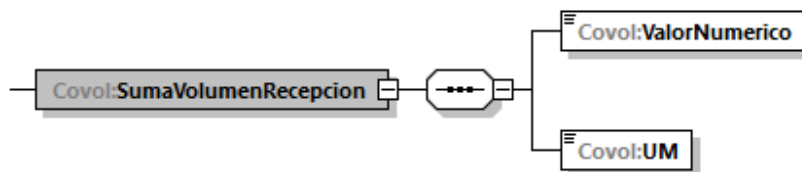
16.13.13.2. SumaVolumenRecepcion: elemento hijo

Al manifestar el elemento **RECEPCIONES**, la presencia de este elemento es requerida.

Debes registrar la suma del volumen que recibiste, ya sea por compras o por prestaciones de servicio o recepciones provenientes de la misma instalación, producto de las actividades que realizas.

Si bien en este elemento no se manifiesta una unidad de medida, si el producto que contiene el tanque es un petrolífero, la capacidad que registres deberá corresponder a la capacidad en litros; si se trata de gas natural, deberá corresponder a metros cúbicos; si se trata de gas natural, cuando en el elemento TipoCaracter o Caracter hayas manifestado ser contratista o asignatario, deberá corresponder a pies cúbicos, finalmente, si se trata de petróleo y condensados deberá expresarse en barriles.

Al manifestar este elemento, la presencia de los elementos hijo es requerida.



A continuación, se describirán a detalle los elementos hijo de este elemento:

16.13.13.2.1. ValorNumerico: elemento hijo

Al manifestar el elemento **TANQUE**, la presencia de este elemento es requerida.

Debes representar la capacidad en número.

Ejemplo:

ValorNumerico = **70000.00000**

Este ejemplo se refiere a que el tanque TQS-TDA-0001, el día de la generación del reporte, recibió 70,000 litros de gas licuado de petróleo.



16.13.13.2.2. **UM o UnidadDeMedida:** elemento hijo

Al manifestar el elemento **TANQUE**, la presencia de este elemento es requerida.

En la especificación técnica para la generación de los archivos en formato XML encontrarás este elemento como **UM**. En la especificación técnica para la generación de los archivos en formato JSON encontrarás este elemento como **UnidadDeMedida**.

Debes registrar la clave que corresponda a la unidad de medida de la capacidad registrada.

Debes elegir la clave de unidad de medida conforme a lo siguiente: UM01 para barriles, UM02 para pies cúbicos, UM03 para litros y UM04 para metros cúbicos.

Es decir, si el producto que contiene el tanque es un petrolífero, la capacidad que registres deberá corresponder a la capacidad en litros; si se trata de gas natural, deberá corresponder a metros cúbicos; si se trata de gas natural, cuando en el elemento TipoCaracter o Caracter hayas manifestado ser contratista o asignatario, deberá corresponder a pies cúbicos, finalmente, si se trata de petróleo y condensados deberá expresarse en barriles.

Ejemplo:

UM = **UM03**
UnidadDeMedida = **UM03**

Este ejemplo se refiere a que la unidad de medida del tanque TQS-TDA-0001 es el litro, ya que, el día de la generación del reporte recibió 70,000 litros de gas licuado de petróleo.

16.13.13.3. **TotalDocumentos:** elemento hijo

Al manifestar el elemento **RECEPCIONES**, la presencia de este elemento es requerida.

Debes registrar el total de complementos que vayas a relacionar, que contiene la información que ampare tus recepciones.

Para efectos de lo anterior, los complementos son aquellos que se encuentran publicados en el Portal del SAT para cada uno de los contribuyentes obligados a llevar controles volumétricos de hidrocarburos y petrolíferos.

Ejemplo:

TotalDocumentos = **2**

Este ejemplo se refiere a que el tanque TQS-TDA-0001 recibió gas licuado de petróleo 2 veces el día de la generación del reporte, por lo que se generaron y relacionaron 2 complementos a dichos volúmenes de recepción.

16.13.13.4. **SumaCompras:** elemento hijo

La presencia de este elemento es opcional, debes registrar la suma de los importes totales de las transacciones de compra, en caso de que tu actividad sea una prestación de servicios no deberá existir.



Ejemplo:

SumaCompras = **150455.00000**

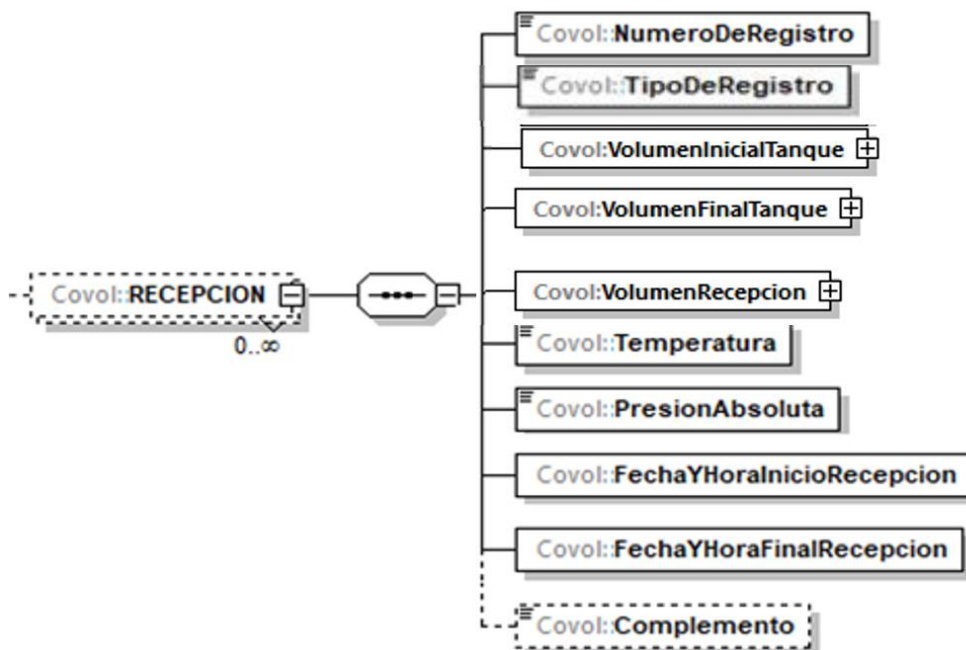
Suponiendo que el tanque TQS-TDA-0001 almacenara para autoconsumo, este ejemplo se refiere a que en el tanque TQS-TDA-0001 se recibió gas licuado de petróleo comprado con un valor de \$150,455.00

16.13.13.5. RECEPCION: elemento madre

Al manifestar el elemento **RECEPCIONES**, la presencia de este elemento es requerida.

Debes registrar de manera individual cada una de las recepciones.

Este elemento engloba los siguientes elementos hijo: **NumeroDeRegistro**, **TipoDeRegistro**, **VolumenInicialTanque**, **VolumenFinalTanque**, **VolumenRecepcion**, **Temperatura**, **PresionAbsoluta**, **FechaYHoraInicioRecepcion**, **FechaYHoraFinalRecepcion** y **Complemento**.



La presencia opcional o requerida de los elementos hijo depende de las reglas establecidas para cada elemento hijo.

A continuación, se describirán a detalle los elementos hijo de este elemento, así como los elementos hijo que provienen de estos:

16.13.13.5.1. NumeroDeRegistro: elemento hijo

Al manifestar el elemento **RECEPCION**, la presencia de este elemento es requerida.

Debes registrar el número de registro, único y consecutivo, de cada recepción, recopilado por el programa informático del sistema de medición.



Ejemplo:

NumeroDeRegistro = **1680**

Este ejemplo se refiere a que una de las recepciones del tanque TQS-TDA-0001 de gas licuado de petróleo le correspondió el número de registro 1680.

16.13.13.5.2. TipoDeRegistro: elemento hijo

Al manifestar el elemento **RECEPCION**, la presencia de este elemento es opcional.

Debes registrar "D" si se trata de compras, "E" si se trata de recepciones por prestaciones de servicio, "J" en el caso de jarreos realizados por la Procuraduría Federal del Consumidor, la CRE o la autoridad competente, UVAS o laboratorios móviles, "A" si se trata de auto-jarreos, "N" si se trata de producto en consignación y "C" si se trata de autoconsumo.

Ejemplo:

TipoDeRegistro = **"N"**

Este ejemplo se refiere a una recepción de producto en consignación de una estación de servicio.

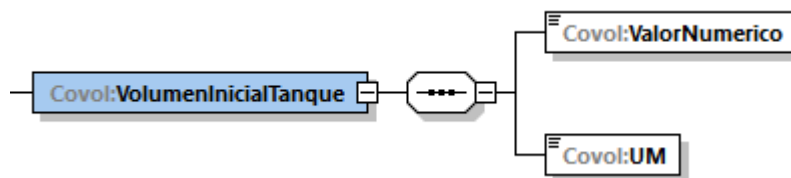
16.13.13.5.3. VolumenInicialTanque: elemento hijo

Al manifestar el elemento **RECEPCION**, la presencia de este elemento es requerida.

Debes registrar el volumen inicial del tanque antes de la recepción de producto.

Si bien en este elemento no se manifiesta una unidad de medida, si el producto que contiene el tanque es un petrolífero, la capacidad que registres deberá corresponder a la capacidad en litros; si se trata de gas natural, deberá corresponder a metros cúbicos; si se trata de gas natural, cuando en el elemento TipoCaracter o Caracter hayas manifestado ser contratista o asignatario, deberá corresponder a pies cúbicos, finalmente, si se trata de petróleo y condensados deberá expresarse en barriles.

Al manifestar este elemento, la presencia de los elementos hijo es requerida.



A continuación, se describirán a detalle los elementos hijo de este elemento:

16.13.13.5.3.1. ValorNumerico: elemento hijo

Al manifestar el elemento **TANQUE**, la presencia de este elemento es requerida.



Debes representar la capacidad en número.

Ejemplo:

ValorNumerico = **20000.00000**

Este ejemplo se refiere a que antes de la recepción con número de registro 1680, el sistema de medición del tanque TQS-TDA-0001 midió 20,000 litros de gas licuado de petróleo.

16.13.13.5.3.2. **UM o UnidadDeMedida:** elemento hijo

Al manifestar el elemento **TANQUE**, la presencia de este elemento es requerida.

En la especificación técnica para la generación de los archivos en formato XML encontrarás este elemento como **UM**. En la especificación técnica para la generación de los archivos en formato JSON encontrarás este elemento como **UnidadDeMedida**.

Debes registrar la clave que corresponda a la unidad de medida de la capacidad registrada.

Debes elegir la clave de unidad de medida conforme a lo siguiente: UM01 para barriles, UM02 para pies cúbicos, UM03 para litros y UM04 para metros cúbicos.

Es decir, si el producto que contiene el tanque es un petrolífero, la capacidad que registres deberá corresponder a la capacidad en litros; si se trata de gas natural, deberá corresponder a metros cúbicos; si se trata de gas natural, cuando en el elemento TipoCarater o Caracter hayas manifestado ser contratista o asignatario, deberá corresponder a pies cúbicos, finalmente, si se trata de petróleo y condensados deberá expresarse en barriles.

Ejemplo:

UM = **UM03**

UnidadDeMedida = **UM03**

Este ejemplo se refiere a que la unidad de medida del tanque TQS-TDA-0001 es el litro, ya que, antes de la recepción con número de registro 1680 contenía 20,000 litros de gas licuado de petróleo.

16.13.13.5.4. **VolumenFinalTanque:** elemento hijo

Al manifestar el elemento **RECEPCION**, la presencia de este elemento es requerida.

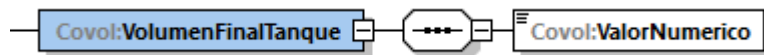
Debes registrar el volumen final después de la recepción de producto.

Si bien en este elemento no se manifiesta una unidad de medida, si el producto que contiene el tanque es un petrolífero, la capacidad que registres deberá corresponder a la capacidad en litros; si se trata de gas natural, deberá corresponder a metros cúbicos; si se trata de gas natural, cuando en el elemento TipoCaracter o Caracter hayas manifestado ser contratista o asignatario, deberá corresponder a



pies cúbicos, finalmente, si se trata de petróleo y condensados deberá expresarse en barriles.

Al manifestar este elemento, la presencia de los elementos hijo es requerida.



A continuación, se describirá a detalle el elemento hijo de este elemento:

16.13.13.5.4.1. ValorNumerico: elemento hijo

Al manifestar el elemento **TANQUE**, la presencia de este elemento es requerida.

Debes representar la capacidad en número.

Ejemplo:
ValorNumerico = **150000.00000**

Este ejemplo se refiere a que después de la recepción con número de registro 1680 el tanque TQS-TDA-0001 contenía 150,000 litros de gas licuado de petróleo.

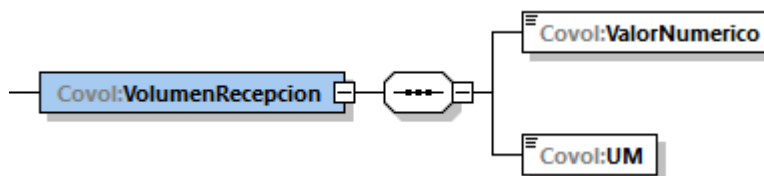
16.13.13.5.5. VolumenRecepcion: elemento hijo

Al manifestar el elemento **RECEPCION**, la presencia de este elemento es requerida.

Debes registrar el volumen recibido de producto, es decir, el registro de volumen proveniente de la medición dinámica de la carga al tanque según aplique o la calculada a partir de tus volúmenes iniciales y finales provenientes de la medición estática del tanque, tomando en cuenta las entregas que se realicen durante la recepción al tanque.

Si bien en este elemento no se manifiesta una unidad de medida, si el producto que contiene el tanque es un petrolífero, la capacidad que registres deberá corresponder a la capacidad en litros; si se trata de gas natural, deberá corresponder a metros cúbicos; si se trata de gas natural, cuando en el elemento TipoCaracter o Caracter hayas manifestado ser contratista o asignatario, deberá corresponder a pies cúbicos, finalmente, si se trata de petróleo y condensados deberá expresarse en barriles.

Al manifestar este elemento, la presencia de los elementos hijo es requerida.



A continuación, se describirán a detalle los elementos hijo de este elemento:



16.13.13.5.5.1. ValorNumerico: elemento hijo

Al manifestar el elemento **TANQUE**, la presencia de este elemento es requerida.

Debes representar la capacidad en número.

Ejemplo:

ValorNumerico = **130000.00000**

Este ejemplo se refiere a que la recepción con número de registro 1680 al tanque TQS-TDA-0001 fue de 130,000 litros de gas licuado de petróleo.

16.13.13.5.5.2. UM o UnidadDeMedida: elemento hijo

Al manifestar el elemento **TANQUE**, la presencia de este elemento es requerida.

En la especificación técnica para la generación de los archivos en formato XML encontrarás este elemento como **UM**. En la especificación técnica para la generación de los archivos en formato JSON encontrarás este elemento como **UnidadDeMedida**.

Debes registrar la clave que corresponda a la unidad de medida de la capacidad registrada.

Debes elegir la clave de unidad de medida conforme a lo siguiente: UM01 para barriles, UM02 para pies cúbicos, UM03 para litros y UM04 para metros cúbicos.

Es decir, si el producto que contiene el tanque es un petrolífero, la capacidad que registres deberá corresponder a la capacidad en litros; si se trata de gas natural, deberá corresponder a metros cúbicos; si se trata de gas natural, cuando en el elemento TipoCaracter o Caracter hayas manifestado ser contratista o asignatario, deberá corresponder a pies cúbicos, finalmente, si se trata de petróleo y condensados deberá expresarse en barriles.

Ejemplo:

UM = **UM03**

UnidadDeMedida = **UM03**

Este ejemplo se refiere a que la unidad de medida de la recepción con número de registro 1680 al tanque TQS-TDA-0001 es el litro, ya que fue de 130,000 litros de gas licuado de petróleo.

16.13.13.5.6. Temperatura: elemento hijo

Al manifestar el elemento **RECEPCION**, la presencia de este elemento es requerida.

Debes registrar la temperatura del hidrocarburo o petrolífero a condiciones de referencia.



Este dato debes obtenerlo de tu sistema de medición o en su caso realizar un algoritmo para presentar en tus reportes los volúmenes corregidos a las condiciones requeridas.

Ejemplo:

Temperatura = **20**

Este ejemplo se refiere a que el sistema de medición corrigió la temperatura de la recepción con número de registro 1680 al tanque TQS-TDA-0001 a 20° Celsius.

16.13.13.5.7. **PresionAbsoluta:** elemento hijo

Al manifestar el elemento **RECEPCION**, la presencia de este elemento es requerida.

Debes registrar la presión a condiciones de referencia.

Este dato debes obtenerlo de tu sistema de medición o en su caso realizar un algoritmo para presentar en tus reportes los volúmenes corregidos a las condiciones requeridas.

Ejemplo:

PresionAbsoluta = **101.325**

Este ejemplo se refiere a que el sistema de medición corrigió la presión de la recepción con número de registro 1680 al tanque TQS-TDA-0001 a 101.325 kPa.

16.13.13.5.8. **FechaYHoraInicioRecepcion:** elemento hijo

Al manifestar el elemento **RECEPCION**, la presencia de este elemento es requerida.

Debes registrar la fecha y hora inicial de la operación de recepción, debes expresar la hora en UTC con la indicación del huso horario, empleando el formato yyyy-mm-ddThh:mm:ss±hh:mm, de acuerdo con la especificación ISO 8601.

Ejemplo:

FechaYHoraInicioRecepcion = **2020-10-31T10:59:45-01:00**

Este ejemplo se refiere a que la recepción con número de registro 1680 al tanque TQS-TDA-0001 inicio el 31 de octubre de 2020 a las 10 horas con cincuenta y nueve minutos y 45 segundos, indicando una diferencia de 1 hora por la zona horaria donde se generó el reporte.

16.13.13.5.9. **FechaYHoraFinalRecepcion:** elemento hijo

Al manifestar el elemento **RECEPCION**, la presencia de este elemento es requerida.

Debes registrar la fecha y hora final de la operación de recepción, debes expresar la hora en UTC con la indicación del huso horario, empleando el formato yyyy-mm-ddThh:mm:ss±hh:mm, de acuerdo con la especificación ISO 8601.



Ejemplo:

FechaYHoraFinalRecepcion = **2020-10-31T11:59:45-01:00**

Este ejemplo se refiere a que la recepción con número de registro 1680 al tanque TQS-TDA-0001 finalizó el 31 de octubre de 2020 a las 11 horas con cincuenta y nueve minutos y 45 segundos, indicando una diferencia de 1 hora por la zona horaria donde se generó el reporte.

16.13.13.5.10. Complemento: elemento hijo

En los reportes diarios la presencia de este elemento es opcional. Debes relacionar un complemento por cada operación al volumen de recepción que acabas de manifestar.

En caso de que no cuentes con el documento que deba asociarse al volumen que acabas de registrar, por ejemplo, si la recepción del volumen en el tanque no corresponde a una compra y por lo tanto no cuentas con la factura de dicha adquisición, como puede ser el caso en el que se trasvasa producto dentro de tu propia instalación o producto en consignación, este elemento no deberá existir.

Para efectos de lo anterior, los complementos son aquellos que se encuentran publicados en el Portal del SAT para cada uno de los contribuyentes obligados a llevar controles volumétricos de hidrocarburos y petrolíferos.

Con la manifestación de este elemento se logra la vinculación del registro de volumen con el CFDI o pedimento, según corresponda, así como con la información del tipo de hidrocarburo o petrolífero de que se trate, entre otra información relevante.

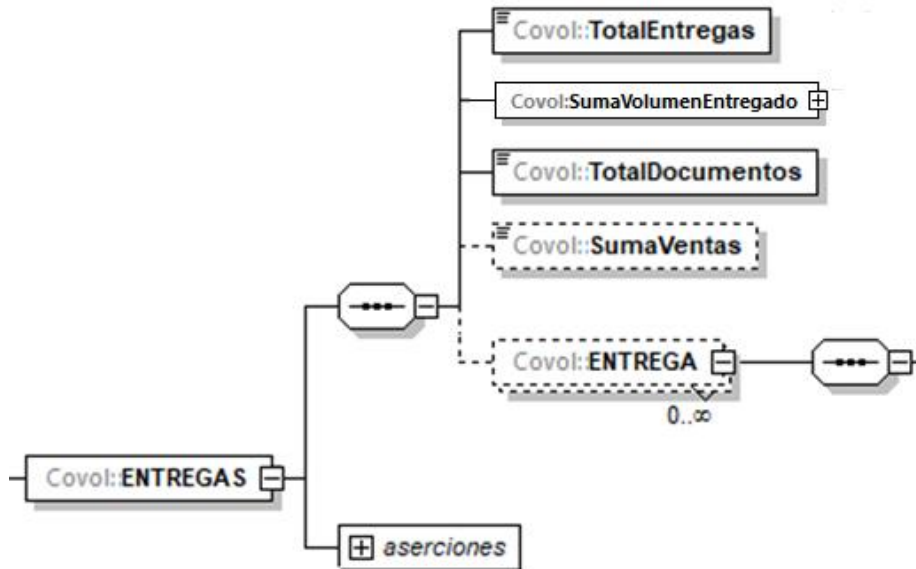
Para mayor información de este elemento consulta la guía de llenado del complemento para los contribuyentes obligados a llevar controles volumétricos de hidrocarburos y petrolíferos que te corresponda publicada en el Portal del SAT.

16.13.14. ENTREGAS: elemento madre

Al manifestar el elemento **TANQUE**, la presencia de este elemento es requerida.

Debes registrar la totalidad de las entregas del día.

Este elemento engloba los siguientes elementos hijo **TotalEntregas**, **SumaVolumenEntregado**, **TotalDocumentos**, **SumaVentas** y **ENTREGA**:



El elemento hijo **ENTREGA** de este elemento **ENTREGAS**, puede ser elemento madre de otros elementos hijo.

La presencia opcional o requerida de los elementos hijo depende de las reglas establecidas para cada elemento hijo.

A continuación, se describirán a detalle los elementos hijo de este elemento, así como los elementos hijo que provienen de estos:

16.13.14.1. TotalEntregas: elemento hijo

Al manifestar el elemento **ENTREGAS**, la presencia de este elemento es requerida.

Debes registrar el número total de las operaciones de entrega por las ventas, por el autoconsumo o por las prestaciones de servicio que realizaste en el día de la generación del reporte, del tanque. Recuerda que no se refiere al volumen de la operación de entrega.

Ejemplo:

TotalEntregas = 4

Este ejemplo se refiere a que el tanque TQS-TDA-0001 realizó 4 operaciones de entrega de gas licuado de petróleo el día de la generación del reporte.

16.13.14.2. SumaVolumenEntregado: elemento hijo

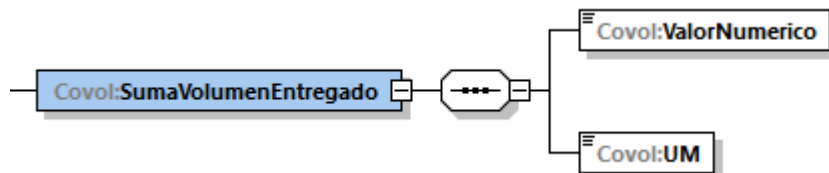
Al manifestar el elemento **ENTREGAS**, la presencia de este elemento es requerida.

Debes registrar la suma del volumen que entregaste por ventas, autoconsumo o por prestaciones de servicio, según corresponda.



Si bien en este elemento no se manifiesta una unidad de medida, si el producto que contiene el tanque es un petrolífero, la capacidad que registres deberá corresponder a la capacidad en litros; si se trata de gas natural, deberá corresponder a metros cúbicos; si se trata de gas natural, cuando en el elemento TipoCaracter o Caracter hayas manifestado ser contratista o asignatario, deberá corresponder a pies cúbicos, finalmente, si se trata de petróleo y condensados deberá expresarse en barriles.

Al manifestar este elemento, la presencia de los elementos hijo es requerida.



A continuación, se describirán a detalle los elementos hijo de este elemento:

16.13.14.2.1. ValorNumerico: elemento hijo

Al manifestar el elemento **TANQUE**, la presencia de este elemento es requerida.

Debes representar la capacidad en número.

Ejemplo:

SumaVolumenEntregado = **325000.00000**

Este ejemplo se refiere a que el tanque TQS-TDA-0001 entregó 325,000 litros de gas licuado de petróleo el día de la generación del reporte.

16.13.14.2.2. UM o UnidadDeMedida: elemento hijo

Al manifestar el elemento **TANQUE**, la presencia de este elemento es requerida.

En la especificación técnica para la generación de los archivos en formato XML encontrarás este elemento como **UM**. En la especificación técnica para la generación de los archivos en formato JSON encontrarás este elemento como **UnidadDeMedida**.

Debes registrar la clave que corresponda a la unidad de medida de la capacidad registrada.

Debes elegir la clave de unidad de medida conforme a lo siguiente: UM01 para barriles, UM02 para pies cúbicos, UM03 para litros y UM04 para metros cúbicos.

Es decir, si el producto que contiene el tanque es un petrolífero, la capacidad que registres deberá corresponder a la capacidad en litros; si se trata de gas natural, deberá corresponder a metros cúbicos; si se trata de gas natural, cuando en el elemento TipoCaracter o Caracter hayas manifestado ser contratista o asignatario, deberá corresponder a pies cúbicos, finalmente, si se trata de petróleo y condensados deberá expresarse en barriles.



Ejemplo:

UM = **UM03**
UnidadDeMedida = **UM03**

Este ejemplo se refiere a que la unidad de medida del tanque TQS-TDA-0001 es el litro, ya que entregó 325,000 litros de gas licuado de petróleo el día de la generación del reporte.

16.13.14.3. TotalDocumentos: elemento hijo

Al manifestar el elemento **ENTREGAS**, la presencia de este elemento es requerida.

Debes registrar el total de complementos vayas a relacionar, que contiene la información que ampare tus entregas.

Para efectos de lo anterior, los complementos son aquellos que se encuentran publicados en el Portal del SAT para cada uno de los contribuyentes obligados a llevar controles volumétricos de hidrocarburos y petrolíferos.

Ejemplo:

TotalDocumentos = **4**

Este ejemplo se refiere a que del tanque TQS-TDA-0001 se registraron 4 descargas de gas licuado de petróleo el día de la generación del reporte, por lo que se generaron y relacionaron 4 complementos a dichos volúmenes de recepción.

16.13.14.4. SumaVentas: elemento hijo

La presencia de este elemento es opcional, debes registrar la suma de los importes totales de las transacciones de venta, así como de las contraprestaciones de servicios que realices.

Ejemplo:

SumaVentas = **400032.45500**

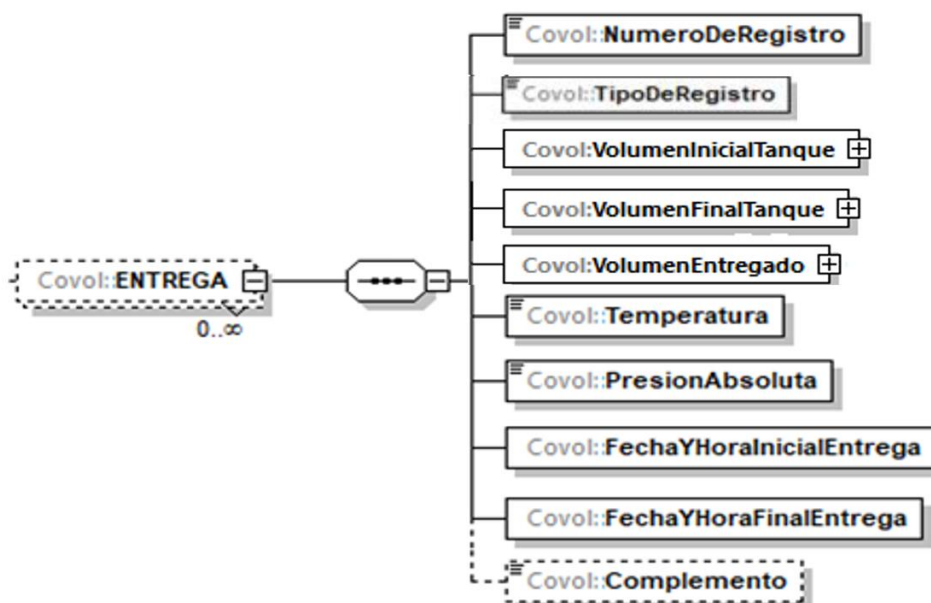
Suponiendo que el tanque TQS-TDA-0001 se encontrara en una terminal para la venta de gas licuado de petróleo, este ejemplo se refiere a que del tanque TQS-TDA-0001 vendió 325,000 litros de gas licuado de petróleo el día de la generación del reporte con un valor de \$40,0032.455

16.13.14.5. Entrega: elemento madre

Al manifestar el elemento **ENTREGAS**, la presencia de este elemento es requerida.

Debes registrar de manera individual cada una de las entregas.

Este elemento engloba los siguientes elementos hijo: **NumeroDeRegistro**, **TipoDeRegistro**, **VolumenInicialTanque**, **VolumenFinalTanque**, **VolumenEntregado**, **Temperatura**, **PresionAbsoluta**, **FechaYHoraInicialEntrega**, **FechaYHoraFinalEntrega** y **Complemento**.



La presencia opcional o requerida de los elementos hijo depende de las reglas establecidas para cada elemento hijo.

A continuación, se describirán a detalle los elementos hijo de este elemento, así como los elementos hijo que provienen de estos:

16.13.14.5.1. NumeroDeRegistro: elemento hijo

Al manifestar el elemento **ENTREGA**, la presencia de este elemento es requerida.

Debes registrar el número de registro único y consecutivo de cada entrega por ventas, autoconsumo o por prestaciones de servicio que realices, generado por el programa informático del sistema de medición.

Ejemplo:

NumeroDeRegistro = **56523**

Este ejemplo se refiere a que una de las entregas del tanque TQS-TDA-0001 de gas licuado de petróleo le correspondió el número de registro 56523.

16.13.14.5.2. TipoDeRegistro: elemento hijo

Al manifestar el elemento **ENTREGA**, la presencia de este elemento es opcional.

Debes registrar "D" si se trata de ventas, "E" si se trata de entregas por prestaciones de servicio, "J" en el caso de jarreos realizados por la Procuraduría Federal del Consumidor, la CRE o la autoridad competente, UVAS o laboratorios móviles, "A" si se trata de auto-jarreos, "N" si se trata de producto en consignación y "C" si se trata de autoconsumo.



Ejemplo:

TipoDeRegistro = "D"

Este ejemplo se refiere a una venta de producto.

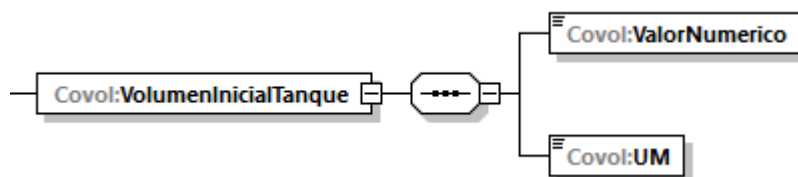
16.13.14.5.3. VolumenInicialTanque: elemento hijo

Al manifestar el elemento **ENTREGA**, la presencia de este elemento es requerida.

Debes registrar el volumen inicial del tanque antes de la entrega de producto.

Si bien en este elemento no se manifiesta una unidad de medida, si el producto que contiene el tanque es un petrolífero, la capacidad que registres deberá corresponder a la capacidad en litros; si se trata de gas natural, deberá corresponder a metros cúbicos; si se trata de gas natural, cuando en el elemento TipoCaracter o Caracter hayas manifestado ser contratista o asignatario, deberá corresponder a pies cúbicos, finalmente, si se trata de petróleo y condensados deberá expresarse en barriles.

Al manifestar este elemento, la presencia de los elementos hijo es requerida.



A continuación, se describirán a detalle los elementos hijo de este elemento:

16.13.14.5.3.1. ValorNumerico: elemento hijo

Al manifestar el elemento **TANQUE**, la presencia de este elemento es requerida.

Debes representar la capacidad en número.

Ejemplo:

ValorNumerico = **150000.00000**

Este ejemplo se refiere a que antes de la entrega con número de registro 56523 el sistema de medición del tanque TQS-TDA-0001 midió 150,000 litros de gas licuado de petróleo.

16.13.14.5.3.2. UM o UnidadDeMedida: elemento hijo

Al manifestar el elemento **TANQUE**, la presencia de este elemento es requerida.

En la especificación técnica para la generación de los archivos en formato XML encontrarás este elemento como **UM**. En la especificación técnica para la

generación de los archivos en formato JSON encontrarás este elemento como **UnidadDeMedida**.

Debes registrar la clave que corresponda a la unidad de medida de la capacidad registrada.

Debes elegir la clave de unidad de medida conforme a lo siguiente: UM01 para barriles, UM02 para pies cúbicos, UM03 para litros y UM04 para metros cúbicos.

Es decir, si el producto que contiene el tanque es un petrolífero, la capacidad que registres deberá corresponder a la capacidad en litros; si se trata de gas natural, deberá corresponder a metros cúbicos; si se trata de gas natural, cuando en el elemento TipoCaracter o Caracter hayas manifestado ser contratista o asignatario, deberá corresponder a pies cúbicos, finalmente, si se trata de petróleo y condensados deberá expresarse en barriles.

Ejemplo:

UM = **UM03**
UnidadDeMedida = **UM03**

Este ejemplo se refiere a que la unidad de medida es el litro, ya que antes de la entrega con número de registro 56523 del tanque TQS-TDA-0001 contenía 150,000 litros de gas licuado de petróleo.

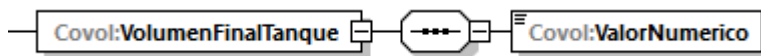
16.13.14.5.4. **VolumenFinalTanque:** elemento hijo

Al manifestar el elemento **ENTREGA**, la presencia de este elemento es requerida.

Debes registrar el volumen final después de la entrega de producto.

Si bien en este elemento no se manifiesta una unidad de medida, si el producto que contiene el tanque es un petrolífero, la capacidad que registres deberá corresponder a la capacidad en litros; si se trata de gas natural, deberá corresponder a metros cúbicos; si se trata de gas natural, cuando en el elemento TipoCaracter o Caracter haya manifestado ser contratista o asignatario, deberá corresponder a pies cúbicos, finalmente, si se trata de petróleo y condensados deberá expresarse en barriles.

Al manifestar este elemento, la presencia de los elementos hijo es requerida.



A continuación, se describirán a detalle los elementos hijo de este elemento:

16.13.14.5.4.1. **ValorNumerico:** elemento hijo

Al manifestar el elemento **TANQUE**, la presencia de este elemento es requerida.

Debes representar la capacidad en número.



Ejemplo:

ValorNumerico = **100000.00000**

Este ejemplo se refiere a que después de la entrega con número de registro 56523 del tanque TQS-TDA-0001 contenía 100,000 litros de gas licuado de petróleo

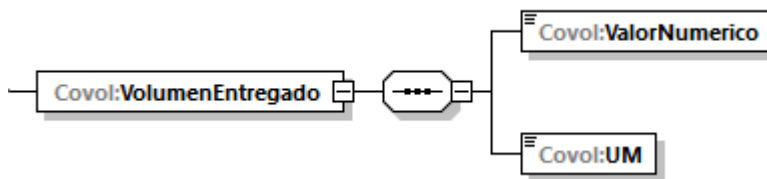
16.13.14.5.5. VolumenEntregado: elemento hijo

Al manifestar el elemento **ENTREGA**, la presencia de este elemento es requerida.

Debes registrar el volumen entregado de producto, es decir, el registro de volumen proveniente de la medición dinámica de la descarga al tanque o la calculada a partir de tus volúmenes iniciales y finales provenientes de la medición estática del tanque, tomando en cuenta las entregas que se realicen durante la recepción al tanque.

Si bien en este elemento no se manifiesta una unidad de medida, si el producto que contiene el tanque es un petrolífero, la capacidad que registres deberá corresponder a la capacidad en litros; si se trata de gas natural, deberá corresponder a metros cúbicos; si se trata de gas natural, cuando en el elemento TipoCaracter o Caracter hayas manifestado ser contratista o asignatario, deberá corresponder a pies cúbicos, finalmente, si se trata de petróleo y condensados deberá expresarse en barriles.

Al manifestar este elemento, la presencia de los elementos hijo es requerida.



A continuación, se describirán a detalle los elementos hijo de este elemento:

16.13.14.5.5.1. ValorNumerico: elemento hijo

Al manifestar el elemento **TANQUE**, la presencia de este elemento es requerida.

Debes representar la capacidad en número.

Ejemplo:

ValorNumerico = **50000.00000**

Este ejemplo se refiere a que la entrega con número de registro 56523 del tanque TQS-TDA-0001 fue de 500,000 litros de gas licuado de petróleo.



16.13.14.5.5.2. **UM o UnidadDeMedida:** elemento hijo

Al manifestar el elemento **TANQUE**, la presencia de este elemento es requerida.

En la especificación técnica para la generación de los archivos en formato XML encontrarás este elemento como **UM**. En la especificación técnica para la generación de los archivos en formato JSON encontrarás este elemento como **UnidadDeMedida**.

Debes registrar la clave que corresponda a la unidad de medida de la capacidad registrada.

Debes elegir la clave de unidad de medida conforme a lo siguiente: UM01 para barriles, UM02 para pies cúbicos, UM03 para litros y UM04 para metros cúbicos.

Es decir, si el producto que contiene el tanque es un petrolífero, la capacidad que registres deberá corresponder a la capacidad en litros; si se trata de gas natural, deberá corresponder a metros cúbicos; si se trata de gas natural, cuando en el elemento TipoCaracter o Caracter hayas manifestado ser contratista o asignatario, deberá corresponder a pies cúbicos, finalmente, si se trata de petróleo y condensados deberá expresarse en barriles.

Ejemplo:

UM = **UM03**
UnidadDeMedida = **UM03**

Este ejemplo se refiere a que la unidad de medida es el litro, ya que antes de la entrega con número de registro 56523 del tanque TQS-TDA-0001 fue de 50,000 litros de gas licuado de petróleo.

16.13.14.5.6. **Temperatura:** elemento hijo

Al manifestar el elemento **ENTREGA**, la presencia de este elemento es requerida.

Debes registrar la temperatura del hidrocarburo o petrolífero a condiciones de referencia.

Este dato debes obtenerlo de tu sistema de medición o en su caso realizar un algoritmo para presentar en tus reportes los volúmenes corregidos a las condiciones requeridas.

Ejemplo:

Temperatura = **20**

Este ejemplo se refiere a que el sistema de medición corrigió la temperatura de la entrega con número de registro 56523 del tanque TQS-TDA-0001 a 20° Celsius.

16.13.14.5.7. **PresionAbsoluta:** elemento hijo

Al manifestar el elemento **ENTREGA**, la presencia de este elemento es requerida.



Debes registrar la presión a condiciones de referencia.

Este dato debes obtenerlo de tu sistema de medición o en su caso realizar un algoritmo para presentar en tus reportes los volúmenes corregidos a las condiciones requeridas.

Ejemplo:

PresionAbsoluta = **101.325**

Este ejemplo se refiere a que el sistema de medición corrigió la presión de la entrega con número de registro 56523 del tanque TQS-TDA-0001 a 101.325 kPa.

16.13.14.5.8. FechaYHoraInicialEntrega: elemento hijo

Al manifestar el elemento **ENTREGA**, la presencia de este elemento es requerida.

Debes registrar la fecha y hora inicial de la operación de entrega, debes expresar la hora en UTC con la indicación del huso horario, empleando el formato yyyy-mm-ddThh:mm:ss±hh:mm, de acuerdo con la especificación ISO 8601.

Ejemplo:

FechaYHoraInicialEntrega = **2020-10-31T07:59:45-01:00**

Este ejemplo se refiere a que la entrega con número de registro 56523 del tanque TQS-TDA-0001 inicio el 31 de octubre de 2020 a las 7 horas con cincuenta y nueve minutos y 45 segundos, indicando una diferencia de 1 hora por la zona horaria donde se generó el reporte.

16.13.14.5.9. FechaYHoraFinalEntrega: elemento hijo

Al manifestar el elemento **ENTREGA**, la presencia de este elemento es requerida.

Debes registrar la fecha y hora final de la operación de entrega, debes expresar la hora en UTC con la indicación del huso horario, empleando el formato yyyy-mm-ddThh:mm:ss±hh:mm, de acuerdo con la especificación ISO 8601.

Ejemplo:

FechaYHoraFinalEntrega = **2020-10-31T08:10:45-01:00**

Este ejemplo se refiere a que la entrega con número de registro 56523 al tanque TQS-TDA-0001 finalizó el 31 de octubre de 2020 a las 8 horas con diez minutos y 45 segundos, indicando una diferencia de 1 hora por la zona horaria donde se generó el reporte.

16.13.14.5.10. Complemento: elemento hijo

En los reportes diarios la presencia de este elemento es opcional, debes relacionar un complemento por cada operación al volumen de entrega que acabas de manifestar.

En caso de que no cuentes con el documento que deba asociarse al volumen que acabas de registrar, por ejemplo, si la entrega del volumen del tanque no



corresponde a una venta y por lo tanto no cuentas con la factura de dicha venta, como puede ser el caso en el que se trasvasa producto dentro de tu propia instalación, este elemento no deberá existir.

Para efectos de lo anterior, los complementos son aquellos que se encuentran publicados en el Portal del SAT para cada uno de los contribuyentes obligados a llevar controles volumétricos de hidrocarburos y petrolíferos.

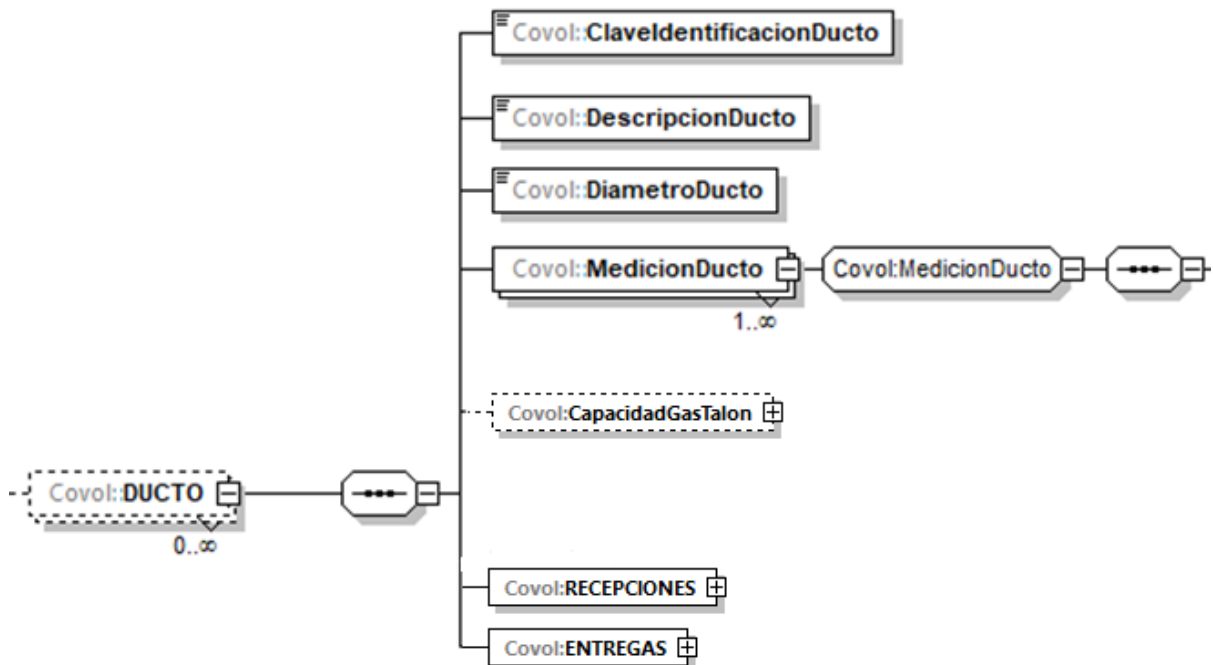
Con la manifestación de este elemento se logra la vinculación del registro de volumen con el CFDI o pedimento, según corresponda, así como con la información del tipo de hidrocarburo o petrolífero de que se trate, entre otra información relevante.

Para mayor información de este elemento consulta la guía de llenado del complemento para los contribuyentes obligados a llevar controles volumétricos de hidrocarburos y petrolíferos que te corresponda publicada en el Portal del SAT.

16.14. DUCTO: elemento madre

La presencia de este elemento está condicionada a que en los elementos **NumeroDuctosEntradaSalida** o **NumeroDuctosTransporteDistribucion** hayas manifestado al menos **1** ducto, es decir, la presencia de este elemento es requerida si manifestaste contar con ductos y debes replicar este elemento por cada ducto que tengas, en caso de haber manifestado "0" no deberá existir.

Este elemento engloba los siguientes elementos hijo: **ClaveIdentificacionDucto**, **DescripcionDucto**, **DiametroDucto**, **MedicionDucto**, **CapacidadGasTalon**, **RECEPCIONES** y **ENTREGAS**.



Recuerda que debes manifestar cualquier ducto de entrada o salida a medios de almacenamiento, con excepción de las estaciones de servicio, o de carga y descarga a medios de transporte o distribución



con los que cuentas en tu instalación o que utilizas en tus procesos para realizar tus actividades o que sea el punto de medición aprobado o determinado por la CNH.

En este elemento, además de manifestar las características de los ductos, también se manifiestan los registros de volumen de los hidrocarburos o petrolíferos que ingresaron y se extrajeron del producto declarado que corresponda.

Para efectos de lo anterior, los volúmenes que ingresaron al ducto deberán reportarse como recepciones, los volúmenes que se salieron del ducto deberán reportarse como entregas.

Existen algunos elementos hijo de este elemento **DUCTO**, que a su vez pueden ser elementos madre de otros elementos hijo, tales como: **MedicionDucto**, **RECEPCIONES** y **ENTREGAS**.

La presencia opcional o requerida de los elementos hijo depende de las reglas establecidas para cada elemento hijo.

A continuación, se describirán a detalle los elementos hijo de este elemento DUCTO, así como los elementos hijo que provienen de estos:

16.14.1. ClaveIdentificacionDucto: elemento hijo

Al manifestar el elemento **DUCTO**, la presencia de este elemento es requerida.

Debes asignar una clave de identificación al ducto de que se trate ya sea de transporte o distribución, de entrada o salida a medios de almacenamiento, de carga o descarga a medios de transporte o distribución.

Para generarla debes emplear el Apéndice 3 "Claves que debes asignar a tu instalación o al proceso al que te dediques, así como a los tanques, ductos, pozos, dispensarios y mangueras con que cuentes" de la presente Guía.

Ejemplo:

ClaveIdentificacionDucto = **DUC-DES-004**

Este ejemplo se refiere a un titular de un permiso de distribución de diésel por medios distintos a ductos, el cual realiza su actividad empleando un autotanque por lo que requiere de un instrumento para realizar la descarga. Para efectos del reporte deberá declararse a dicho instrumento como un ducto de descarga.

16.14.2. DescripcionDucto: elemento hijo

Al manifestar el elemento **DUCTO**, la presencia de este elemento es requerida.

Debes registrar la información sobre la ubicación de cada ducto, es decir, la localización, nombre, tramo o en su caso, la descripción de cada ducto.

Ejemplo:

DescripcionDucto = **ducto de descarga del autotanque de clave TQS-ATQ-1234 de distribución de petrolíferos.**

Este ejemplo se refiere a que el ducto de descarga de clave DUC-DES-004 se emplea para descargar combustible del autotanque de clave TQS-ATQ-1234.



16.14.3. DiametroDucto: elemento hijo

Al manifestar el elemento **DUCTO**, la presencia de este elemento es requerida.

Debes registrar el diámetro nominal en pulgadas del ducto.

Ejemplo:

DiametroDucto = **3.000**

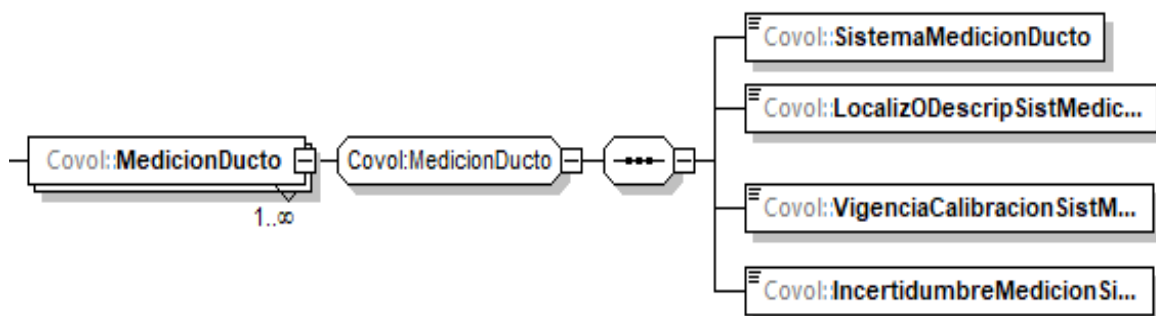
Este ejemplo se refiere a que el ducto de descarga de clave DUC-DES-004 tiene un diámetro de 3 pulgadas.

16.14.4. MedicionDucto o Medidores: elemento madre

Al manifestar el elemento **DUCTO**, la presencia de este elemento es requerida.

En la especificación técnica para la generación de los archivos en formato XML encontrarás este elemento como **MedicionDucto**. En la especificación técnica para la generación de los archivos en formato JSON encontrarás este elemento como **Medidores**.

Este elemento engloba los siguientes elementos hijo: **SistemaMedicionDucto**, **LocalizODescripSistMedicionDucto**, **VigenciaCalibracionSistMedicionDucto** e **IncertidumbreMedicionSistMedicionDucto**.



En este elemento, debes describir los medidores instalados en el ducto y replicar este elemento por cada medidor instalado.

Al manifestar este elemento, la presencia de los elementos hijo es requerida.

A continuación, se describirán a detalle los elementos hijo de este elemento:

16.14.4.1. SistemaMedicionDucto: elemento hijo

Al manifestar el elemento **MedicionDucto** o **Medidores**, la presencia de este elemento es requerida.

Debes registrar la clave de identificación del sistema de medición instalado en cada ducto, para generarla debes emplear el Apéndice 3 “Claves que debes asignar a tu instalación o al proceso al que te dediques, así como a los tanques, ductos, pozos, dispensarios y mangueras con que cuentas” de la presente Guía.



Este elemento deberá repetirse por cada medidor con el que cuentas instalado en el ducto.

Ejemplo:

SistemaMedicionDucto = **SMD-DUC-DES-004**

Este ejemplo se refiere a que el ducto de descarga de clave DUC-DES-004 cuenta con un sistema de medición dinámico.

16.14.4.2. LocalizODescripSistMedicionDucto: elemento hijo

Al manifestar el elemento **MedicionDucto** o **Medidores**, la presencia de este elemento es requerida.

Debes registrar la información sobre la localización o descripción del sistema de medición que registraste en **SistemaMedicionDucto**.

Este elemento deberá repetirse por cada medidor con el que cuentas instalado en el ducto, asimismo.

Ejemplo:

LocalizODescripSistMedicionDucto = **Medidor dinámico Marca DuctMex**

Este ejemplo se refiere a que el ducto de descarga de clave DUC-DES-004 cuenta con un sistema de medición dinámico marca DuctMex.

16.14.4.3. VigenciaCalibracionSistMedicionDucto: elemento hijo

Al manifestar el elemento **MedicionDucto** o **Medidores**, la presencia de este elemento es requerida.

Uno de los elementos para demostrar la validez de la calibración del sistema de medición, es contar con una calibración válida, para lo cual debes manifestar la fecha del último certificado o del documento que obtuviste donde conste la calibración en formato yyyy-mm-dd, de acuerdo con la especificación ISO 8601.

Este campo deberá poder repetirse por cada medidor instalado en el ducto.

Ejemplo:

VigenciaCalibracionSistMedicionDucto = **2018-06-30**

Este ejemplo se refiere a que el sistema de medición dinámico de clave SMD-DUC-DES-004 fue calibrado el día 30 de junio de 2018.

16.14.4.4. IncertidumbreMedicionSistMedicionDucto: elemento hijo

Al manifestar el elemento **MedicionDucto** o **Medidores**, la presencia de este elemento es requerida.

Debes registrar la incertidumbre de medición del medidor registrado en **SistemaMedicionDucto**.

Este elemento deberá poder repetirse por cada medidor instalado en el ducto.



Ejemplo:

IncertidumbreMedicionSistMedicionDucto = **0.009**

Este ejemplo se refiere a que el sistema de medición dinámico de clave SMD-DUC-DES-004 tiene una incertidumbre del 0.9%.

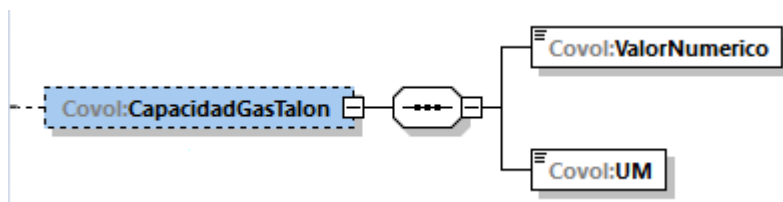
16.14.5. CapacidadGasTalon: elemento hijo

La presencia de este elemento está condicionada a que en el elemento **Producto** hayas manifestado el producto **PR09**, es decir, la presencia de este elemento es requerida si manifestaste como producto al gas natural, en caso contrario no deberá existir.

Debes indicar el nivel mínimo operativo de las redes de transporte en el sistema gasista. Esta cantidad corresponde al nivel mínimo de llenado de los gasoductos de transporte.

Si bien en este elemento no se manifiesta una unidad de medida, al tratarse de un volumen aplicable únicamente a gases, el volumen que registres deberá corresponder a metros cúbicos, o cuando en el elemento TipoCaracter o Caracter hayas manifestado ser contratista o asignatario, a pies cúbicos.

Al manifestar este elemento, la presencia de los elementos hijo es requerida.



A continuación, se describirán a detalle los elementos hijo de este elemento:

16.14.5.1. ValorNumerico: elemento hijo

Al manifestar el elemento **DUCTO**, la presencia de este elemento es requerida.

Debes representar el volumen en número.

Ejemplo:

ValorNumerico = **1500.00000**

Suponiendo que distribuyera gas natural, este ejemplo se refiere a que el ducto DUC-DES-004 tiene una capacidad de gas talón de 1500 metros cúbicos.

16.14.5.2. UM o UnidadDeMedida: elemento hijo

Al manifestar el elemento **DUCTO**, la presencia de este elemento es requerida.



En la especificación técnica para la generación de los archivos en formato XML encontrarás este elemento como **UM**. En la especificación técnica para la generación de los archivos en formato JSON encontrarás este elemento como **UnidadDeMedida**.

Debes registrar la clave que corresponda a la unidad de medida del volumen registrado.

Debes elegir la clave de unidad de medida conforme a lo siguiente: UM02 para pies cúbicos y UM04 para metros cúbicos.

Es decir, si se trata de gas natural la unidad de medida que registres deberá corresponder a metros cúbicos; cuando en el elemento TipoCaracter o Caracter hayas manifestado ser contratista o asignatario, deberá corresponder a pies cúbicos.

Ejemplo:

UM = **UM04**

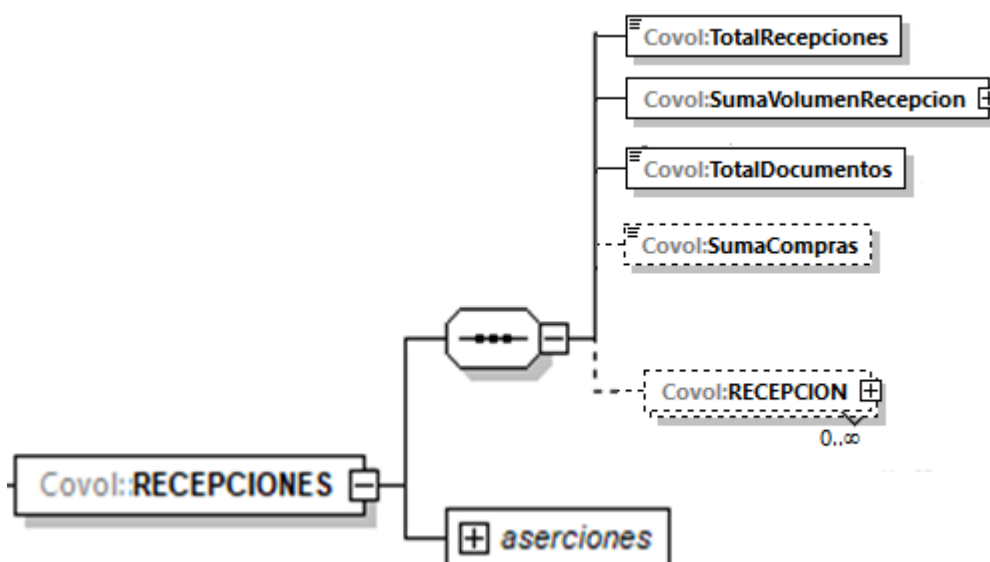
Suponiendo que se distribuyera gas natural, este ejemplo se refiere a que el ducto DU-DES-004 tiene una capacidad de gas talón de 15 metros cúbicos, por lo que la unidad de medida es metro cúbico.

16.14.6. RECEPCIONES: elemento madre

Al manifestar el elemento **DUCTO**, la presencia de este elemento es requerida.

Debes registrar la totalidad de las recepciones del día.

Este elemento engloba los siguientes elementos hijo: **TotalRecepciones**, **SumaVolumenRecepcion**, **TotalDocumentos**, **SumaCompras** y **RECEPCION**.



El elemento hijo **RECEPCION** de este elemento **RECEPCIONES**, puede ser elemento madre de otros elementos hijo.



La presencia opcional o requerida de los elementos hijo depende de las reglas establecidas para cada elemento hijo.

A continuación, se describirán a detalle los elementos hijo de este elemento, así como los elementos hijo que provienen de estos:

16.14.6.1. TotalRecepciones: elemento hijo

Al manifestar el elemento **RECEPCIONES**, la presencia de este elemento es requerida.

Debes registrar el número total de las operaciones de recepción del ducto en el día de la generación del reporte. Recuerda que no se refiere al volumen de la operación de recepción.

Ejemplo:

TotalRecepciones = 2

Suponiendo que el ducto fuera de carga, este ejemplo se refiere a que por el DUC-CAR-004 se realizaron 2 recepciones el día de la generación del reporte.

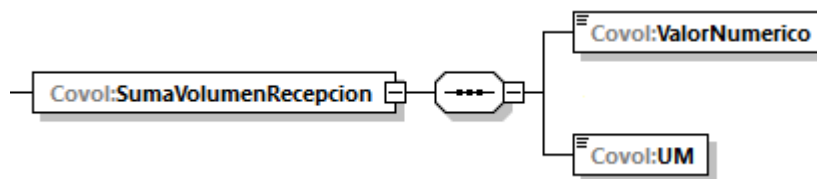
16.14.6.2. SumaVolumenRecepcion: elemento hijo

Al manifestar el elemento **RECEPCIONES**, la presencia de este elemento es requerida.

Debes registrar la suma del volumen que recibiste, ya sea por compras o por prestaciones de servicio o recepciones provenientes de la misma instalación, producto de las actividades que realizas.

Si bien en este elemento no se manifiesta una unidad de medida, si el producto es un petrolífero, la unidad de medida de volumen que registres deberá corresponder a litros; si se trata de gas natural, deberá corresponder a metros cúbicos; si se trata de gas natural, cuando en el elemento TipoCaracter o Caracter hayas manifestado ser contratista o asignatario, deberá corresponder a pies cúbicos, finalmente, si se trata de petróleo y condensados deberá expresarse en barriles.

Al manifestar este elemento, la presencia de los elementos hijo es requerida.



A continuación, se describirán a detalle los elementos hijo de este elemento:

16.14.6.2.1. ValorNumerico: elemento hijo

Al manifestar el elemento **DUCTO**, la presencia de este elemento es requerida.

Debes representar el volumen en número.



Ejemplo:

ValorNumerico = **70000.00000**

Suponiendo que el ducto fuera de carga, este ejemplo se refiere a que por el ducto de clave DUC-CAR-004 se recibieron (descargaron) 70,000 litros de diésel el día de la generación del reporte

16.14.6.2.2.UM o UnidadDeMedida: elemento hijo

Al manifestar el elemento **DUCTO**, la presencia de este elemento es requerida.

En la especificación técnica para la generación de los archivos en formato XML encontrarás este elemento como **UM**. En la especificación técnica para la generación de los archivos en formato JSON encontrarás este elemento como **UnidadDeMedida**.

Debes registrar la clave que corresponda a la unidad de medida del volumen registrado.

Debes elegir la clave de unidad de medida conforme a lo siguiente: UM01 para barriles, UM02 para pies cúbicos, UM03 para litros y UM04 para metros cúbicos.

Es decir, si el producto es un petrolífero, el volumen que registres deberá corresponder a litros; si se trata de gas natural, deberá corresponder a metros cúbicos; si se trata de gas natural, cuando en el elemento TipoCaracter o Caracter hayas manifestado ser contratista o asignatario, deberá corresponder a pies cúbicos, finalmente, si se trata de petróleo y condensados deberá expresarse en barriles.

Ejemplo:

UM = **UM04**

UnidadDeMedida = **UM04**

Suponiendo que el ducto fuera de carga, la unidad de medida es el litro, ya que este ejemplo se refiere a que por el ducto de clave DUC-CAR-004 se recibieron (descargaron) 70,000 litros de diésel el día de la generación del reporte.

16.14.6.3. TotalDocumentos: elemento hijo

Al manifestar el elemento **RECEPCIONES**, la presencia de este elemento es requerida.

Debes registrar el total de complementos que vayas a relacionar, que contiene la información que ampare tus recepciones.

Para efectos de lo anterior, los complementos son aquellos que se encuentran publicados en el Portal del SAT para cada uno de los contribuyentes obligados a llevar controles volumétricos de hidrocarburos y petrolíferos.

Ejemplo:

TotalDocumentos = **2**



Este ejemplo se refiere a que a través del ducto de carga DUC-CAR-004 se recibió (cargó) diésel 2 veces el día de la generación del reporte, por lo que se generaron y relacionaron 2 complementos a dichos volúmenes de recepción.

16.14.6.4. SumaCompras: elemento hijo

La presencia de este elemento es opcional, debes registrar la suma de los importes totales de las transacciones de compra, en caso de que tu actividad sea una prestación de servicios no deberá existir.

Ejemplo:

SumaCompras = **150455.00000**

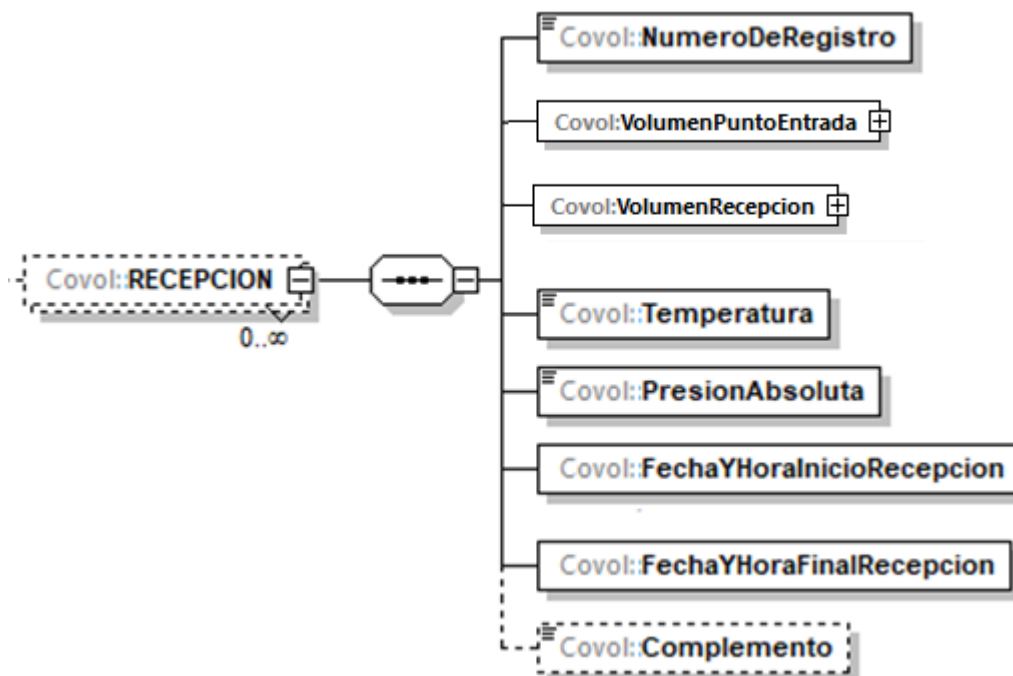
Este ejemplo se refiere a que el ducto de carga DUC-CAR-004 recibió diésel con un valor de \$150,455.00.

16.14.6.5. RECEPCION: elemento madre

Al manifestar el elemento **RECEPCIONES**, la presencia de este elemento es requerida.

Debes registrar de manera individual cada una de las recepciones.

Este elemento engloba los siguientes elementos hijo: **NumeroDeRegistro**, **VolumenPuntoEntrada**, **VolumenRecepcion**, **Temperatura**, **PresionAbsoluta**, **FechaYHoraInicioRecepcion**, **FechaYHoraFinalRecepcion** y **Complemento**.



La presencia opcional o requerida de los elementos hijo depende de las reglas establecidas para cada elemento hijo.



A continuación, se describirán a detalle los elementos hijo de este elemento, así como los elementos hijo que provienen de estos:

16.14.6.5.1. NumeroDeRegistro: elemento hijo

Al manifestar el elemento **RECEPCION**, la presencia de este elemento es requerida.

Debes registrar el número de registro, único y consecutivo, de cada recepción, recopilado por el programa informático del sistema de medición.

Ejemplo:

NumeroDeRegistro = **1993**

Suponiendo que el ducto fuera de transporte, este ejemplo se refiere a que una de las recepciones del ducto de clave DUC-TRA-0001 le correspondió el número de registro 1993.

16.14.6.5.2. VolumenPuntoEntrada: elemento hijo

Al manifestar el elemento **RECEPCION**, la presencia de este elemento es requerida.

Debes registrar el volumen a la entrada del ducto antes de la recepción del producto por cada operación, si se trata de gas natural considera el volumen de gas de empaque.

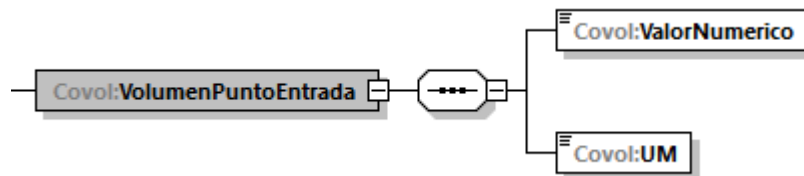
Si bien en este elemento no se manifiesta una unidad de medida, si el producto es un petrolífero, el volumen que registres deberá corresponder a litros; si se trata de gas natural, deberá corresponder a metros cúbicos; si se trata de gas natural, cuando en el elemento TipoCaracter o Caracter hayas manifestado ser contratista o asignatario, deberá corresponder a pies cúbicos, finalmente, si se trata de petróleo y condensados deberá expresarse en barriles.

Ejemplo:

VolumenPuntoEntrada = **20000.00000**

Este ejemplo se refiere a que antes de la recepción con número de registro 1993 el ducto DUC-TRA-0001 contenía 20,000 litros de diésel.

Al manifestar este elemento, la presencia de los elementos hijo es requerida.



A continuación, se describirán a detalle los elementos hijo de este elemento:



16.14.6.5.2.1. ValorNumerico: elemento hijo

Al manifestar el elemento **DUCTO**, la presencia de este elemento es requerida.

Debes representar el volumen en número.

Ejemplo:

ValorNumerico = **20000**

Este ejemplo se refiere a que antes de la recepción con número de registro 1993 el ducto DUC-TRA-0001 contenía 20,000 litros de diésel.

16.14.6.5.2.2. UM o UnidadDeMedida: elemento hijo

Al manifestar el elemento **DUCTO**, la presencia de este elemento es requerida.

En la especificación técnica para la generación de los archivos en formato XML encontrarás este elemento como **UM**. En la especificación técnica para la generación de los archivos en formato JSON encontrarás este elemento como **UnidadDeMedida**.

Debes registrar la clave que corresponda a la unidad de medida del volumen registrado.

Debes elegir la clave de unidad de medida conforme a lo siguiente: UM01 para barriles, UM02 para pies cúbicos, UM03 para litros y UM04 para metros cúbicos.

Es decir, si el producto es un petrolífero, la unidad de medida que registres deberá corresponder a litros; si se trata de gas natural, deberá corresponder a metros cúbicos; si se trata de gas natural, cuando en el elemento TipoCaracter o Caracter hayas manifestado ser contratista o asignatario, deberá corresponder a pies cúbicos, finalmente, si se trata de petróleo y condensados deberá expresarse en barriles.

Ejemplo:

UM = **UM03**

UnidadDeMedida = **UM04**

Este ejemplo se refiere a que la unidad de medida es el litro, ya que antes de la recepción con número de registro 1993 el ducto DUC-TRA-0001 contenía 20,000 litros de diésel.

16.14.6.5.3. VolumenRecepcion: elemento hijo

Al manifestar el elemento **RECEPCION**, la presencia de este elemento es requerida.

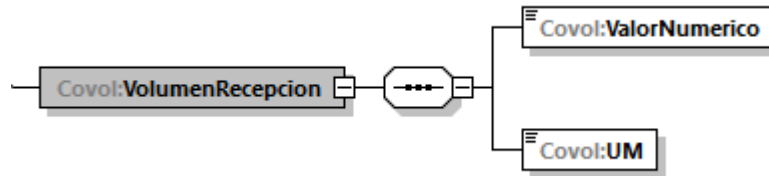
Debes registrar el volumen recibido de producto, es decir, el registro de volumen proveniente de la medición dinámica del ducto.

Si bien en este elemento no se manifiesta una unidad de medida, si el producto es un petrolífero, la unidad de medida de volumen que registres deberá corresponder a litros; si se trata de gas natural, deberá corresponder a metros cúbicos; si se trata de gas natural, cuando en el elemento TipoCaracter o Caracter hayas manifestado



ser contratista o asignatario, deberá corresponder a pies cúbicos, finalmente, si se trata de petróleo y condensados deberá expresarse en barriles.

Al manifestar este elemento, la presencia de los elementos hijo es requerida.



A continuación, se describirán a detalle los elementos hijo de este elemento:

16.14.6.5.3.1. ValorNumerico: elemento hijo

Al manifestar el elemento **DUCTO**, la presencia de este elemento es requerida.

Debes representar la capacidad en número.

Ejemplo:

ValorNumerico = **130000.00000**

Este ejemplo se refiere a que la recepción con número de registro 1993 el ducto DUC-TRA-0001 contenía 130,000 litros de diésel.

16.14.6.5.3.2. UM o UnidadDeMedida: elemento hijo

Al manifestar el elemento **DUCTO**, la presencia de este elemento es requerida.

En la especificación técnica para la generación de los archivos en formato XML encontrarás este elemento como **UM**. En la especificación técnica para la generación de los archivos en formato JSON encontrarás este elemento como **UnidadDeMedida**.

Debes registrar la clave que corresponda a la unidad de medida del volumen registrado.

Debes elegir la clave de unidad de medida conforme a lo siguiente: UM01 para barriles, UM02 para pies cúbicos, UM03 para litros y UM04 para metros cúbicos.

Es decir, si el producto es un petrolífero, la unidad de medida que registres deberá corresponder a litros; si se trata de gas natural, deberá corresponder a metros cúbicos; si se trata de gas natural, cuando en el elemento TipoCaracter o Caracter hayas manifestado ser contratista o asignatario, deberá corresponder a pies cúbicos, finalmente, si se trata de petróleo y condensados deberá expresarse en barriles.

Ejemplo:

UM= **UM03**

UnidadDeMedida = **UM04**



Este ejemplo se refiere a que la unidad de medida es el litro, ya que la recepción con número de registro 1993 el ducto DUC-TRA-0001 contenía 130,000 litros de diésel.

16.14.6.5.4. Temperatura: elemento hijo

Al manifestar el elemento **RECEPCION**, la presencia de este elemento es requerida.

Debes registrar la temperatura del hidrocarburo o petrolífero a condiciones de referencia.

Este dato debes obtenerlo de tu sistema de medición o en su caso realizar un algoritmo para presentar en tus reportes los volúmenes corregidos a las condiciones requeridas.

Ejemplo:

Temperatura = **20**

Este ejemplo se refiere a que el sistema de medición corrigió la temperatura de la recepción con número de registro 1993 al ducto DUC-TRA-0001 a 20° Celsius.

16.14.6.5.5. PresionAbsoluta: elemento hijo

Al manifestar el elemento **RECEPCION**, la presencia de este elemento es requerida.

Debes registrar la presión a condiciones de referencia.

Este dato debes obtenerlo de tu sistema de medición o en su caso realizar un algoritmo para presentar en tus reportes los volúmenes corregidos a las condiciones requeridas.

Ejemplo:

PresionAbsoluta = **101.325**

Este ejemplo se refiere a que el sistema de medición corrigió la presión de la recepción con número de registro 1993 al ducto DUC-TRA-0001 a 101.325 kPa.

16.14.6.5.6. FechaYHoraInicioRecepcion: elemento hijo

Al manifestar el elemento **RECEPCION**, la presencia de este elemento es requerida.

Debes registrar la fecha y hora inicial de la operación de recepción, debes expresar la hora en UTC con la indicación del huso horario, empleando el formato yyyy-mm-ddThh:mm:ss±hh:mm, de acuerdo con la especificación ISO 8601.

Ejemplo:

FechaYHoraInicioRecepcion = **2020-10-31T10:59:45-01:00**

Este ejemplo se refiere a que la recepción con número de registro 1993 al ducto DUC-TRA-0001 inicio el 31 de octubre de 2020 a las 10 horas con cincuenta y nueve minutos y 45 segundos, indicando una diferencia de 1 hora por la zona horaria donde se generó el reporte.



16.14.6.5.7. **FechaYHoraFinalRecepcion:** elemento hijo

Al manifestar el elemento **RECEPCION**, la presencia de este elemento es requerida.

Debes registrar la fecha y hora final de la operación de recepción, debes expresar la hora en UTC con la indicación del huso horario, empleando el formato yyyy-mm-ddThh:mm:ss±hh:mm, de acuerdo con la especificación ISO 8601.

Ejemplo:

FechaYHoraFinalRecepcion = **2020-10-31T11:59:45-01:00**

Este ejemplo se refiere a que la recepción con número de registro 1993 al ducto DUC-TRA-0001 finalizó el 31 de octubre de 2020 a las 11 horas con cincuenta y nueve minutos y 45 segundos, indicando una diferencia de 1 hora por la zona horaria donde se generó el reporte.

16.14.6.5.8. **Complemento:** elemento hijo

En los reportes diarios la presencia de este elemento es opcional, debes relacionar un complemento por cada operación al volumen de recepción que acabas de manifestar.

En caso de que no cuentes con el documento que deba asociarse al volumen que acabas de registrar, por ejemplo, si al momento de la generación del reporte aún no emites la factura del servicio de transporte, este elemento no deberá existir.

Para efectos de lo anterior, los complementos son aquellos que se encuentran publicados en el Portal del SAT para cada uno de los contribuyentes obligados a llevar controles volumétricos de hidrocarburos y petrolíferos.

Con la manifestación de este elemento se logra la vinculación del registro de volumen con el CFDI o pedimento, según corresponda, así como con la información del tipo de hidrocarburo o petrolífero de que se trate, entre otra información relevante.

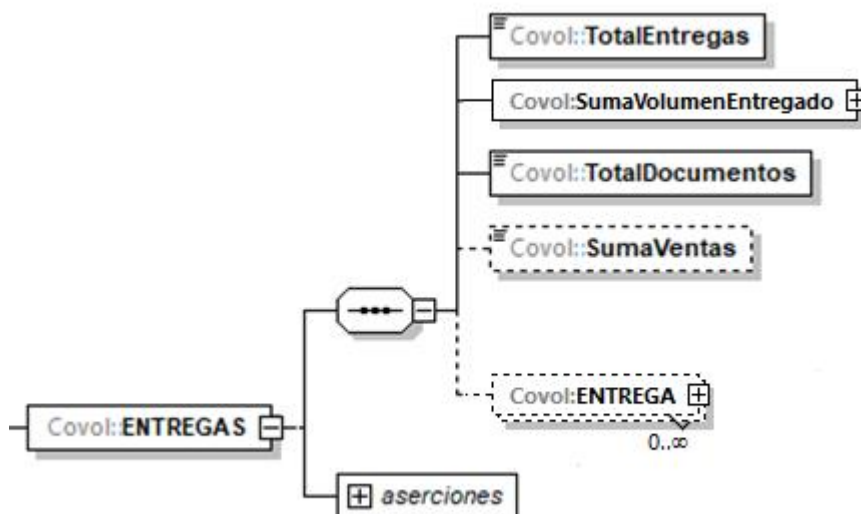
Para mayor información de este elemento consulta la guía de llenado del complemento para los contribuyentes obligados a llevar controles volumétricos de hidrocarburos y petrolíferos que te corresponda publicada en el Portal del SAT.

16.14.7. **ENTREGAS:** elemento madre

Al manifestar el elemento **DUCTO**, la presencia de este elemento es requerida.

Debes registrar de la totalidad de las entregas del día.

Este elemento engloba los siguientes elementos hijo **TotalEntregas**, **SumaVolumenEntregado**, **TotalDocumentos**, **SumaVentas** y **ENTREGA**:



El elemento hijo **ENTREGA** de este elemento **ENTREGAS**, puede ser elemento madre de otros elementos hijo.

La presencia opcional o requerida de los elementos hijo depende de las reglas establecidas para cada elemento hijo.

A continuación, se describirán a detalle los elementos hijo de este elemento, así como los elementos hijo que provienen de estos:

16.14.7.1. TotalEntregas: elemento hijo

Al manifestar el elemento **ENTREGAS**, la presencia de este elemento es requerida.

Debes registrar el número total de las operaciones de entrega por las ventas, por el autoconsumo o por las prestaciones de servicio que realizaste en el día de la generación del reporte, del ducto. Recuerda que no se refiere al volumen de la operación de entrega.

Ejemplo:

TotalEntregas = 4

Suponiendo que el ducto fuera de transporte, este ejemplo se refiere a que por el ducto de clave DUC-TRA-0001 se realizaron 4 operaciones de entrega el día de la generación del reporte.

16.14.7.2. SumaVolumenEntregado: elemento hijo

Al manifestar el elemento **ENTREGAS**, la presencia de este elemento es requerida.

Debes registrar la suma del volumen que entregaste por ventas, autoconsumo o por prestaciones de servicio, según corresponda.

Si bien en este elemento no se manifiesta una unidad de medida, si el producto es un petrolífero, el volumen que registres deberá corresponder a litros; si se trata de gas natural,



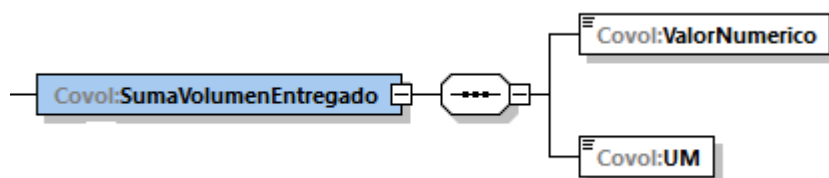
deberá corresponder a metros cúbicos; si se trata de gas natural, cuando en el elemento TipoCaracter o Caracter hayas manifestado ser contratista o asignatario, deberá corresponder a pies cúbicos, finalmente, si se trata de petróleo y condensados deberá expresarse en barriles.

Ejemplo:

SumaVolumenEntregado = **325000.00000**

Este ejemplo se refiere a que a través del ducto de clave DUC-TRA-0001 se entregaron 325,000 litros diésel el día de la generación del reporte.

Al manifestar este elemento, la presencia de los elementos hijo es requerida.



A continuación, se describirán a detalle los elementos hijo de este elemento:

16.14.7.2.1. ValorNumerico: elemento hijo

Al manifestar el elemento **DUCTO**, la presencia de este elemento es requerida.

Debes representar la capacidad en número.

Ejemplo:

ValorNumerico = **325000.00000**

Este ejemplo se refiere a que a través del ducto de clave DUC-TRA-0001 se entregaron 325,000 litros diésel el día de la generación del reporte.

16.14.7.2.2. UM o UnidadDeMedida: elemento hijo

Al manifestar el elemento **DUCTO**, la presencia de este elemento es requerida.

En la especificación técnica para la generación de los archivos en formato XML encontrarás este elemento como **UM**. En la especificación técnica para la generación de los archivos en formato JSON encontrarás este elemento como **UnidadDeMedida**.

Debes registrar la clave que corresponda a la unidad de medida del volumen registrado.

Debes elegir la clave de unidad de medida conforme a lo siguiente: UM01 para barriles, UM02 para pies cúbicos, UM03 para litros y UM04 para metros cúbicos.

Es decir, si el producto es un petrolífero, la unidad de medida que registres deberá corresponder a litros; si se trata de gas natural, deberá corresponder a metros cúbicos; si se trata de gas natural, cuando en el elemento TipoCaracter o Caracter hayas manifestado ser



contratista o asignatario, deberá corresponder a pies cúbicos, finalmente, si se trata de petróleo y condensados deberá expresarse en barriles.

Ejemplo:

UM = **UM03**
UnidadDeMedida = **UM04**

Este ejemplo se refiere a que la unidad de medida es el litro, ya que a través del ducto de clave DUC-TRA-0001 se entregaron 325,000 litros diésel el día de la generación del reporte.

16.14.7.3. TotalDocumentos: elemento hijo

Al manifestar el elemento **ENTREGAS**, la presencia de este elemento es requerida.

Debes registrar el total de complementos que vayas a relacionar, que contiene la información que ampare tus entregas.

Para efectos de lo anterior, los complementos son aquellos que se encuentran publicados en el Portal del SAT para cada uno de los contribuyentes obligados a llevar controles volumétricos de hidrocarburos y petrolíferos.

Ejemplo:

TotalDocumentos = **4**

Este ejemplo se refiere a que del ducto de clave DUC-TRA-0001 se registraron 4 descargas de diésel el día de la generación del reporte, por lo que se generaron y relacionaron 4 complementos a dichos volúmenes de recepción.

16.14.7.4. SumaVentas: elemento hijo

La presencia de este elemento es opcional, debes registrar la suma de los importes totales de las transacciones de venta, en caso de que tu actividad sea una prestación de servicios o autoconsumo no deberá existir.

Ejemplo:

SumaVentas = **400032.45500**

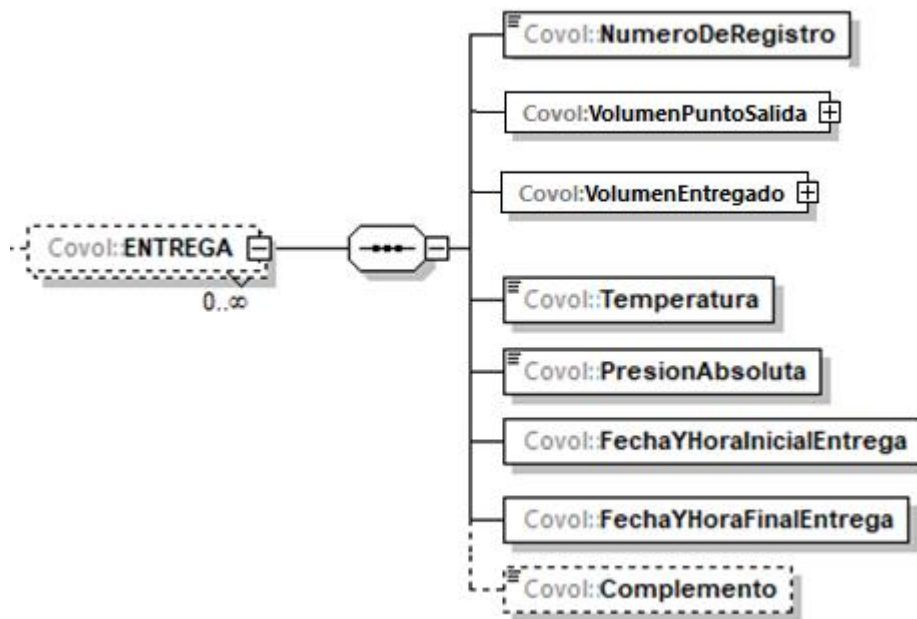
Suponiendo que se trate de un ducto de distribución, de clave DUC-DIS-0001, este ejemplo se refiere a que a través de ducto DUC-DIS-0001 se vendieron 325,000 litros de diésel el día de la generación del reporte con un valor de \$40,0032.455

16.14.7.5. ENTREGA: elemento madre

Al manifestar el elemento **ENTREGAS**, la presencia de este elemento es requerida.

Debes registrar de manera individual cada una de las entregas.

Este elemento engloba los siguientes elementos hijo: **NumeroDeRegistro**, **VolumenPuntoSalida**, **VolumenEntregado**, **Temperatura**, **PresionAbsoluta**, **FechaYHoraInicialEntrega**, **FechaYHoraFinalEntrega** y **Complemento**.



La presencia opcional o requerida de los elementos hijo depende de las reglas establecidas para cada elemento hijo.

A continuación, se describirán a detalle los elementos hijo de este elemento, así como los elementos hijo que provienen de estos:

16.14.7.5.1. **NumeroDeRegistro:** elemento hijo

Al manifestar el elemento **ENTREGA**, la presencia de este elemento es requerida.

Debes registrar el número de registro único y consecutivo de cada entrega por ventas, autoconsumo o por prestaciones de servicio que realices, generado por el programa informático del sistema de medición.

Ejemplo:

NumeroDeRegistro = **1987**

Este ejemplo se refiere a que una de las entregas del ducto DUC-DIS-0001 de diésel le correspondió el número de registro 1987.

16.14.7.5.2. **VolumenPuntoSalida:** elemento hijo

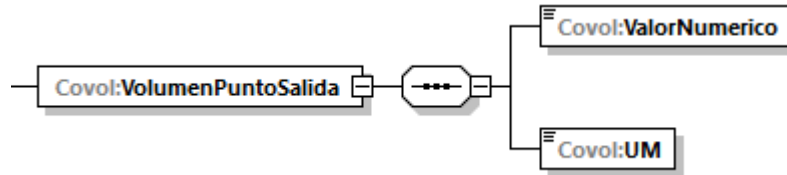
Al manifestar el elemento **ENTREGA**, la presencia de este elemento es requerida.

Debes registrar el volumen a la salida del ducto, previo a la entrega del producto por cada operación de venta, entrega, suministro o exportación, si se trata de gas natural se debe considerar el gas talón.



Si bien en este elemento no se manifiesta una unidad de medida, si el producto es un petrolífero, el volumen que registres deberá corresponder a litros; si se trata de gas natural, deberá corresponder a metros cúbicos; si se trata de gas natural, cuando en el elemento TipoCaracter o Caracter hayas manifestado ser contratista o asignatario, deberá corresponder a pies cúbicos, finalmente, si se trata de petróleo y condensados deberá expresarse en barriles.

Al manifestar este elemento, la presencia de los elementos hijo es requerida.



A continuación, se describirán a detalle los elementos hijo de este elemento:

16.14.7.5.2.1. ValorNumerico: elemento hijo

Al manifestar el elemento **DUCTO**, la presencia de este elemento es requerida.

Debes representar la capacidad en número.

Ejemplo:

ValorNumerico = **1987**

Este ejemplo se refiere a que una de las entregas del ducto DUC-DIS-0001 de diésel le correspondió el número de registro 1987.

16.14.7.5.2.2. UM o UnidadDeMedida: elemento hijo

Al manifestar el elemento **DUCTO**, la presencia de este elemento es requerida.

En la especificación técnica para la generación de los archivos en formato XML encontrarás este elemento como **UM**. En la especificación técnica para la generación de los archivos en formato JSON encontrarás este elemento como **UnidadDeMedida**.

Debes registrar la clave que corresponda a la unidad de medida del volumen registrado.

Debes elegir la clave de unidad de medida conforme a lo siguiente: UM01 para barriles, UM02 para pies cúbicos, UM03 para litros y UM04 para metros cúbicos.

Es decir, si el producto es un petrolífero, la unidad de medida que registres deberá corresponder a litros; si se trata de gas natural, deberá corresponder a metros cúbicos; si se trata de gas natural, cuando en el elemento TipoCaracter o Caracter hayas manifestado ser contratista o asignatario, deberá corresponder a pies cúbicos, finalmente, si se trata de petróleo y condensados deberá expresarse en barriles.



Ejemplo:

UM= **UM03**
UnidadDeMedida = **UM03**

Este ejemplo se refiere a que la unidad de medida es el litro, ya que la entrega con número de registro 1987 del ducto DUC-DIS-0001 fue de 500,000 litros de diésel.

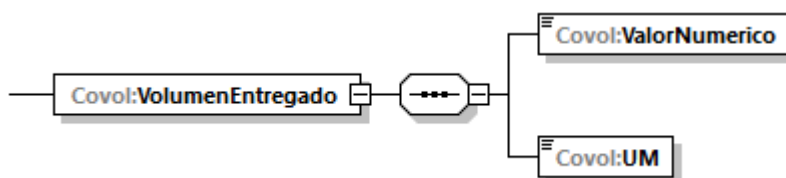
16.14.7.5.3. VolumenEntregado: elemento hijo

Al manifestar el elemento **ENTREGA**, la presencia de este elemento es requerida.

Debes registrar el volumen entregado de producto, es decir, el registro de volumen proveniente de la medición dinámica del ducto.

Si bien en este elemento no se manifiesta una unidad de medida, si el producto es un petrolífero, el volumen que registres deberá corresponder a litros; si se trata de gas natural, deberá corresponder a metros cúbicos; si se trata de gas natural, cuando en el elemento TipoCaracter o Caracter hayas manifestado ser contratista o asignatario, deberá corresponder a pies cúbicos, finalmente, si se trata de petróleo y condensados deberá expresarse en barriles.

Al manifestar este elemento, la presencia de los elementos hijo es requerida.



A continuación, se describirán a detalle los elementos hijo de este elemento:

16.14.7.5.3.1. ValorNumerico: elemento hijo

Al manifestar el elemento **DUCTO**, la presencia de este elemento es requerida.

Debes representar el volumen en número.

Ejemplo:

ValorNumerico = **500000.00000**

Este ejemplo se refiere a que la entrega con número de registro 1987 del ducto DUC-DIS-0001 fue de 500,000 litros de diésel.

16.14.7.5.3.2. UM o UnidadDeMedida: elemento hijo

Al manifestar el elemento **DUCTO**, la presencia de este elemento es requerida.



En la especificación técnica para la generación de los archivos en formato XML encontrarás este elemento como **UM**. En la especificación técnica para la generación de los archivos en formato JSON encontrarás este elemento como **UnidadDeMedida**.

Debes registrar la clave que corresponda a la unidad de medida del volumen registrado.

Debes elegir la clave de unidad de medida conforme a lo siguiente: UM01 para barriles, UM02 para pies cúbicos, UM03 para litros y UM04 para metros cúbicos.

Es decir, si el producto es un petrolífero, la unidad de medida que registres deberá corresponder a litros; si se trata de gas natural, deberá corresponder a metros cúbicos; si se trata de gas natural, cuando en el elemento TipoCaracter o Caracter hayas manifestado ser contratista o asignatario, deberá corresponder a pies cúbicos, finalmente, si se trata de petróleo y condensados deberá expresarse en barriles.

Ejemplo:

UM = **UM03**
UnidadDeMedida = **UM03**

Este ejemplo se refiere a que la unidad de medida es el litro, ya que la entrega con número de registro 1987 del ducto DUC-DIS-0001 fue de 500,000 litros de diésel.

16.14.7.5.4. Temperatura: elemento hijo

Al manifestar el elemento **ENTREGA**, la presencia de este elemento es requerida.

Debes registrar la temperatura del hidrocarburo o petrolífero a condiciones de referencia.

Este dato debes obtenerlo de tu sistema de medición o en su caso realizar un algoritmo para presentar en tus reportes los volúmenes corregidos a las condiciones requeridas.

Ejemplo:

Temperatura = **20**

Este ejemplo se refiere a que el sistema de medición corrigió la temperatura de la entrega con número de registro 1987 del ducto DUC-DIS-0001 a 20° Celsius.

16.14.7.5.5. PresionAbsoluta: elemento hijo

Al manifestar el elemento **ENTREGA**, la presencia de este elemento es requerida.

Debes registrar la presión a condiciones de referencia.

Este dato debes obtenerlo de tu sistema de medición o en su caso realizar un algoritmo para presentar en tus reportes los volúmenes corregidos a las condiciones requeridas.



Ejemplo:

PresionAbsoluta = **101.325**

Este ejemplo se refiere a que el sistema de medición corrigió la presión de la entrega con número de registro 1987 del ducto DUC-DIS-0001 a 101.325 kPa.

16.14.7.5.6. FechaYHoraInicialEntrega: elemento hijo

Al manifestar el elemento **ENTREGA**, la presencia de este elemento es requerida.

Debes registrar la fecha y hora inicial de la operación de entrega, debes expresar la hora en UTC con la indicación del huso horario, empleando el formato yyyy-mm-ddThh:mm:ss±hh:mm, de acuerdo con la especificación ISO 8601.

Ejemplo:

FechaYHoraInicialEntrega = **2020-10-31T07:59:45-01:00**

Este ejemplo se refiere a que la entrega con número de registro 1987 del ducto DUC-DIS-0001 inicio el 31 de octubre de 2020 a las 7 horas con cincuenta y nueve minutos y 45 segundos, indicando una diferencia de 1 hora por la zona horaria donde se generó el reporte.

16.14.7.5.7. FechaYHoraFinalEntrega: elemento hijo

Al manifestar el elemento **ENTREGA**, la presencia de este elemento es requerida.

Debes registrar la fecha y hora final de la operación de entrega, debes expresar la hora en UTC con la indicación del huso horario, empleando el formato yyyy-mm-ddThh:mm:ss±hh:mm, de acuerdo con la especificación ISO 8601.

Ejemplo:

FechaYHoraFinalEntrega = **2020-10-31T08:10:45-01:00**

Este ejemplo se refiere a que la entrega con número de registro 1987 del ducto DUC-DIS-0001 finalizó el 31 de octubre de 2020 a las 8 horas con diez minutos y 45 segundos, indicando una diferencia de 1 hora por la zona horaria donde se generó el reporte.

16.14.7.5.8. Complemento: elemento hijo

En los reportes diarios la presencia de este elemento es opcional, debes relacionar un complemento por cada operación al volumen de entrega que acabas de manifestar.

En caso de que no cuentes con el documento que deba asociarse al volumen que acabas de registrar, por ejemplo, si al momento de la generación del reporte aún no emites la factura de la venta debido a que aplicas la facilidad de emitir un CFDI global semanal, este elemento no deberá existir.

Para efectos de lo anterior, los complementos son aquellos que se encuentran publicados en el Portal del SAT para cada uno de los contribuyentes obligados a llevar controles volumétricos de hidrocarburos y petrolíferos.



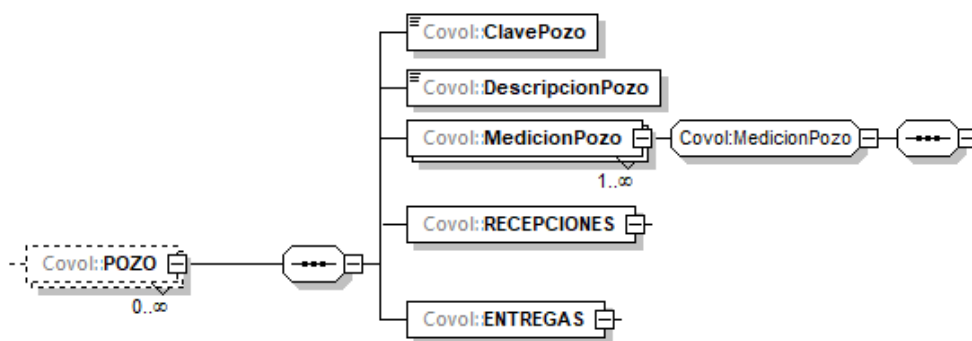
Con la manifestación de este elemento se logra la vinculación del registro de volumen con el CFDI o pedimento, según corresponda, así como con la información del tipo de hidrocarburo o petrolífero de que se trate, entre otra información relevante.

Para mayor información de este elemento consulta la guía de llenado del complemento para los contribuyentes obligados a llevar controles volumétricos de hidrocarburos y petrolíferos que te corresponda publicada en el Portal del SAT.

16.15. POZO: elemento madre

La presencia de este elemento está condicionada a que en el elemento **NumeroPozos** hayas manifestado al menos **1** pozo, es decir, la presencia de este elemento es requerida solo **si eres un asignatario o contratista que cuenta con medición a boca de pozo**, en caso contrario no deberá existir.

Este elemento engloba los siguientes elementos hijo: **ClavePozo**, **DescripcionPozo**, **MedicionPozo**, **RECEPCIONES** y **ENTREGAS**.



Recuerda que debes manifestar cualquier tipo de pozo que cuente con sistemas de medición a boca de pozo, aprobado por la CNH en tu Plan de Desarrollo para la Extracción de Hidrocarburos, tales como delimitador, inyector, de desarrollo, entre otros.

En este elemento, además de manifestar las características de los pozos, también se manifiestan los registros de volumen de los hidrocarburos producidos, así como los que se reinyectaron al final del día.

Para efectos de lo anterior, los volúmenes que se reinyectaron al yacimiento empleando el pozo deberán reportarse como recepciones y los volúmenes producidos del pozo deberán reportarse como entregas.

Existen algunos elementos hijo de este elemento **POZO**, que a su vez pueden ser elementos madre de otros elementos hijo, tales como **MedicionPozo**, **RECEPCIONES** y **ENTREGAS**.

La presencia opcional o requerida de los elementos hijo depende de las reglas establecidas para cada elemento hijo.

A continuación, se describirán a detalle los elementos hijo de este elemento POZO, así como los elementos hijo que provienen de estos:



16.15.1. ClavePozo: elemento hijo

Al manifestar el elemento **POZO**, la presencia de este elemento es requerida.

Debes asignar una clave al pozo, para generarla debes emplear el Apéndice 3 “Claves que debes asignar a tu instalación o al proceso al que te dediques, así como a los tanques, ductos, pozos, dispensarios y mangueras con que cuentes” de la presente Guía.

Ejemplo:

ClavePozo= **POZ-NOBLES-0001DEL**

Este ejemplo se refiere al caso del área contractual NOBLES, que cuenta con un pozo delimitador, por lo que de conformidad con el Apéndice 3 “Claves de los procesos y/o instalaciones para los sistemas de medición”, su clave corresponde al tipo de pozo, la cual inicia con POZ seguido de un guion y del nombre del área contractual, seguido de 4 números y de tres letras que identifican el tipo de pozo, que para este caso es delimitador (DEL).

16.15.2. DescripciónPozo: elemento hijo

Al manifestar el elemento **POZO**, la presencia de este elemento es requerida.

Debes registrar la información sobre la ubicación de cada pozo, es decir la localización, o en su caso, la descripción de cada pozo conforme a los Planes de Desarrollo para la Extracción de Hidrocarburos, aprobados por la CNH.

Ejemplo:

DescripciónPozo = **Pozo delimitador ubicado en el área contractual México 45, profundidad 4534 m.**

Este ejemplo se refiere a un pozo delimitador ubicado en el área contractual México 45, indicando la profundidad del mismo.

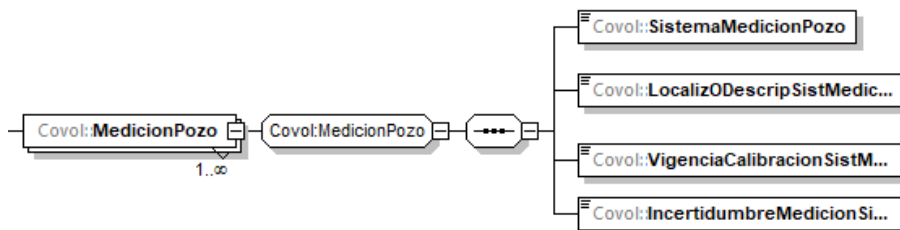
A continuación, debes manifestar el **sistema de medición** instalado en el pozo que acabas de reportar.

16.15.3. MedicionPozo o Medidores: elemento madre

Al manifestar el elemento **POZO**, la presencia de este elemento es requerida.

En la especificación técnica para la generación de los archivos en formato XML encontrarás este elemento como **MedicionPozo**. En la especificación técnica para la generación de los archivos en formato JSON encontrarás este elemento como **Medidores**.

Este elemento engloba los siguientes elementos hijo **SistemaMedicionPozo**, **LocalizODescripSistMedicionPozo**, **VigenciaCalibracionSistMedicionPozo** e **IncertidumbreMedicionSistMedicionPozo**:



En este elemento, debes describir los medidores instalados en el pozo y replicar este elemento por cada medidor instalado.

Al manifestar este elemento, la presencia de los elementos hijo es requerida.

A continuación, se describirán a detalle los elementos hijo de este elemento:

16.15.3.1. SistemaMedicionPozo: elemento hijo

Al manifestar el elemento **MedicionPozo** o **Medidores**, la presencia de este elemento es requerida.

Debes asignar una clave de identificación al sistema de medición instalado en el pozo, para generarla debes emplear el Apéndice 3 “Claves que debes asignar a tu instalación o al proceso al que te dediques, así como a los tanques, ductos, pozos, dispensarios y mangueras con que cuentas” de la presente Guía.

Si se trata de pozos, el sistema de medición instalado será dinámico (SMD), a continuación, debes añadir un guion y posteriormente POZ seguido de un guion y del nombre del área contractual, seguido de 4 números y de tres letras que identifican el tipo de pozo.

Ejemplo:

SistemaMedicionPozo = **SMD-POZ-NOBLES-0001DEL**

Este ejemplo se refiere a que el pozo POZ-NOBLES-0001DEL cuenta con un sistema de medición dinámico, por lo que la clave correspondiente a su sistema de medición instalado es SMD-POZ-NOBLES-0001DEL.

16.15.3.2. LocalizODescripSistMedicionPozo: elemento hijo

Al manifestar el elemento **MedicionPozo** o **Medidores** la presencia de este elemento es requerida.

Debes registrar la información sobre la localización o descripción del sistema de medición que registraste en **SistemaMedicionPozo**.

Este elemento deberá repetirse por cada medidor con el que cuentas instalado en el pozo.

Ejemplo:

LocalizODescripSistMedicionPozo = **medidor multifásico instalado en el cabezal del pozo POZ-NOBLES-0001DEL.**



Este ejemplo se refiere a que el sistema de medición del pozo POZ-NOBLES-0001DEL es del tipo multifásico.

16.15.3.3. VigenciaCalibracionSistMedicionPozo: elemento hijo

Al manifestar el elemento **MedicionPozo** o **Medidores**, la presencia de este elemento es requerida.

Uno de los elementos para demostrar la validez de la calibración del sistema de medición de cada pozo, es contando con una calibración válida, para lo cual debes manifestar la fecha del último certificado o documento que obtuviste donde conste la calibración en formato yyyy-mm-dd, de acuerdo con la especificación ISO 8601.

Ejemplo:

VigenciaCalibracionSistMedicionPozo = **2020-07-07**

Este ejemplo se refiere a que el sistema de medición dinámico del pozo POZ-NOBLES-0001DEL se conforma por un medidor multifásico calibrado el 7 de julio de 2020.

16.15.3.4. IncertidumbreMedicionSistMedicionPozo: elemento hijo

Al manifestar el elemento **MedicionPozo** o **Medidores**, la presencia de este elemento es requerida.

Debes registrar la incertidumbre de medición del medidor registrado en **SistemaMedicionPozo**.

Ejemplo:

IncertidumbreMedicionSistMedicionPozo = **0.010**

Este ejemplo se refiere a que el sistema de medición dinámico del pozo POZ-NOBLES-0001DEL se conforma por un medidor de nivel electrónico calibrado el 7 de julio de 2020 y tiene una incertidumbre del 1%.

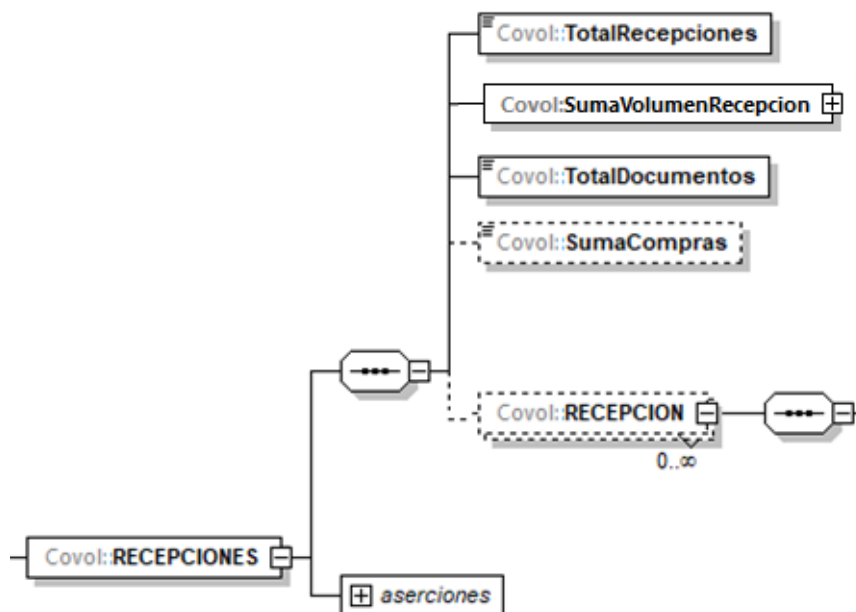
A continuación, debes manifestar los **registros de volumen** obtenidos de los sistemas de medición instalados en el pozo que acabas de reportar.

16.15.4. RECEPCIONES: elemento madre

Al manifestar el elemento POZO, la presencia de este elemento es requerida.

Debes registrar de la totalidad de las recepciones del día.

Este elemento engloba los siguientes elementos hijo **TotalRecepciones**, **SumaVolumenRecepcion**, **TotalDocumentos**, **SumaCompras** y **RECEPCION**:



El elemento hijo **RECEPCION** de este elemento **RECEPCIONES**, puede ser elemento madre de otros elementos hijo.

La presencia opcional o requerida de los elementos hijo depende de las reglas establecidas para cada elemento hijo.

A continuación, se describirán a detalle los elementos hijo de este elemento, así como los elementos hijo que provienen de estos:

16.15.4.1. **TotalRecepciones: elemento hijo**

Al manifestar el elemento **RECEPCIONES**, la presencia de este elemento es requerida.

Debes registrar el total de las operaciones de recepción del pozo en el día de la generación del reporte. Recuerda que las recepciones se refieren a reinyecciones al pozo.

Ejemplo:

TotalRecepciones = 1

Este ejemplo se refiere a que el pozo POZ-NOBLES0001DEL recibió gas natural (reinyección) 1 vez, el día de la generación del reporte.

16.15.4.2. **SumaVolumenRecepcion: elemento hijo**

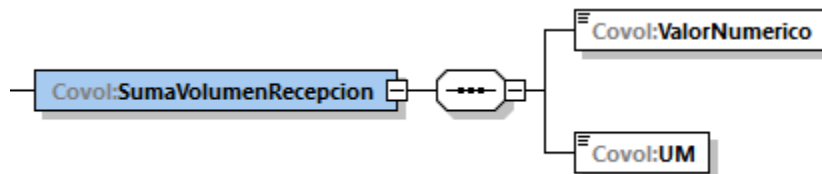
Al manifestar el elemento **RECEPCIONES**, la presencia de este elemento es requerida.

Debes registrar la suma del volumen que recibiste producto de una reinyección al pozo.



Si bien en este elemento no se manifiesta una unidad de medida, si se trata de contratistas o asignatarios, el gas natural deberá expresarse en pies cúbicos, mientras que el petróleo y condensados deberán expresarse en barriles.

Al manifestar este elemento, la presencia de los elementos hijo es requerida.



A continuación, se describirán a detalle los elementos hijo de este elemento:

16.15.4.2.1. ValorNumerico: elemento hijo

Al manifestar el elemento **POZO**, la presencia de este elemento es requerida.

Debes representar el volumen en número.

Ejemplo:

ValorNumerico = **10000000.10000**

Este ejemplo se refiere a que el pozo POZ-NOBLES-0001DEL el día de la generación del reporte, recibió 10000000.100000 pies cúbicos de gas natural en una operación de reinyección.

16.15.4.2.2. UM o UnidadDeMedida: elemento hijo

Al manifestar el elemento **POZO**, la presencia de este elemento es requerida.

En la especificación técnica para la generación de los archivos en formato XML encontrarás este elemento como **UM**. En la especificación técnica para la generación de los archivos en formato JSON encontrarás este elemento como **UnidadDeMedida**.

Debes registrar la clave que corresponda a la unidad de medida del volumen registrado.

Debes elegir la clave de unidad de medida del volumen conforme a lo siguiente: UM01 para barriles o UM02 para pies cúbicos. Cuando en el elemento TipoCaracter o Caracter hayas manifestado ser contratista o asignatario, el gas natural deberá expresarse en pies cúbicos, mientras que el petróleo y condensados deberán expresarse en barriles.

Ejemplo:

UM = **UM02**

UnidadDeMedida = **UM02**

Este ejemplo se refiere a que la unidad de medida es el pie cúbico, ya que el pozo POZ-NOBLES-0001DEL, el día de la generación del reporte, recibió 10000000.100000 pies cúbicos de gas natural en una operación de reinyección



16.15.4.3. **TotalDocumentos:** elemento hijo

Al manifestar el elemento **RECEPCIONES**, la presencia de este elemento es requerida.

Debes registrar el total de complementos que vayas a relacionar, que amparen tus recepciones (reinyecciones).

Para efectos de lo anterior, los complementos son aquellos que se encuentran publicados en el Portal del SAT para cada uno de los contribuyentes obligados a llevar controles volumétricos de hidrocarburos y petrolíferos.

Ejemplo:

TotalDocumentos = 0

Este ejemplo se refiere a que el pozo POZ-NOBLES-0001DEL, el día de la generación del reporte, recibió una reinyección, no obstante, no se generó y relacionó algún complemento a dicho volumen de recepción (reinyección), ya que proviene del mismo yacimiento del contratista.

16.15.4.4. **SumaCompras:** elemento hijo

La presencia de este elemento es opcional, debes registrar la suma de los importes totales de las transacciones de compra.

Ejemplo:

SumaCompras = 0

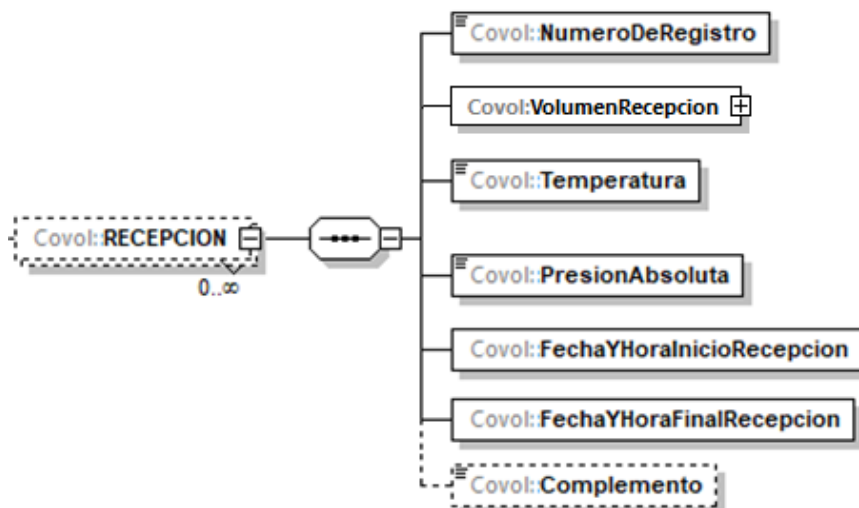
Como se reinyectó el mismo gas producido del yacimiento, no se cuenta con compras.

16.15.4.5. **RECEPCION:** elemento madre

Al manifestar el elemento **RECEPCIONES**, la presencia de este elemento es requerida.

Debes registrar de manera individual cada una de las recepciones (reinyecciones).

Este elemento engloba los siguientes elementos hijo: **NumeroDeRegistro**, **VolumenRecepcion**, **Temperatura**, **PresionAbsoluta**, **FechaYHoraInicioRecepcion**, **FechaYHoraFinalRecepcion** y **Complemento**.



La presencia opcional o requerida de los elementos hijo depende de las reglas establecidas para cada elemento hijo.

A continuación, se describirán a detalle los elementos hijo de este elemento, así como los elementos hijo que provienen de estos:

16.15.4.5.1. **NumeroDeRegistro:** elemento hijo

Al manifestar el elemento **RECEPCION**, la presencia de este elemento es requerida.

Debes registrar el número de registro, único y consecutivo, de cada recepción, recopilado por el programa informático del sistema de medición.

Ejemplo:

NumeroDeRegistro = **3**

Este ejemplo se refiere a que una de las recepciones (reinyecciones) de gas natural del pozo POZ-NOBLES-0001DEL, le correspondió el número de registro 3.

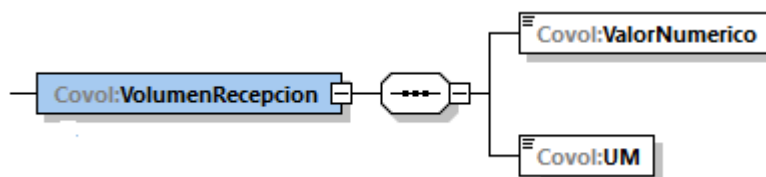
16.15.4.5.2. **VolumenRecepcion:** elemento hijo

Al manifestar el elemento **RECEPCION**, la presencia de este elemento es requerida.

Debes registrar el volumen recibido de producto, es decir, el registro de volumen proveniente de la medición de la reinyección.

Si bien en este elemento no se manifiesta una unidad de medida, si se trata de contratistas o asignatarios, el gas natural deberá expresarse en pies cúbicos, mientras que el petróleo y condensados deberán expresarse en barriles.

Al manifestar este elemento, la presencia de los elementos hijo es requerida.



A continuación, se describirán a detalle los elementos hijo de este elemento:

16.15.4.5.2.1. ValorNumerico: elemento hijo

Al manifestar el elemento **POZO**, la presencia de este elemento es requerida.

Debes representar el volumen en número.

Ejemplo:

VolumenRecepcion = **10000000.100000**

Este ejemplo se refiere a que la recepción (reinyección) con número de registro 3 al pozo POZ-NOBLES-0001DEL, fue de 10000000.100000 pies cúbicos de gas natural.

16.15.4.5.2.2. UM o UnidadDeMedida: elemento hijo

Al manifestar el elemento **POZO**, la presencia de este elemento es requerida.

En la especificación técnica para la generación de los archivos en formato XML encontrarás este elemento como **UM**. En la especificación técnica para la generación de los archivos en formato JSON encontrarás este elemento como **UnidadDeMedida**.

Debes registrar la clave que corresponda a la unidad de medida del volumen registrado.

Debes elegir la clave de unidad de medida del volumen conforme a lo siguiente: UM01 para barriles o UM02 para pies cúbicos. Cuando en el elemento TipoCaracter o Caracter hayas manifestado ser contratista o asignatario, el gas natural deberá expresarse en pies cúbicos, mientras que el petróleo y condensados deberán expresarse en barriles.

Ejemplo:

UM = **UM02**

UnidadDeMedida = **UM02**

Este ejemplo se refiere a que la unidad de medida es el pie cúbico, ya que la recepción (reinyección) con número de registro 3 al pozo POZ-NOBLES0001DEL, fue de 10000000.100000 pies cúbicos de gas natural.

16.15.4.5.3. Temperatura: elemento hijo

Al manifestar el elemento **RECEPCION**, la presencia de este elemento es requerida.



Debes registrar la temperatura del hidrocarburo o petrolífero a condiciones de referencia que tu sistema de medición determine. La unidad de medida son grados Celsius.

Este dato debes obtenerlo de tu sistema de medición o en su caso realizar un algoritmo para presentar en tus reportes los volúmenes corregidos a las condiciones requeridas.

Ejemplo:

Temperatura = **15.56**

Este ejemplo se refiere a que el sistema de medición corrigió la temperatura de la recepción con número de registro 3 al pozo POZ-NOBLES0001DEL a 15.56° Celsius.

16.15.4.5.4. PresionAbsoluta: elemento hijo

Al manifestar el elemento **RECEPCION**, la presencia de este elemento es requerida.

Debes registrar la presión a condiciones de referencia.

Este dato debes obtenerlo de tu sistema de medición o en su caso realizar un algoritmo para presentar en tus reportes los volúmenes corregidos a las condiciones requeridas.

Ejemplo:

PresionAbsoluta = **101.325**

Este ejemplo se refiere a que el sistema de medición corrigió la presión de la recepción con número de registro 3 al pozo POZ-NOBLES0001DEL a 101.325 kPa.

16.15.4.5.5. FechaYHoraInicioRecepcion: elemento hijo

Al manifestar el elemento **RECEPCION**, la presencia de este elemento es requerida.

Debes registrar la fecha y hora inicial de la operación de recepción, debes expresar la hora en UTC con la indicación del huso horario, empleando el formato yyyy-mm-ddThh:mm:ss±hh:mm, de acuerdo con la especificación ISO 8601.

Ejemplo:

FechaYHoraInicioRecepcion = **2020-10-30T06:59:45-01:00**

Este ejemplo se refiere a que la recepción con número de registro 3 al pozo POZ-NOBLES0001DEL inició el 31 de octubre de 2020 a las 6 horas con cincuenta y nueve minutos y 45 segundos, indicando una diferencia de 1 hora por la zona horaria donde se generó el reporte.

16.15.4.5.6. FechaYHoraFinalRecepcion: elemento hijo

Al manifestar el elemento **RECEPCION**, la presencia de este elemento es requerida.



Debes registrar la fecha y hora final de la operación de recepción, debes expresar la hora en UTC con la indicación del huso horario, empleando el formato yyyy-mm-ddThh:mm:ss±hh:mm, de acuerdo con la especificación ISO 8601.

Ejemplo:

FechaYHoraFinalRecepcion = **2020-10-30T11:59:45-01:00**

Este ejemplo se refiere a que la recepción con número de registro 3 al pozo POZ-NOBLES0001DEL finalizó el 30 de octubre de 2020 a las 11 horas con cincuenta y nueve minutos y 45 segundos, indicando una diferencia de 1 hora por la zona horaria donde se generó el reporte.

16.15.4.5.7. Complemento: elemento hijo

En los reportes diarios, la presencia de este elemento es opcional, debes relacionar un complemento por cada operación al volumen de recepción que acabas de manifestar.

En caso de que no cuentes con el documento que deba asociarse al volumen que acabas de registrar, por ejemplo, si se trata de hidrocarburos de autoconsumo, este elemento no deberá existir.

Para efectos de lo anterior, los complementos son aquellos que se encuentran publicados en el Portal del SAT para cada uno de los contribuyentes obligados a llevar controles volumétricos de hidrocarburos y petrolíferos.

Con la manifestación de este elemento se logra la vinculación del registro de volumen con el CFDI o pedimento, según corresponda, así como con la información del tipo de hidrocarburo o petrolífero de que se trate, entre otra información relevante.

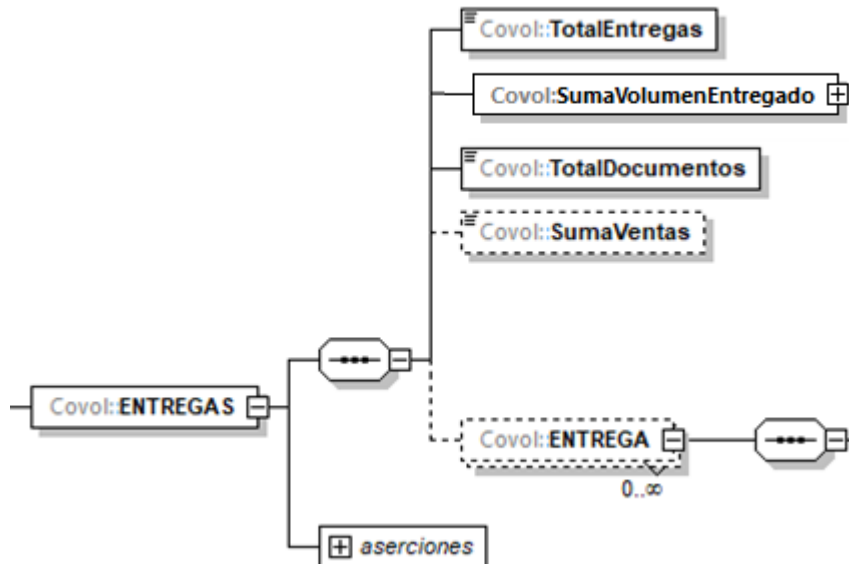
Para mayor información de este elemento consulta la guía de llenado del complemento para los contribuyentes obligados a llevar controles volumétricos de hidrocarburos y petrolíferos que te corresponda publicada en el Portal del SAT.

16.15.5. ENTREGAS: elemento madre

Al manifestar el elemento **POZO**, la presencia de este elemento es requerida.

Debes registrar la totalidad de las entregas del día.

Este elemento engloba los siguientes elementos hijo **TotalEntregas**, **SumaVolumenEntregado**, **TotalDocumentos**, **SumaVentas** y **Entrega**:



El elemento hijo **ENTREGA** de este elemento **ENTREGAS**, puede ser elemento madre de otros elementos hijo.

La presencia opcional o requerida de los elementos hijo depende de las reglas establecidas para cada elemento hijo.

A continuación, se describirán a detalle los elementos hijo de este elemento, así como los elementos hijo que provienen de estos:

16.15.5.1. **TotalEntregas:** elemento hijo

Al manifestar el elemento **ENTREGAS**, la presencia de este elemento es requerida.

Debes registrar el número total de las operaciones de entrega del pozo de los hidrocarburos producidos en el día de la generación del reporte. Recuerda que no se refiere al volumen de la operación de entrega.

Ejemplo:

TotalEntregas = 1

Este ejemplo se refiere a que el pozo POZ-NOBLES-0001DEL realizó 1 operación de entrega de petróleo el día de la generación del reporte. En caso de que la producción del pozo se mida por día, debes reportar 1 entrega.

16.15.5.2. **SumaVolumenEntregado:** elemento hijo

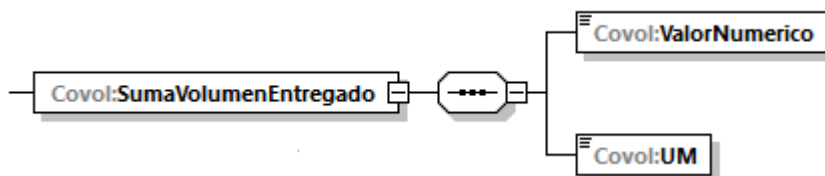
Al manifestar el elemento **ENTREGAS**, la presencia de este elemento es requerida.

Debes registrar la suma del volumen producido del pozo.



Si bien en este elemento no se manifiesta una unidad de medida, si se trata de contratistas o asignatarios, el gas natural deberá expresarse en pies cúbicos, mientras que el petróleo y condensados deberán expresarse en barriles.

Al manifestar este elemento, la presencia de los elementos hijo es requerida.



A continuación, se describirán a detalle los elementos hijo de este elemento:

16.15.5.2.1. ValorNumerico: elemento hijo

Al manifestar el elemento **POZO**, la presencia de este elemento es requerida.

Debes representar el volumen en número.

Ejemplo:

ValorNumerico = **504.00000**

Este ejemplo se refiere a que el pozo POZ-NOBLES-0001DEL produjo 504 barriles de petróleo el día de la generación del reporte.

16.15.5.2.2. UM o UnidadDeMedida: elemento hijo

Al manifestar el elemento **POZO**, la presencia de este elemento es requerida.

En la especificación técnica para la generación de los archivos en formato XML encontrarás este elemento como **UM**. En la especificación técnica para la generación de los archivos en formato JSON encontrarás este elemento como **UnidadDeMedida**.

Debes registrar la clave que corresponda a la unidad de medida del volumen registrado.

Debes elegir la clave de unidad de medida del volumen conforme a lo siguiente: UM01 para barriles o UM02 para pies cúbicos. Cuando en el elemento TipoCaracter o Caracter hayas manifestado ser contratista o asignatario, el gas natural deberá expresarse en pies cúbicos, mientras que el petróleo y condensados deberán expresarse en barriles.

Ejemplo:

UM = **UM01**

UnidadDeMedida = **UM01**

Este ejemplo se refiere a que la unidad de medida es el barril, ya que el pozo POZ-NOBLES-0001DEL produjo 504 barriles de petróleo el día de la generación del reporte.

16.15.5.3. TotalDocumentos: elemento hijo

Al manifestar el elemento **ENTREGAS**, la presencia de este elemento es requerida.



Debes registrar el total de complementos que vayas a relacionar, que contiene la información que ampare los hidrocarburos producidos.

Para efectos de lo anterior, los complementos son aquellos que se encuentran publicados en el Portal del SAT para cada uno de los contribuyentes obligados a llevar controles volumétricos de hidrocarburos y petrolíferos.

Ejemplo:

TotalDocumentos = **0**

Este ejemplo se refiere a que el pozo POZ-NOBLES0001DEL, el día de la generación del reporte, no cuenta con un complemento ya que se trata de la producción proveniente del yacimiento.

16.15.5.4. SumaVentas: elemento hijo

La presencia de este elemento es opcional, debes registrar la suma de los importes totales de las transacciones de venta.

Ejemplo:

SumaVentas = **352800.00000**

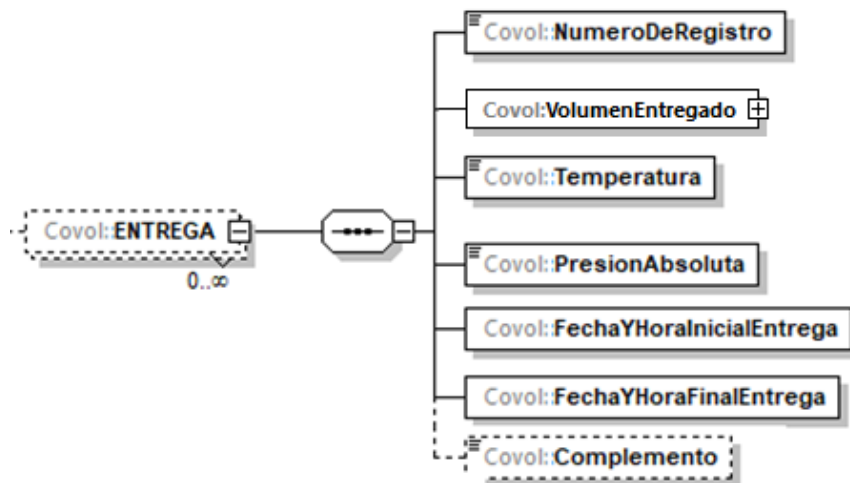
Suponiendo que se venda la producción del día (504) barriles es un estimado de 35 dólares por barril y tomando una equivalencia de 1 dólar=\$20.00, se tendrá una venta de \$352,800.00

16.15.5.5. Entrega: elemento madre

Al manifestar el elemento **ENTREGAS**, la presencia de este elemento es requerida.

Debes registrar de manera individual cada una de las entregas.

Este elemento engloba los siguientes elementos hijo: **NumeroDeRegistro**, **VolumenEntregado**, **Temperatura**, **PresionAbsoluta**, **FechaYHoraInicialEntrega**, **FechaYHoraFinalEntrega** y **Complemento**.





La presencia opcional o requerida de los elementos hijo depende de las reglas establecidas para cada elemento hijo.

A continuación, se describirán a detalle los elementos hijo de este elemento, así como los elementos hijo que provienen de estos:

16.15.5.5.1. NumeroDeRegistro: elemento hijo

Al manifestar el elemento **ENTREGA**, la presencia de este elemento es requerida.

Debes registrar el número de registro único y consecutivo de cada volumen entregado (producción) de hidrocarburos del pozo, generado por el programa informático del sistema de medición.

Ejemplo:

NumeroDeRegistro = **7**

Este ejemplo se refiere a que una de las entregas del pozo POZ-NOBLES-0001DEL de petróleo le correspondió el número de registro 7.

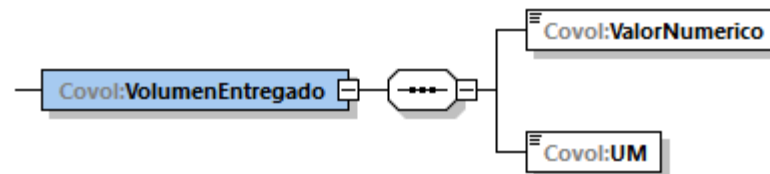
16.15.5.5.2. VolumenEntregado: elemento hijo

Al manifestar el elemento **ENTREGA**, la presencia de este elemento es requerida.

Debes registrar el volumen de hidrocarburos entregado (producido) del pozo.

Si bien en este elemento no se manifiesta una unidad de medida, si se trata de contratistas o asignatarios, el gas natural deberá expresarse en pies cúbicos, mientras que el petróleo y condensados deberán expresarse en barriles.

Al manifestar este elemento, la presencia de los elementos hijo es requerida.



A continuación, se describirán a detalle los elementos hijo de este elemento:

16.15.5.5.2.1. ValorNumerico: elemento hijo

Al manifestar el elemento **POZO**, la presencia de este elemento es requerida.

Debes representar el volumen en número.

Ejemplo:

ValorNumerico= **504.00000**



Este ejemplo se refiere a que la entrega (producción) con número de registro 7 del pozo POZ-NOBLES-0001DEL, fue de 504 barriles de petróleo.

16.15.5.5.2.2. UM o UnidadDeMedida: elemento hijo

Al manifestar el elemento **POZO**, la presencia de este elemento es requerida.

En la especificación técnica para la generación de los archivos en formato XML encontrarás este elemento como **UM**. En la especificación técnica para la generación de los archivos en formato JSON encontrarás este elemento como **UnidadDeMedida**.

Debes registrar la clave que corresponda a la unidad de medida del volumen registrado.

Debes elegir la clave de unidad de medida del volumen conforme a lo siguiente: UM01 para barriles o UM02 para pies cúbicos. Cuando en el elemento TipoCaracter o Caracter hayas manifestado ser contratista o asignatario, el gas natural deberá expresarse en pies cúbicos, mientras que el petróleo y condensados deberán expresarse en barriles.

Ejemplo:

UM= **UM01**
UnidadDeMedida = **UM01**

Este ejemplo se refiere a que la unidad de medida es el barril, ya que el pozo POZ-NOBLES-0001DEL produjo 504 barriles de petróleo el día de la generación del reporte.

16.15.5.5.3. Temperatura: elemento hijo

Al manifestar el elemento **ENTREGA**, la presencia de este elemento es requerida.

Debes registrar la temperatura del hidrocarburo o petrolífero a condiciones de referencia.

Este dato debes obtenerlo de tu sistema de medición o en su caso realizar un algoritmo para presentar en tus reportes los volúmenes corregidos a las condiciones requeridas.

Ejemplo:

Temperatura = **15.56**

Este ejemplo se refiere a que el sistema de medición corrigió la temperatura de la entrega (producción) con número de registro 7 del pozo POZ-NOBLES-0001DEL a 15.56° Celsius.

16.15.5.5.4. PresionAbsoluta: elemento hijo

Al manifestar el elemento **ENTREGA**, la presencia de este elemento es requerida.



Debes registrar la presión a condiciones de referencia.

Este dato debes obtenerlo de tu sistema de medición o en su caso realizar un algoritmo para presentar en tus reportes los volúmenes corregidos a las condiciones requeridas.

Ejemplo:

PresionAbsoluta = **101.325**

Este ejemplo se refiere a que el sistema de medición corrigió la presión de la entrega (producción) con número de registro 7 al pozo POZ-NOBLES-0001DEL a 101.325 kPa.

16.15.5.5. FechaYHoraInicialEntrega: elemento hijo

Al manifestar el elemento **ENTREGA**, la presencia de este elemento es requerida.

Debes registrar la fecha y hora inicial de cada operación de entrega en el día o en su caso la hora a la que se toma la medición diaria, debes expresar la hora en UTC con la indicación del huso horario yyyy-mm-ddThh:mm:ss±hh:mm de acuerdo con la especificación ISO 8601.

Ejemplo:

FechaYHoraInicialEntrega = **2020-06-25T00:01:00-01:00**

Este ejemplo se refiere a que la entrega con número de registro 7 del pozo POZ-NOBLES-0001DEL inició el 25 de junio de 2020 a las 0 horas con 1 minuto, indicando una diferencia de 1 hora por la zona horaria donde se generó el reporte.

16.15.5.6. FechaYHoraFinalEntrega: elemento hijo

Al manifestar el elemento **ENTREGA**, la presencia de este elemento es requerida.

Debes registrar la fecha y hora final de la operación de entrega, debes expresar la hora en UTC con la indicación del huso horario, empleando el formato yyyy-mm-ddThh:mm:ss±hh:mm, de acuerdo con la especificación ISO 8601.

Ejemplo:

FechaYHoraFinalEntrega = **2020-06-25T23:59:00-01:00**

Este ejemplo se refiere a que la entrega con número de registro 7 del pozo POZ-NOBLES-0001DEL terminó el 25 de junio de 2020 a las 23 horas con 59 minutos, indicando una diferencia de 1 hora por la zona horaria donde se generó el reporte.

16.15.5.7. Complemento: elemento hijo

En los reportes diarios, la presencia de este elemento es opcional, debes relacionar un complemento por cada operación al volumen de entrega que acabas de manifestar.



En caso de que no cuentes con el documento que deba asociarse al volumen que acabas de registrar, por ejemplo, si al momento de la generación del reporte no has emitido la factura de venta, este elemento no deberá existir.

Para efectos de lo anterior, los complementos son aquellos que se encuentran publicados en el Portal del SAT para cada uno de los contribuyentes obligados a llevar controles volumétricos de hidrocarburos y petrolíferos.

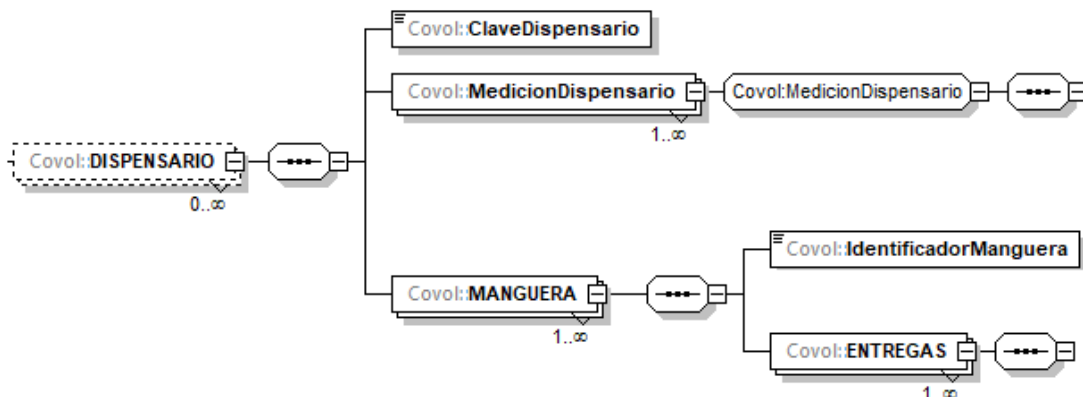
Con la manifestación de este elemento se logra la vinculación del registro de volumen con el CFDI o pedimento, según corresponda, así como con la información del tipo de hidrocarburo o petrolífero de que se trate, entre otra información relevante.

Para mayor información de este elemento consulta la guía de llenado del complemento para los contribuyentes obligados a llevar controles volumétricos de hidrocarburos y petrolíferos que te corresponda publicada en el Portal del SAT.

16.16. **DISPENSARIO:** elemento madre

La presencia de este elemento está condicionada a que en el elemento **NumeroDispensarios** hayas manifestado al menos **1** dispensario, es decir, la presencia de este elemento es requerida si manifestaste contar con dispensarios y debes replicar este elemento por cada dispensario que tengas, en caso de haber manifestado "0" no deberá existir.

Este elemento engloba los siguientes elementos hijo: **ClaveDispensario**, **MedicionDispensario** y **MANGUERA**.



Recuerda que debes manifestar cualquier dispensario con el que cuentas en tu instalación o que utilizas en tus procesos para realizar tus actividades.

En este elemento, además de manifestar las características de los dispensarios, también se manifiestan los registros de volumen de los hidrocarburos o petrolíferos entregados.

Para efectos de lo anterior, los volúmenes que se despacharon deberán reportarse como entregas.

Existen algunos elementos hijo de este elemento **DISPENSARIO**, que a su vez pueden ser elementos madre de otros elementos hijo, tales como: **MedicionDispensario** y **MANGUERA**, que a su vez será elemento madre del elemento hijo **ENTREGAS**.



La presencia opcional o requerida de los elementos hijo depende de las reglas establecidas para cada elemento hijo.

A continuación, se describirán a detalle los elementos hijo de este elemento DISPENSARIO, así como los elementos hijo que provienen de estos:

16.16.1. ClaveDispensario: elemento hijo

Al manifestar el elemento **DISPENSARIO**, la presencia de este elemento es requerida.

Debes asignar una clave al dispensario, para generarla debes emplear el Apéndice 3 “Claves que debes asignar a tu instalación o al proceso al que te dediques, así como a los tanques, ductos, pozos, dispensarios y mangueras con que cuentes” de la presente Guía.

Ejemplo:

ClaveDispensario= **DISP-0004**

Este ejemplo se refiere a un dispensario de una estación de servicio de gasolina regular, por lo que de conformidad con las “Claves de los procesos y/o instalaciones para los sistemas de medición” su clave se genera con 4 letras (DISP) seguidas de un guion y 4 números.

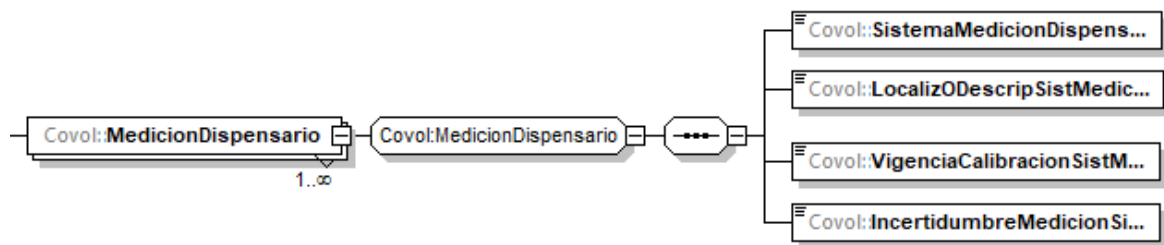
A continuación, debes manifestar el **sistema de medición** instalado en el dispensario que acabas de reportar.

16.16.2. MedicionDispensario o Medidores: elemento madre

Al manifestar el elemento **DISPENSARIO**, la presencia de este elemento es requerida.

En la especificación técnica para la generación de los archivos en formato XML encontrarás este elemento como **MedicionDispensario**. En la especificación técnica para la generación de los archivos en formato JSON encontrarás este elemento como **Medidores**.

Este elemento engloba los siguientes elementos hijo **SistemaMedicionDispensario**, **LocalizODescripSistMedicionDispensario**, **VigenciaCalibracionSistMedicionDispensario** e **IncertidumbreMedicionSistMedicionDispensario**:



En este elemento, debes describir los medidores instalados en el dispensario y replicar este elemento por cada medidor instalado.

Al manifestar este elemento, la presencia de los elementos hijo es requerida.

A continuación, se describirán a detalle los elementos hijo de este elemento:



16.16.2.1. **SistemaMedicionDispensario:** elemento hijo

Al manifestar el elemento **MedicionDispensario** o **Medidores**, la presencia de este elemento es requerida.

Debes asignar una clave de identificación al sistema de medición instalado en el dispensario, para generarla debes emplear el Apéndice 3 “Claves que debes asignar a tu instalación o al proceso al que te dediques, así como a los tanques, ductos, pozos, dispensarios y mangueras con que cuentes” de la presente Guía.

Si se trata de dispensarios, el sistema de medición instalado será dinámico (SMD), a continuación, debes añadir un guion y posteriormente DISP seguido de un guion y de 4 números.

Ejemplo:

SistemaMedicionDispensario = **SMD-DISP-0004**

Este ejemplo se refiere a que el dispensario DISP-0004 de una estación de servicio de gasolina regular, cuenta con un sistema de medición dinámico, por lo que la clave correspondiente a dicho medidor es SMD-DISP-0004.

16.16.2.2. **LocalizODescripSistMedicionDispensario:** elemento hijo

Al manifestar el elemento **MedicionDispensario** o **Medidores** la presencia de este elemento es requerida.

Debes registrar la información sobre la localización o descripción del sistema de medición que registraste en **SistemaMedicionDispensario**.

Este elemento deberá repetirse por cada medidor con el que cuentes instalado en el dispensario.

Ejemplo:

LocalizODescripSistMedicionDispensario = **Totalizador acumulado electrónico Marca LIQUID MEX3000**

Este ejemplo se refiere a que el sistema de medición del dispensario DISP-0004 es un totalizador acumulado.

16.16.2.3. **VigenciaCalibracionSistMedicionDispensario:** elemento hijo

Al manifestar el elemento **MedicionDispensario** o **Medidores**, la presencia de este elemento es requerida.

Uno de los elementos para demostrar la validez de la calibración del sistema de medición de cada dispensario, es contando con una calibración válida, para lo cual debes manifestar la fecha del ultimo certificado o del documento que obtuviste donde conste la calibración en formato yyyy-mm-dd, de acuerdo con la especificación ISO 8601.



Ejemplo:

VigenciaCalibracionSistMedicionDispensario = **2020-09-09**

Este ejemplo se refiere a que el sistema de medición dinámico del dispensario DISP-0004 se conforma por un totalizador acumulado calibrado el 9 de septiembre de 2020.

16.16.2.4. IncertidumbreMedicionSistMedicionDispensario: elemento hijo

Al manifestar el elemento **MedicionDispensario** o **Medidores**, la presencia de este elemento es requerida.

Debes registrar la incertidumbre de medición del medidor registrado en **SistemaMedicionDispensario**.

Ejemplo:

IncertidumbreMedicionSistMedicionDispensario = **0.010**

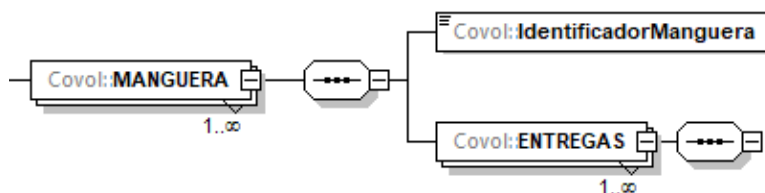
Este ejemplo se refiere a que el sistema de medición dinámico del dispensario DISP-0004 se conforma por un totalizador acumulado calibrado el 9 de septiembre de 2020 y tiene una incertidumbre del 1%.

A continuación, debes manifestar las **mangueras** con las que cuenta el dispensario que acabas de reportar.

16.16.3. MANGUERA: elemento madre

Al manifestar el elemento **DISPENSARIO**, la presencia de este elemento es requerida.

Este elemento engloba los siguientes elementos hijo **IdentificadorManguera** y **Entregas**:



En este elemento, además de manifestar información de las mangueras, también se manifiestan los registros de volumen de las entregas de producto. Recuerda replicar este elemento por cada manguera con la que cuente el dispensario.

Al manifestar este elemento, la presencia de los elementos hijo es requerida.

A continuación, se describirán a detalle los elementos hijo de este elemento:

16.16.3.1. IdentificadorManguera: elemento hijo

Al manifestar el elemento **DISPENSARIO**, la presencia de este elemento es requerida.



Debes asignar una clave a la manguera, para generarla debes emplear el Apéndice 3 “Claves que debes asignar a tu instalación o al proceso al que te dediques, así como a los tanques, ductos, pozos, dispensarios y mangueras con que cuentes” de la presente Guía.

Ejemplo:

IdentificadorManguera = **DISP-0004-MGA-0002**

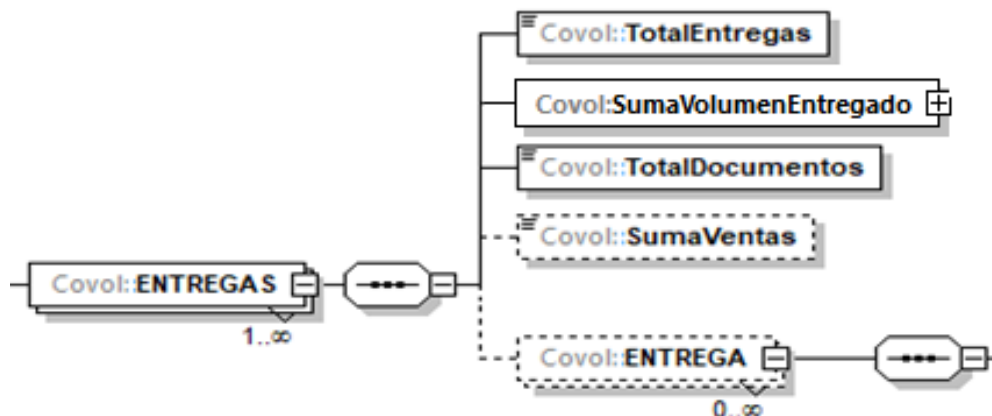
Este ejemplo se refiere a la manguera de un dispensario de una estación de servicio de gasolina regular, por lo que de conformidad con las “Claves de los procesos y/o instalaciones para los sistemas de medición” su clave se genera con 4 letras (DISP) seguidas de un guion y 4 números, que corresponden a la clave del dispensario al cual pertenece la manguera, posteriormente se añade un guion y la clave MGA, seguido de un guion y 4 números.

16.16.3.2. ENTREGAS: elemento madre

Al manifestar el elemento **MANGUERA**, la presencia de este elemento es requerida.

Debes registrar la totalidad de las entregas del día.

Este elemento engloba los siguientes elementos hijo **TotalEntregas**, **SumaVolumenEntregado**, **TotalDocumentos**, **SumaVentas** y **ENTREGA**:



El elemento hijo **ENTREGA** de este elemento **ENTREGAS**, puede ser elemento madre de otros elementos hijo.

La presencia opcional o requerida de los elementos hijo depende de las reglas establecidas para cada elemento hijo.

A continuación, se describirán a detalle los elementos hijo de este elemento, así como los elementos hijo que provienen de estos:

16.16.3.2.1. TotalEntregas: elemento hijo

Al manifestar el elemento **ENTREGAS**, la presencia de este elemento es requerida.

Debes registrar el número total de las operaciones de entrega de la manguera de los registros de entrega por ventas en el día de la generación del reporte. Recuerda que (no se refiere al volumen de la operación de entrega).



Ejemplo:

TotalEntregas = **798**

Este ejemplo se refiere a que la manguera DISP-0004-MGA-0002 realizó 798 despachos el día de la generación del reporte.

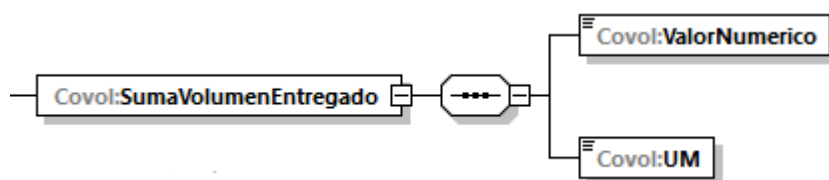
16.16.3.2.2. SumaVolumenEntregado: elemento hijo

Al manifestar el elemento **ENTREGAS**, la presencia de este elemento es requerida.

Debes registrar la suma del volumen entregado por ventas, prestaciones de servicio y autoconsumo.

Si bien en este elemento no se manifiesta una unidad de medida, si el producto que despachas es un petrolífero, el volumen que registres deberá corresponder a litros; si se trata de gas natural, deberá corresponder a metros cúbicos.

Al manifestar este elemento, la presencia de los elementos hijo es requerida.



A continuación, se describirán a detalle los elementos hijo de este elemento:

16.16.3.2.2.1. ValorNumerico: elemento hijo

Al manifestar el elemento **DISPENSARIO**, la presencia de este elemento es requerida.

Debes representar el volumen en número.

Ejemplo:

ValorNumerico = **23940.00000**

Este ejemplo se refiere a que la manguera DISP-0004-MGA-0002 realizó 798 despachos equivalentes a 23,940 litros de gasolina magna, el día de la generación del reporte.

16.16.3.2.2.2. UM o UnidadDeMedida: elemento hijo

Al manifestar el elemento **DISPENSARIO**, la presencia de este elemento es requerida.

En la especificación técnica para la generación de los archivos en formato XML encontrarás este elemento como **UM**. En la especificación técnica para la generación de los archivos en formato JSON encontrarás este elemento como **UnidadDeMedida**.



Debes registrar la clave que corresponda a la unidad de medida del volumen registrado.

Debes elegir la clave de unidad de medida del volumen conforme a lo siguiente: UM03 para litros o UM04 para metros cúbicos. Los petrolíferos deberán registrarse en litros mientras que el gas natural en metros cúbicos.

Ejemplo:

UM= **UM03**
UnidadDeMedida = **UM03**

Este ejemplo se refiere a que la unidad de medida es el litro, ya que la manguera DISP-0004-MGA-0002 realizó 798 despachos equivalentes a 23,940 litros, de gasolina regular el día de la generación del reporte.

16.16.3.2.3. TotalDocumentos: elemento hijo

Al manifestar el elemento **ENTREGAS**, la presencia de este elemento es requerida.

Debes registrar el total de complementos que vayas a relacionar, que contiene la información que ampare las entregas por ventas, prestaciones de servicio o autoconsumo.

Para efectos de lo anterior, los complementos son aquellos que se encuentran publicados en el Portal del SAT para cada uno de los contribuyentes obligados a llevar controles volumétricos de hidrocarburos y petrolíferos.

Ejemplo:

TotalDocumentos = **798**

Este ejemplo se refiere a que la manguera DISP-0004-MGA-0002 realizó 798 despachos por lo que se generaron y relacionaron 798 complementos a dichos volúmenes.

16.16.3.2.4. SumaVentas: elemento hijo

La presencia de este elemento es opcional, debes registrar la suma de los importes totales de las transacciones de venta, en caso de que en el día de la generación del reporte no se hayan realizado ventas no deberá existir.

Ejemplo:

SumaVentas = **454860.00000**

Este ejemplo se refiere a que la estación de servicios tuvo un total de ventas por \$454,860.00

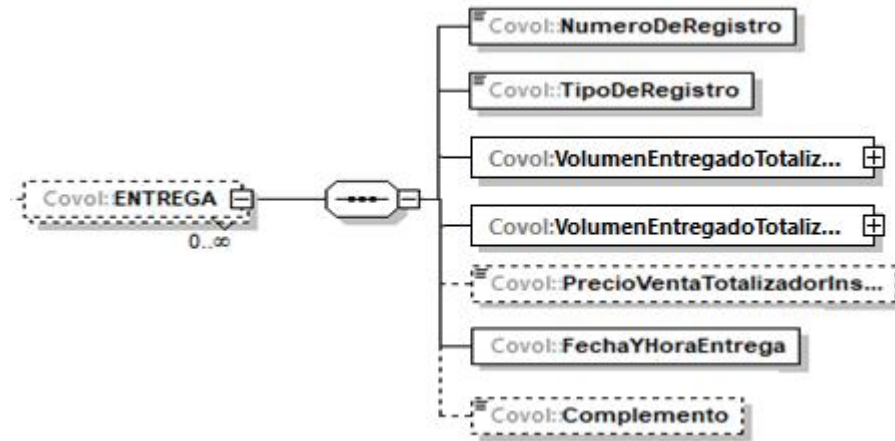
16.16.3.2.5. Entrega: elemento madre

Al manifestar el elemento **ENTREGAS**, la presencia de este elemento es requerida.



Debes registrar de manera individual cada una de las entregas.

Este elemento engloba los siguientes elementos hijo: **NumeroDeRegistro**, **TipoDeRegistro**, **VolumenEntregadoTotalizadorAcum**, **VolumenEntregadoTotalizadorInsta**, **PrecioVentaTotalizadorInsta**, **FechaYHoraEntrega** y **Complemento**.



La presencia opcional o requerida de los elementos hijo depende de las reglas establecidas para cada elemento hijo.

A continuación, se describirán a detalle los elementos hijo de este elemento, así como los elementos hijo que provienen de estos:

16.16.3.2.5.1. NumeroDeRegistro: elemento hijo

Al manifestar el elemento **ENTREGA**, la presencia de este elemento es requerida.

Debes registrar el número de registro único y consecutivo de cada entrega por ventas o autoconsumo que realices, generado por el programa informático del sistema de medición.

Ejemplo:

NumeroDeRegistro = **670**

Este ejemplo se refiere a que una de las 798 entregas de la manguera DISP-0004-MGA-0002 de gasolina regular, le correspondió el número de registro 670.

16.16.3.2.5.2. TipoDeRegistro: elemento hijo

Al manifestar el elemento **ENTREGA**, la presencia de este elemento es requerida.

Debes registrar el tipo de registro por transacción.



Ejemplos:

TipoDeRegistro = **D**

Este ejemplo se refiere a que el registro 670 de la manguera DISP-0004-MGA-0002 de gasolina regular, fue del tipo D, es decir, se trató de una venta.

TipoDeRegistro = **N**

Este ejemplo se refiere a que el registro 671 de la manguera DISP-0004-MGA-0002 de gasolina regular, fue del tipo N, es decir, se trató de una consignación.

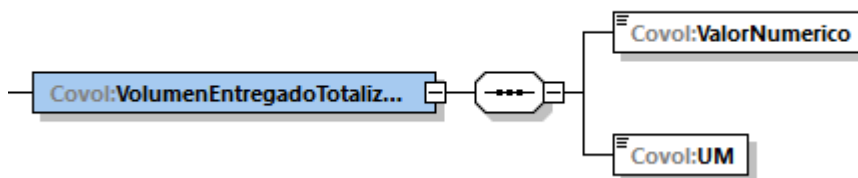
16.16.3.2.5.3. VolumenEntregadoTotalizadorAcum:
elemento hijo

Al manifestar el elemento **ENTREGA**, la presencia de este elemento es requerida.

Debes registrar el volumen entregado, que resulta de la suma de cada operación o despacho de combustible efectuado (dato obtenido del totalizador acumulado).

Si el producto que despachas es un petrolífero, el volumen que registres deberá corresponder litros; si se trata de gas natural, deberá corresponder a metros cúbicos.

Al manifestar este elemento, la presencia de los elementos hijo es requerida.



A continuación, se describirán a detalle los elementos hijo de este elemento:

16.16.3.2.5.3.1. ValorNumerico: elemento hijo

Al manifestar el elemento **DISPENSARIO**, la presencia de este elemento es requerida.

Debes representar el volumen en número.



Ejemplo:

ValorNumerico = **23,940.00000**

Este ejemplo se refiere a que el totalizador acumulado de la manguera DISP-0004-MGA-0002 registró un volumen de 23,940 litros de gasolina regular, el día de la generación del reporte.

16.16.3.2.5.3.2. **UM o UnidadDeMedida:** elemento hijo

Al manifestar el elemento **DISPENSARIO**, la presencia de este elemento es requerida.

En la especificación técnica para la generación de los archivos en formato XML encontrarás este elemento como **UM**. En la especificación técnica para la generación de los archivos en formato JSON encontrarás este elemento como **UnidadDeMedida**.

Debes registrar la clave que corresponda a la unidad de medida del volumen registrado.

Debes elegir la clave de unidad de medida conforme a lo siguiente: UM03 para litros o UM04 para metros cúbicos. Los petrolíferos deberán registrarse en litros mientras que el gas natural en metros cúbicos.

Ejemplo:

UM= **UM03**

UnidadDeMedida = **UM03**

Este ejemplo se refiere a que la unidad de medida es el litro, ya que el totalizador acumulado de la manguera DISP-0004-MGA-0002 registró un volumen de 23,940 litros de gasolina magna, el día de la generación del reporte.

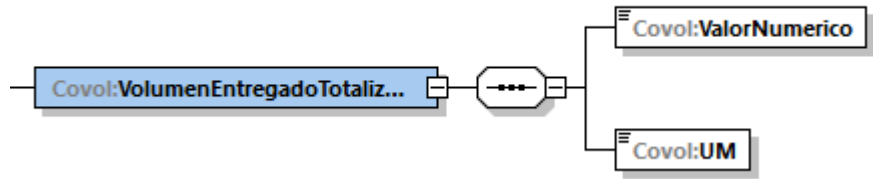
16.16.3.2.5.4. **VolumenEntregadoTotalizadorInsta:** elemento hijo

Al manifestar el elemento **ENTREGA**, la presencia de este elemento es requerida.

Debes registrar el volumen entregado por cada operación o despacho de combustible (volumen del totalizador instantáneo).

Si el producto que despachas es un petrolífero, el volumen que registres deberá corresponder a litros; si se trata de gas natural, deberá corresponder a metros cúbicos.

Al manifestar este elemento, la presencia de los elementos hijo es requerida.



A continuación, se describirán a detalle los elementos hijo de este elemento:

16.16.3.2.5.4.1. ValorNumerico: elemento hijo

Al manifestar el elemento **DISPENSARIO**, la presencia de este elemento es requerida.

Debes representar el volumen en número.

Ejemplo:

ValorNumerico = **30.00000**

Este ejemplo se refiere a que el totalizador instantáneo de la manguera DISP-0004-MGA-0002 registró un volumen de 30 litros de gasolina regular para el registro número 670, el día de la generación del reporte.

16.16.3.2.5.4.2. UM o UnidadDeMedida: elemento hijo

Al manifestar el elemento **DISPENSARIO**, la presencia de este elemento es requerida.

En la especificación técnica para la generación de los archivos en formato XML encontrarás este elemento como **UM**. En la especificación técnica para la generación de los archivos en formato JSON encontrarás este elemento como **UnidadDeMedida**.

Debes registrar la clave que corresponda a la unidad de medida del volumen registrado.

Debes elegir la clave de unidad de medida conforme a lo siguiente: UM03 para litros o UM04 para metros cúbicos. Los petrolíferos deberán registrarse en litros mientras que el gas natural en metros cúbicos.

Ejemplo:

UM = **UM03**

UnidadDeMedida = **UM03**

Este ejemplo se refiere a que la unidad de medida es el litro, ya que el totalizador instantáneo de la manguera DISP-0004-MGA-0002 registró un volumen de 30 litros de gasolina regular para el registro número 670, el día de la generación del reporte.



16.16.3.2.5.5. **PrecioVentaTotalizadorInsta:** elemento hijo

La presencia de este elemento es opcional y debes registrar el precio de venta en pesos por cada despacho de combustible, registrado en el totalizador instantáneo (registro de venta).

Ejemplo:

PrecioVentaTotalizadorInsta = **570.00000**

Este ejemplo se refiere a que el precio de venta del totalizador instantáneo de la manguera DISP-0004-MGA-0002, es de \$19.00 por litro de gasolina regular, por lo que para el despacho con el registro número 670 (30 litros), se tiene una venta por \$570.00, el día de la generación del reporte

16.16.3.2.5.6. **FechaYHoraEntrega:** elemento hijo

Al manifestar el elemento **ENTREGA**, la presencia de este elemento es requerida.

Debes registrar la fecha y hora de cada operación de entrega o despacho de combustible, debes señalar la hora del totalizador instantáneo y expresar la hora en UTC con la indicación del huso horario, empleando el formato yyyy-mm-ddThh:mm:ss±hh:mm, de acuerdo con la especificación ISO 8601.

Ejemplo:

FechaYHoraEntrega = **2020-12-25T20:34:10-01:00**

Este ejemplo se refiere a que la entrega con número de registro 670 de la manguera DISP-0004-MGA-0002 se realizó el 25 de diciembre de 2020 a las 20 horas con 34 minutos y 10 segundos, indicando una diferencia de 1 hora por la zona horaria donde se generó el reporte.

16.16.3.2.5.7. **Complemento:** elemento hijo

En el reporte diario, la presencia de este elemento es opcional, debes relacionar un complemento por cada operación al volumen de entrega que acabas de manifestar.

En caso de que no cuentes con el documento que deba asociarse al volumen que acabas de registrar, por ejemplo, si al momento de la generación del reporte aún no emites la factura de la venta debido a que aplicas la facilidad de emitir un CFDI global semanal, este elemento no deberá existir.

Para efectos de lo anterior, los complementos son aquellos que se encuentran publicados en el Portal del SAT para cada uno de los



contribuyentes obligados a llevar controles volumétricos de hidrocarburos y petrolíferos.

Con la manifestación de este elemento se logra la vinculación del registro de volumen con el CFDI o pedimento, según corresponda, así como con la información del tipo de hidrocarburo o petrolífero de que se trate, entre otra información relevante.

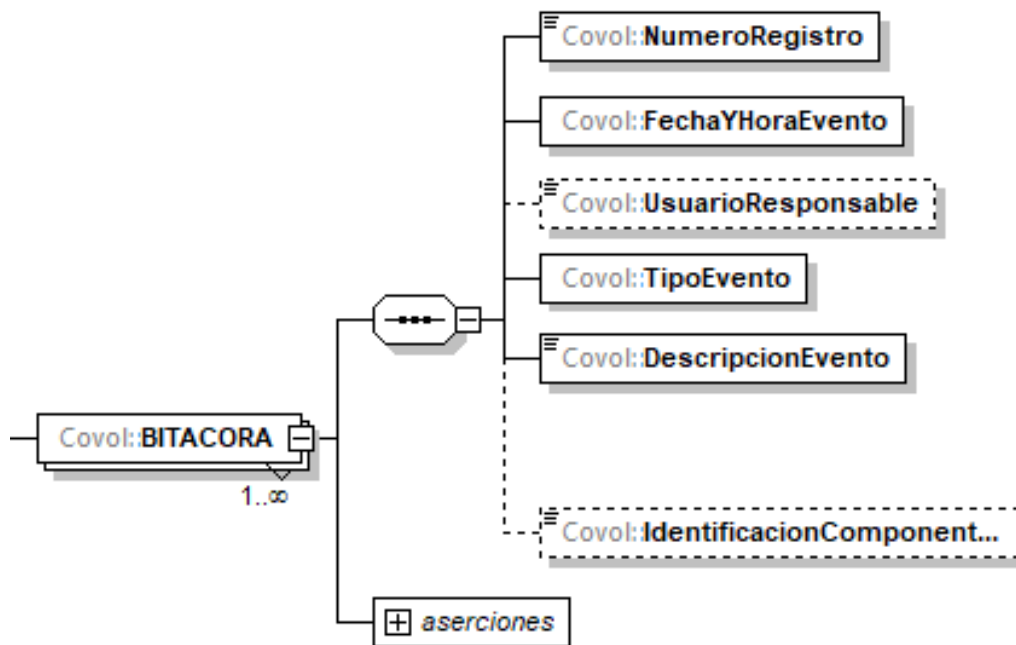
Para mayor información de este elemento consulta la guía de llenado del complemento para los contribuyentes obligados a llevar controles volumétricos de hidrocarburos y petrolíferos que te corresponda publicada en el Portal del SAT.

17. Bitácora: elemento madre

La presencia de este elemento es requerida para todos los archivos que se generen.

Este elemento debe replicarse las veces necesarias para manifestar eventos, incluyendo el número, fecha, hora, usuario responsable, tipo, descripción e identificación del componente que genera la alarma.

Este elemento engloba los siguientes elementos hijo: **NumeroRegistro**, **FechaYHoraEvento**, **UsuarioResponsable**, **TipoEvento**, **DescripcionEvento** e **IdentificacionComponenteAlarma**



La presencia opcional o requerida de los elementos hijo depende de las reglas establecidas para cada elemento hijo.

A continuación, se describirán a detalle los elementos hijo de este elemento:



17.1. NumeroRegistro: elemento hijo

La presencia de este elemento es requerida para todos los archivos que se generen.

Debes registrar el número de registro, único y consecutivo del evento.

Ejemplo:

NumeroRegistro = **25**

Este ejemplo se refiere a que se va a reportar el vigésimo quinto evento del día.

17.2. FechaYHoraEvento: elemento hijo

La presencia de este elemento es requerida para todos los archivos que se generen.

Debes registrar la fecha y hora en que se generó el evento, debes expresar la hora en UTC con la indicación del huso horario yyyy-mm-ddThh:mm:ss±hh:mm, de conformidad con la especificación ISO 8601.

Ejemplo:

NumeroRegistro = **2020-04-10T12:00:00-00:00**

Este ejemplo se refiere a que el vigésimo quinto evento del día se generó el 10 de abril de 2020 a las 12:00 horas.

17.3. UsuarioResponsable: elemento hijo

La presencia de este elemento es opcional y debes registrarlo si se trata de registros que no se generen automáticamente, en caso contrario no deberá existir.

Debes registrar el usuario responsable de registrar el evento.

Ejemplo:

UsuarioResponsable = **Emiliano Torres Mejía**

Este ejemplo se refiere a que el vigésimo quinto evento del 10 de abril de 2020 a las 12:00 horas fue reportado por el trabajador Emiliano Torres Mejía.

17.4. TipoEvento: elemento hijo

La presencia de este elemento es requerida para todos los archivos que se generen.

Debes registrar el tipo de evento que se generó.

Ejemplo:

TipoEvento = **15**

Este ejemplo se refiere a que el vigésimo quinto evento del 10 de abril de 2020 a las 12:00 horas que fue reportado por el trabajador Emiliano Torres Mejía se trató de un evento del tipo 15 – problemas de comunicación, derivado de una falla eléctrica.



17.5. DescripciónEvento: elemento hijo

La presencia de este elemento es requerida para todos los archivos que se generen.

Debes registrar la descripción del evento de que se trate. En caso de que hayas registrado en el elemento **TipoEvento** el **7**, deberás registrar dentro de la descripción el porcentaje exacto de diferencia.

Ejemplo:

DescripcionEvento = **falla eléctrica, se reinicia sistema no se reportan incidentes.**

Este ejemplo se refiere a que el vigésimo quinto evento del 10 de abril de 2020 a las 12:00 horas que fue reportado por el trabajador Emiliano Torres Mejía se trató de un evento del tipo 15 – problemas de comunicación, derivado de una falla eléctrica, por lo que se tuvo que reiniciar el sistema.

17.6. IdentificacionComponenteAlarma: elemento hijo

La presencia de este elemento es opcional y debes registrarlo en caso de que hayas registrado alguno de los siguientes eventos en el elemento **TipoEvento: 7, 8, 9, 10, 11, 12, 13, 14, 15, 16, 17, 18, 19, 20 o 21.**

Debes identificar y registrar el componente que originó la alarma, tales como el canal de comunicación, dispensarios, sistemas de medición, etc.

Ejemplo:

IdentificacionComponenteAlarma = **canal de comunicación**

Este ejemplo se refiere a que el vigésimo quinto evento del 10 de abril de 2020 a las 12:00 horas que fue reportado por el trabajador Emiliano Torres Mejía se trató de un evento del tipo 15 – problemas de comunicación, derivado de una falla eléctrica, se generó en el canal de comunicación.



Apéndice 1 - Catálogo de permisos emitidos por la CRE y la SENER

Si eres titular de algún permiso otorgado por la CRE o la SENER, al registrar tu número de permiso deberás observar los patrones siguientes.

Los patrones descritos corresponden a los utilizados por la CRE y la SENER, cuando los patrones se refieran a un acrónimo o siglas específicas, estas no deberán modificarse, cuando haga referencia a varias XXX deberá registrarse el número correspondiente al permiso del cual eres titular, cuando haga referencia a varias AAAA deberá registrarse el año correspondiente al permiso del cual eres titular.

A continuación, se enlistan los permisos cuya actividad es objeto de llevar controles volumétricos, así como el patrón que deberá seguirse para su registro en el reporte diario y la clave correspondiente de conformidad con las Especificaciones Técnicas para la Generación del Archivo XML o JSON de Controles Volumétricos para Hidrocarburos y Petrolíferos.

- Debes manifestar la clave **PER1** si cuentas con un **permiso de Comercialización de hidrocarburos, petrolíferos y petroquímicos (combinados)** conforme el siguiente patrón: H/XXXXX/COM/AAAA.
- Debes manifestar la clave **PER2** si cuentas con un **permiso de Expendio al público de gasolinas y diésel mediante estación de servicio** conforme el siguiente patrón: PL/XXXXX/EXP/ES/AAAA.
- Debes manifestar la clave **PER3** si cuentas con un **permiso de Expendio al público de gasolinas y diésel mediante estación de servicio multimodal** conforme el siguiente patrón: PL/XXXXX/EXP/ES/MM/AAAA.
- Debes manifestar la clave **PER4** si cuentas con un **permiso de Expendio de autoconsumo de gasolinas y diésel** conforme el siguiente patrón: PL/XXXXX/EXP/ESA/AAAA.
- Debes manifestar la clave **PER5** si cuentas con un **permiso de Distribución por medios distintos a ductos de petrolíferos, petroquímicos y bioenergéticos** conforme el siguiente patrón: PL/XXXXX/DIS/OM/AAAA.
- Debes manifestar la clave **PER6** si cuentas con un **permiso de Comercialización de petrolíferos, petroquímicos y bioenergéticos** conforme el siguiente patrón: H/XXXXX/COM/AAAA.
- Debes manifestar la clave **PER7** si cuentas con un **permiso de Transporte por medios distintos a ducto de petrolíferos, petroquímicos y bioenergéticos** conforme el siguiente patrón: PL/XXXXX/TRA/OM/AAAA.
- Debes manifestar la clave **PER8** si cuentas con un **permiso de Transporte por ducto de petrolíferos, petroquímicos y bioenergéticos** conforme el siguiente patrón: PL/XXXXX/TRA/DUC/AAAA.
- Debes manifestar la clave **PER9** si cuentas con un **permiso de Transporte por medios distintos a ducto de petrolíferos, petroquímicos y bioenergéticos** conforme el siguiente patrón: PL/XXXXX/TRA/TM/AAAA) (buquetanque).
- Debes manifestar la clave **PER10** si cuentas con un **permiso de Transporte por ducto de petrolíferos, petroquímicos y bioenergéticos** conforme el siguiente patrón: PQ/XXXXX/TRA/DUC/AAAA.
- Debes manifestar la clave **PER11** si cuentas con un **permiso de Almacenamiento de petrolíferos y bioenergéticos** conforme el siguiente patrón: PL/XXXXX/ALM/AAAA.



- Debes manifestar la clave **PER12** -si cuentas con un **permiso de Almacenamiento de petroquímicos y bioenergéticos** conforme el siguiente patrón: PQ/XXXXX/ALM/AAAA.
- Debes manifestar la clave **PER13** Si cuentas con un **permiso de Almacenamiento en aeródromos** conforme el siguiente patrón: PL/XXXXX/ALM/AE/AAAA.
- Debes manifestar la clave **PER14** si cuentas con un **permiso de Expendio de petrolíferos en aeródromos** conforme el siguiente patrón: PL/XXXXX/EXP/AE/AAAA.
- Debes manifestar la clave **PER15** si cuentas con un **permiso de Almacenamiento de gas natural** conforme el siguiente patrón: G/XXXXX/ALM/AAAA.
- Debes manifestar la clave **PER16** si cuentas con un **permiso de Almacenamiento de petróleo** conforme el siguiente patrón: P/XXXXX/ALM/AAAA.
- Debes manifestar la clave **PER17** si cuentas con un **permiso de Comercialización de gas natural** conforme el siguiente patrón: G/XXXXX/COM/GN/AAAA.
- Debes manifestar la clave **PER18** si cuentas con un **permiso de Comercialización de petróleo** conforme el siguiente patrón: G/XXXXX/COM/PETRO/AAAA.
- Debes manifestar la clave **PER19** si cuentas con un **permiso de Comercialización de gas natural y petróleo para contratistas de exploración y extracción** conforme el siguiente patrón: G/XXXXX/COM/CEE/AAAA.
- Debes manifestar la clave **PER20** si cuentas con un **permiso de Compresión de gas natural** conforme el siguiente patrón: G/XXXXX/COMP/AAAA.
- Debes manifestar la clave **PER21** si cuentas con un **permiso de Descompresión de gas natural** conforme el siguiente patrón: G/XXXXX/DESC/AAAA.
- Debes manifestar la clave **PER22** si cuentas con un **permiso de Distribución de gas natural por medio de ductos** conforme el siguiente patrón: G/XXXXX/DIS/AAAA.
- Debes manifestar la clave **PER23** si cuentas con un **permiso de Distribución de gas natural por medios distintos a ductos** conforme el siguiente patrón: G/XXXXX/DIS/OM/AAAA.
- Debes manifestar la clave **PER24** si cuentas con un **permiso de Expendio al público de gas natural mediante estación de servicio con fin específico** conforme el siguiente patrón: G/XXXXX/EXP/ES/FE/AAAA.
- Debes manifestar la clave **PER25** si cuentas con un **permiso de Expendio al público de gas natural mediante estación de servicio multimodal** conforme el siguiente patrón: G/XXXXX/EXP/ES/MM/AAAA.
- Debes manifestar la clave **PER26** si cuentas con un **permiso de Gestión de sistemas integrados de sistemas de Transporte y Almacenamiento de gas natural** conforme el siguiente patrón: G/XXXXX/GES/AAAA.
- Debes manifestar la clave **PER27** si cuentas con un **permiso de Licuefacción de gas natural** conforme el siguiente patrón: G/XXXXX/LICUE/AAAA.
- Debes manifestar la clave **PER28** si cuentas con un **permiso de Regasificación de gas natural** conforme el siguiente patrón: G/XXXXX/REG/AAAA.



- Debes manifestar la clave **PER29** si cuentas con un **permiso de Transporte de gas natural para usos propios** conforme el siguiente patrón: G/XXXXX/TUP/AAAA.
- Debes manifestar la clave **PER30** si cuentas con un **permiso de Transporte de gas natural para usos propios mediante sociedad de autoabastecimiento de gas natural** conforme el siguiente patrón: G/XXXXX/SAB/AAAA.
- Debes manifestar la clave **PER31** si cuentas con un **permiso de Transporte de gas natural por medios distintos a ducto** conforme el siguiente patrón: G/XXXXX/TRA/OM/AAAA.
- Debes manifestar la clave **PER32** si cuentas con un **permiso de Transporte de petróleo por medios distintos a ducto (Transporte marítimo)** conforme el siguiente patrón: P/XXXXX/TRA/TM/AAAA.
- Debes manifestar la clave **PER33** si cuentas con un **permiso de Transporte de petróleo por medios distintos a ducto** conforme el siguiente patrón: P/XXXXX/TRA/OM/AAAA.
- Debes manifestar la clave **PER34** si cuentas con un **permiso de Transporte por ducto de gas natural procesado** conforme el siguiente patrón: G/XXXXX/TRA/AAAA.
- Debes manifestar la clave **PER35** si cuentas con un **permiso de Transporte por ducto de gas natural sin procesar (provisional)** conforme el siguiente patrón: GN/XXXXX/P/TRA/DUC/AAAA.
- Debes manifestar la clave **PER36** si cuentas con un **permiso de Transporte por ducto de gas natural sin procesar** conforme el siguiente patrón: GN/XXXXX/TRA/DUC/AAAA.
- Debes manifestar la clave **PER37** si cuentas con un **permiso de Transporte por ducto de petróleo** conforme el siguiente patrón: P/XXXXX/TRA/DUC/AAAA.
- Debes manifestar la clave **PER38** si cuentas con un **permiso de Transporte por ducto de petróleo (provisional)** conforme el siguiente patrón: P/XXXXX/P/TRA/DUC/AAAA.
- Debes manifestar la clave **PER39** si cuentas con un **permiso de Distribución de gas licuado de petróleo por medio de auto-tanques** conforme el siguiente patrón: LP/XXXXX/DIST/AUT/AAAA.
- Debes manifestar la clave **PER40** si cuentas con un **permiso de Distribución de gas licuado de petróleo mediante planta de distribución** conforme el siguiente patrón: LP/XXXXX/DIST/PLA/AAAA.
- Debes manifestar la clave **PER41** si cuentas con un **permiso de Distribución de gas licuado de petróleo por medio de ductos** conforme el siguiente patrón: (LP/XXXXX/DIST/DUC/AAAA.
- Debes manifestar la clave **PER42** si cuentas con un **permiso de Distribución de gas licuado de petróleo por medio de ductos** conforme el siguiente patrón: G/XXXXX/LPD/AAAA.
- Debes manifestar la clave **PER43** si cuentas con un **permiso de Expendio al público de gas licuado de petróleo mediante estación de servicio con fin específico** conforme el siguiente patrón: LP/XXXXX/EXP/ES/AAAA.
- Debes manifestar la clave **PER44** si cuentas con un **permiso de Expendio de gas licuado de petróleo mediante estación de servicio para autoconsumo** conforme el siguiente patrón: LP/XXXXX/EXP/AUT/AAAA.



- Debes manifestar la clave **PER45** si cuentas con un **permiso de Comercialización de gas licuado de petróleo** conforme el siguiente patrón: LP/XXXXX/COM/AAAA.
- Debes manifestar la clave **PER46** si cuentas con un **permiso de Transporte de gas licuado de petróleo por medio de ductos** conforme el siguiente patrón: LP/XXXXX/TRA/DUC/AAAA.
- Debes manifestar la clave **PER47** si cuentas con un **permiso de Transporte de gas licuado de petróleo por medio de ductos** conforme el siguiente patrón: G/XXXXX/LPT/AAAA.
- Debes manifestar la clave **PER48** si cuentas con un **permiso de Transporte de gas licuado de petróleo por medios distintos a ductos** conforme el siguiente patrón: LP/XXXXX/TRA/AAAA.
- Debes manifestar la clave **PER49** si cuentas con un **permiso de Almacenamiento de gas licuado de petróleo** conforme el siguiente patrón: LP/XXXXX/ALM/AAAA.
- Debes manifestar la clave **PER50** si cuentas con un **permiso de Almacenamiento de gas licuado de petróleo** conforme el siguiente patrón: G/XXXXX/LPA/AAAA.
- Debes manifestar la clave **PER51** si cuentas con un **permiso de Distribución de gas licuado de petróleo** por medio de vehículos de reparto conforme el siguiente patrón: LP/XXXXX/DIST/REP/AAAA.
- Debes manifestar la clave **PER52** si cuentas con un **permiso de Expendio de petrolíferos en estaciones de servicio para autoconsumo multimodal** conforme el siguiente patrón: PL/XXXXX/EXP/ESA/MM/AAAA.
- Debes manifestar la clave **PER53** si cuentas con un **permiso de Distribución por ductos** conforme el siguiente patrón: PL/XXXXX/DIS/DUC/AAAA.
- Debes manifestar la clave **PER54** si cuentas con un **permiso de Refinación de petróleo** conforme el siguiente patrón: SENER-REF-XXX-AAAA).
- Debes manifestar la clave **PER55** si cuentas con un **permiso de Tratamiento de petróleo** conforme el siguiente patrón: SENER-TP-XXX-AAAA.
- Debes manifestar la clave **PER56** si cuentas con un **permiso de Procesamiento de gas natural** conforme el siguiente patrón: SENER-CPG-XXX-AAAA.

Apéndice 2 - Catálogo de hidrocarburos y petrolíferos

Recuerda que debes hacer referencia al tipo específico de hidrocarburo o petrolífero de que se trate por lo que debes elegir una de las claves de producto que a continuación se describirán, y toda vez que, en ciertas ocasiones, debes describir la composición del producto o señalar si este se encuentra mezclado con otros componentes, debes auxiliarte de las claves de subproducto que también se describirán a continuación.

Asimismo, toma en cuenta que, para el correcto registro de la información volumétrica, debes hacerlo en la unidad de medida correspondiente.

A continuación, se describirá cómo deben registrarse las claves para manifestar un tipo hidrocarburo o petrolífero específico:



Clave Producto	Descripción producto	Clave SubProducto	Descripción subproducto	Unidad medida	Descripción unidad de medida
PR03	Diésel	SP18	Diésel automotriz	UM03	Litro(s)
		SP19	Diésel marino	UM03	Litro(s)
		SP22	IFO380	UM03	Litro(s)
		SP23	Diésel industrial	UM03	Litro(s)
		SP24	Diésel de Ultra Bajo Azufre (DUBA)	UM03	Litro(s)
		SP25	Diésel agrícola	UM03	Litro(s)
PR07	Gasolina	SP16	Gasolina regular menor a 91 octanos	UM03	Litro(s)
		SP17	Gasolina premium mayor o igual a 91 octanos	UM03	Litro(s)
PR08	Petróleo	SP1	Súper- ligero/Dulce	UM01	Barril(es)
		SP2	Súper-ligero/Semi-amargo	UM01	Barril(es)
		SP3	Súper-ligero/Amargo	UM01	Barril(es)
		SP4	Ligero/Dulce	UM01	Barril(es)
		SP5	Ligero/Semi-amargo	UM01	Barril(es)
		SP6	Ligero/Amargo	UM01	Barril(es)
		SP7	Mediano/Dulce	UM01	Barril(es)
		SP8	Mediano/Semi-amargo	UM01	Barril(es)
		SP9	Mediano/Amargo	UM01	Barril(es)
		SP10	Pesado/Dulce	UM01	Barril(es)
		SP11	Pesado/Semi-amargo	UM01	Barril(es)
		SP12	Pesado/Amargo	UM01	Barril(es)
		SP13	Extra-pesado/Dulce	UM01	Barril(es)
		SP14	Extra-pesado/Semi-amargo	UM01	Barril(es)
		SP15	Extra-pesado/Amargo	UM01	Barril(es)
PR09	Gas Natural	SP27	Gas natural vehicular comprimido	UM04	Metro(s) cúbico(s)
		SP28	Gas natural comprimido	UM04	Metro(s) cúbico(s)
		SP29	Gas natural licuado	UM04	Metro(s) cúbico(s)
		SP37	Líquidos del gas natural	UM04	Metro(s) cúbico(s)
		SP38	Gas natural sin procesar	UM02	Pie(s) cúbico(s)
		SP41	Gas natural procesado	UM04	Metro(s) cúbico(s)
		SP42	Metano	UM04	Metro(s) cúbico(s)
		SP43	Butano	UM04	Metro(s) cúbico(s)
		SP44	Etano	UM04	Metro(s) cúbico(s)
		SP47	Gasolina natural	UM04	Metro(s) cúbico(s)



Clave Producto	Descripción producto	Clave SubProducto	Descripción subproducto	Unidad medida	Descripción unidad de medida
PR11	Turbosina	SP34	JET-A	UM03	Litro(s)
		SP35	JET-A1	UM03	Litro(s)
PR12	Gas L.P.	No debe existir	No debe existir	UM03	Litro(s)
PR13	Combustóleo	SP30	Combustóleo menor o igual a 1% de azufre	UM03	Litro(s)
		SP31	Combustóleo mayor a 1% y menor a 3% de azufre	UM03	Litro(s)
		SP32	Combustóleo mayor o igual a 3% y menor a 4.4% de azufre	UM03	Litro(s)
		SP33	IFO 180	UM03	Litro(s)
PR15	Bioenergético	SP20	Otros	UM03	Litro(s)
		SP21	Biodiesel	UM03	Litro(s)
		SP36	Bioturbosina	UM03	Litro(s)
		SP39	Etanol anhidro contenido máximo de 10 % como oxigenante en gasolinas Regular	UM03	Litro(s)
		SP40	Etanol anhidro contenido máximo de 10 % como oxigenante en gasolinas Premium	UM03	Litro(s)
PR16	Gasóleo	SP48	Gasóleo doméstico	UM03	Litro(s)
PR17	Naftas	SP45	Naftas pesadas	UM03	Litro(s)
		SP46	Naftas ligeras	UM03	Litro(s)
PR18	Gasavión	SP26	Gasavión	UM03	Litro(s)
PR19	Hidratos de metano	SP42	Metano	UM02	Pie(s) cúbico(s)
PR10	Condensado	No debe existir	No debe existir	UM01	Barril(es)
PR14	Propano	No debe existir	No debe existir	UM03	Litro(s)
PR20	Otros	SP20	Otros	UM03	Litro(s)
		SP49	MTBE	UM03	Litro(s)

Si eres contratista o asignatario, y vas a reportar los volúmenes de gas natural o condensados extraídos, para manifestar cada componente de estos debes auxiliarte de las siguientes claves para poder manifestar respecto de cada componente su fracción molar y su poder calorífico:

GNC01 cuando se trate de Metano	GNC06 cuando se trate de Hexanos
GNC02 cuando se trate de Etano	GNC07 cuando se trate de Heptanos
GNC03 cuando se trate de Propano	GNC08 cuando se trate de Octanos
GNC04 cuando se trate de Butanos	GNC09 cuando se trate de Nonanos
GNC05 cuando se trate de Pentanos	GNC10 cuando se trate de Decanos



Apéndice 3 - Claves que debes asignar a tu instalación o al proceso al que te dediques, así como a los tanques, ductos, pozos, dispensarios y mangueras con que cuentes

3.1. Para asignar esta clave debes **comenzar por utilizar cualquiera de las siguientes siglas**. Si eres contratista o asignatario ve al apartado 3.2. de este apéndice.

ACA cuando se trate de instalaciones de Acceso Abierto	GSH cuando se trate de actividades o instalaciones relacionadas con Gas Húmedo
AUP cuando se trate de instalaciones de Acceso Abierto clasificado como de Usos Propios	LON cuando se trate de la Licuefacción de gas natural
ALM cuando se trate de Almacenamiento	RPO cuando se trate de actividades o instalaciones relacionadas con el llenado parcial o total de recipientes portátiles sujetos a presión
ACO cuando se trate de Autoconsumo o Autoabastecimiento	PTA cuando se trate de actividades o instalaciones relacionadas con una Planta
BSP cuando se trate de una Batería de Separación en la extracción de hidrocarburos	PDD cuando se trate de una Planta de distribución
BDE cuando se trate de una Bodega de Expendio de petrolíferos	PGN cuando se trate del Procesamiento de Gas Natural
CMN cuando se trate de Comercialización	RCN cuando se trate del proceso de Recolección
COM cuando se trate de actividades o instalaciones relacionadas con un Complejo	REF cuando se trate de actividades o instalaciones relacionadas con una Refinería
CON cuando se trate de Compresión	RGN cuando se trate de la Regasificación de gas natural
DEN cuando se trate de Descompresión	SIS cuando se trate de actividades o instalaciones relacionadas con un Sistema
DIS cuando se trate de Distribución por cualquier medio	SFO cuando se trate de un Sistema ferroviario
EMA cuando se trate de una Embarcación marina	SDA cuando se trate de Sociedades de autoabastecimiento
ESN cuando se trate de una Estación	TDA cuando se trate de una Terminal de Almacenamiento
EDS cuando se trate de una Estación de Servicio para petrolíferos	TDD cuando se trate de una Terminal de Distribución
ESA cuando se trate de una Estación de Servicio para Autoconsumo	TRA cuando se trate de Transporte
EXO cuando se trate de Expendio	TDP cuando se trate del Tratamiento de petróleo
EXP cuando se trate de Exploración	USP cuando se trate de actividades o instalaciones relacionadas con Usos propios
EXT cuando se trate de Extracción	

Posteriormente debes **añadir un guion medio** y **asignar un número integrado por 4 dígitos**.

Algunos ejemplos de claves de instalación podrían ser:

Para el caso de una refinería, la clave REF-0001

Para una estación de compresión, la clave CON-0020

Para una estación de servicio, la clave EDS-1001

Para una planta de distribución de gas licuado de petróleo, la clave PDD-0320



Recuerda que, cuando la instalación o proceso no se encuentre literalmente en el listado anterior, debes asignar tu clave con las siglas que más se relacionen con tu actividad y dentro del elemento **Descripción Instalación** debes afinar la descripción de tu instalación o proceso.

3.2. Si eres contratista o asignatario, para Áreas Contractuales o Asignaciones debes **comenzar empleando la clave del tipo de área:**

ACL si se trata de Áreas Contractuales
ASN si se trata de Áreas de Asignación

Posteriormente debes **añadir un guion medio** y debes **añadir algunas de las siguientes claves de ubicación:**

MNA si se trata de Áreas Marinas
TRE si se trata de Áreas Terrestres

Posteriormente debes **añadir un guion medio** y finalmente **ingresas 4 caracteres alfanuméricos.**

Por ejemplo, para el Área Contractual México 45 terrestre, la clave de instalación podría ser: ACL-TRE-L045, o ACL-TRE-MEX, o ACL-TRE-0045.

3.3. Si cuentas con **tanques**, su clave de identificación debe iniciar con alguna de las siguientes dependiendo del tipo que tengas:

TQS si se trata de Tanques
CTQ si se trata de Carrotanques
MUL si se trata de Multimodales
ATQ si se trata de Autotanques
SMR si se trata de Semirremolques
BTQ si se trata de Buquetanques
VEA si se trata de Vehículos automotores
CAS si se trata de Cavernas salinas
STQ si se trata de Tanques subterráneos

Posteriormente debes **añadir un guion medio** y **añadir la clave de la instalación o proceso elegida, posteriormente incluyes otro guion** y **finalmente asignas un número** para el tanque integrado por 4 caracteres numéricos.

Algunos ejemplos de claves para tanques podrían ser:

Para identificar un tanque en una terminal de almacenamiento, la clave TQS-TDA-0001

Para identificar un tanque en una estación de servicio, la clave STQ-EDS-0021

Para identificar un autotanque que distribuye gas licuado de petróleo, la clave ATQ-PDD-0345

3.4. Si cuentas con **ductos**, tubería o dispositivo similar, con excepción de las mangueras en las estaciones de servicio, su clave debe iniciar con la clave **DUC**, seguido de un guion y de alguna de las siguientes claves dependiendo del tipo de ducto con el que cuentas:

TRA si se trata de transporte
DIS si se trata de distribución



CAR si se trata de carga a medios de transporte o distribución
DES si se trata de descarga a medios de transporte o distribución
ETA si se trata de entrada a medios de almacenamiento
SDA si se trata de salida a medios de almacenamiento
TRA si se trata de transporte
DIS si se trata de distribución
CAR si se trata de carga a medios de transporte o distribución

Posteriormente añade un guion seguido de un número consecutivo integrado por 4 caracteres numéricos.

Algunos ejemplos de claves para ductos podrían ser:

Para identificar un ducto de descarga a medios de transporte o distribución DUC-DES-0054.

Para identificar un ducto de transporte DUC-TRA-0007.

Para identificar un ducto de salida a medios de almacenamiento DUC-SDA-0900.

3.5. Si cuentas con **pozos**, la clave debe iniciar con la clave **POZ**, seguido de un guion y la clave de identificación de cada pozo registrado ante la Comisión Nacional de Hidrocarburos.

La clave de identificación de cada pozo se conforma por el **nombre del Campo donde está ubicado** cada Pozo, deberá tener una extensión mínima de 1 y máxima de 40 caracteres alfanuméricos, sin espacio y en mayúscula.

Posteriormente añade un guion y asigna un número consecutivo integrado por 4 caracteres numéricos y finalmente las tres primeras letras, en mayúscula, del tipo de Pozo que lo caracterice (DEL-delimitador, EXP-exploratorio, DES-desarrollo, etc.).

Algunos ejemplos de claves para pozos podrían ser:

Para un pozo delimitador del campo Sol podría ser POZ-SOL-0001DEL.

Para un pozo de desarrollo del campo Medianoche podría ser POZ-Medianoche-1000DES

3.6. Si cuentas con **dispensarios**, la clave debe iniciar con la clave **DISP**, seguido de un guion y un número consecutivo integrado por 4 números que asignarás.

Algunos ejemplos de claves para dispensarios podrían ser: DISP-0004

3.7. Además, debes manifestar las mangueras de los **dispensarios**, la clave debe iniciar con la clave **DISP**, seguido de un guion y un número consecutivo integrado por 4 números que asignarás, que correspondan a la clave del dispensario al cual pertenece la manguera.

Posteriormente añade un guion y la clave **MGA**. Finalmente, debes ingresar un guion y un número consecutivo integrado por 4 caracteres numéricos que asignarás.

Algunos ejemplos de claves para mangueras podrían ser: DISP-0004-MGA-0006



Para los **SISTEMAS DE MEDICIÓN**

1. **ESTÁTICA**, debes iniciar con la clave **SME**, seguido de un guion y alguna de las claves:

- **TQS** - Tanques
- **CTQ** - Carrotanque
- **MUL** - Multimodal
- **ATQ** - Autotanque
- **SMR** - Semirremolque
- **BTQ** - Buquetanque
- **VEA** - Vehículos automotores
- **CAS** - Caverna salina
- **STQ** - Tanque subterráneo

Posteriormente añade un guion y tres letras correspondientes a la instalación o proceso que elegiste en la sección 1 del presente apéndice.

A continuación, añade un guion y un número integrado por 4 caracteres numéricos, asignado por ti, que corresponda a la clave del tanque que elegiste en la sección 2 del presente apéndice.

Ejemplo:

- Para identificar el sistema de medición estático de un tanque en una estación de servicio **SME-STQ-EDS-0021**.
- Para identificar el sistema de medición estático de un semirremolque **SME-SMR-TRA-0444**.

2. **DINÁMICA:**

i. Para **TANQUE:**

Debes iniciar con la clave **SMD**, seguido de un guion y alguna de las claves:

- **ETA** - Para entrada a medios de almacenamiento
- **SDA** - Para salida a medios de almacenamiento

Seguido de un guion y debes ingresar alguna de las siguientes claves:

- **TQS** - Tanques
- **CTQ** - Carrotanque
- **MUL** - Multimodal
- **ATQ** - Autotanque
- **SMR** - Semirremolque
- **BTQ** - Buquetanque
- **VEA** - Vehículos automotores
- **CAS** - Caverna salina
- **STQ** - Tanque subterráneo

Posteriormente añade un guion y las tres letras correspondientes a la instalación o proceso que elegiste conforme a la sección 1 del presente apéndice.



A continuación, añade un guion y un número consecutivo integrado por 4 caracteres numéricos asignado por ti, que corresponda a la clave del tanque que elegiste conforme a la sección 2 del presente apéndice.

Ejemplo:

para identificar el sistema de medición dinámico de un tanque a la entrada de una instalación de almacenamiento para usos propios, la clave del **SistemaMedicionTanque** podría ser: **SMD-ETA-TQS-USP-0026**.

ii. Para DUCTO:

Debes iniciar con la clave **SMD**, seguido de guion y la clave **DUC**, a continuación, añade un guion y alguna de las siguientes claves:

- **TRA** - De transporte
- **DIS** - De distribución
- **CAR** - De carga a medios de transporte o distribución
- **DES** - De descarga a medios de transporte o distribución
- **ETA** - De entrada a medios de almacenamiento
- **SDA** - De salida a medios de almacenamiento

Posteriormente añade un guion y un número consecutivo integrado por 4 caracteres numéricos asignados por ti, que corresponda a la clave del ducto que elegiste conforme a la sección 2 del presente apéndice.

Ejemplo:

- Para identificar el sistema de medición dinámico de un ducto de descarga a medios de transporte o distribución **SMD-DUC-DES-0054**.
- Para identificar el sistema de medición dinámico de un ducto de transporte de gas natural **SMD-DUC-TRA-3433**.
- Para identificar el sistema de medición dinámico de un ducto de salida a medios de almacenamiento **SMD-DUC-SDA-0001**.

iii. Para POZO:

Debes iniciar con la clave **SMD**, seguido de guion y la clave **POZ**, a continuación, añade un guion y la clave de identificación del pozo registrado ante la Comisión Nacional de Hidrocarburos.

La clave de identificación para los pozos se describe en la sección 5 del presente apéndice.

Posteriormente añade un guion y asigna un número consecutivo integrado por 4 caracteres numéricos y finalmente las tres primeras letras, en mayúscula, del tipo de Pozo que lo caracterice (DEL-delimitador, EXP-exploratorio, DES-desarrollo, etc).

Ejemplos:

- Para identificar el sistema de medición dinámico de un pozo delimitador del campo SOL **SMD-POZ-SOL-0001DEL**.
- Para identificar el sistema de medición dinámico de un pozo delimitador del campo Medianoche **SMD-POZ-Medianoche-1000DES**



iv. Para DISPENSARIO:

Debes iniciar con la clave **SMD**, seguido de guion y la clave **DISP**, a continuación, añade un guion y un número consecutivo integrado por 4 caracteres numéricos asignado por ti.

Ejemplo:

- Para identificar el sistema de medición dinámico de un dispensario en una estación de servicio **SMD-DISP-0004**.

Apéndice 4 – Nombre del archivo del reporte diario

Los archivos diarios se deberán nombrar de conformidad con lo siguiente:

IdentificadorTipo	El Identificador del tipo de documento debe tener una longitud de 1 carácter, el valor debe ser D , para indicar que se trata de un reporte diario .
IdentificadorEnvio	Identificador de envío del documento. Este valor será el identificador (GUID). De una longitud de 36 caracteres alfanuméricos conforme al siguiente patrón [a-f0-9A-F]{8}-[a-f0-9A-F]{4}-[a-f0-9A-F]{4}-[a-f0-9A-F]{4}-[a-f0-9A-F]{12}.
RfcCV	RFC del Contribuyente Obligado que envía el documento. Longitud 12 o 13 caracteres .
RFCProveedor	RFC del Proveedor del programa informático. Longitud de 12 o 13 caracteres. El RFC deberá corresponder al de tú proveedor actual o en caso de que tu proveedor sea extranjero y no se encuentre inscrito en el RFC o no cuentes con un proveedor porque desarrollas por tu cuenta el programa informático, deberás registrar la clave de RFC genérica para personas morales: XAX010101000.
Periodo	Periodo que comprende la información del documento. Se contempla año y mes con el formato AAAA-MM-DD (4 dígitos para el año, 2 dígitos para el mes y 2 dígitos para el día).
CveInstalacion	Requerido para expresar la clave de identificación de la instalación o proceso donde deban instalarse sistemas de medición , conforme a la subsección “Para el elemento ClaveInstalacion”, contenida en las “Especificaciones técnicas para la generación del archivo XML mensual de controles volumétricos para hidrocarburos y petrolíferos” o las “Especificaciones técnicas para la generación del archivo JSON mensual de controles volumétricos para hidrocarburos y petrolíferos”, según corresponda.
TipoReporte	Clave para identificar la actividad que realizas, consistente únicamente en 3 caracteres Se refiere a la actividad reportada de conformidad con los siguientes valores: EXT – En caso de que la actividad a la que se refiere el reporte sea la Extracción de hidrocarburos. REF – En caso de que la actividad a la que se refiere el reporte sea la Refinación de petróleo. PGN – En caso de que la actividad a la que se refiere el reporte sea el Procesamiento de gas natural.



	<p>CON – En caso de que la actividad a la que se refiere el reporte sea la Compresión de gas natural.</p> <p>DEN – En caso de que la actividad a la que se refiere el reporte sea la Descompresión de gas natural.</p> <p>LON – En caso de que la actividad a la que se refiere el reporte sea la Licuefacción de gas natural.</p> <p>RGN – En caso de que la actividad a la que se refiere el reporte sea la Regasificación de gas natural.</p> <p>TRA – En caso de que la actividad a la que se refiere el reporte sea el Transporte de hidrocarburos o petrolíferos.</p> <p>ALM – En caso de que la actividad a la que se refiere el reporte sea el Almacenamiento de hidrocarburos o petrolíferos.</p> <p>AGA – En caso de que la actividad a la que se refiere el reporte sea el Almacenamiento de gas natural en instalaciones fijas para la recepción del mismo para autoconsumo.</p> <p>USP – En caso de que la actividad a la que se refiere el reporte sea el Almacenamiento para usos propios de petrolíferos.</p> <p>DIS – En caso de que la actividad a la que se refiere el reporte sea la Distribución de gas natural o petrolíferos.</p> <p>CMN – En caso de que la actividad a la que se refiere el reporte sea la Comercialización de gas natural y petrolíferos.</p> <p>EXO - En caso de que la actividad a la que se refiere el reporte sea el Expendio de gas natural y petrolíferos.</p>
TipoEstandar	Establece el tipo de archivo. Longitud de 3 ó 4 caracteres, los valores posibles son: XML o JSON.
Compresión	Indica que el archivo se encuentra comprimido en formato zip. Longitud 4 caracteres “.zip”

Cada uno de los campos estará separado por un carácter “_”, excepto el campo .zip en el cual no es necesario.

Recuerda que en caso de que el nombre del archivo sea generado de manera incorrecta, el sistema de recepción de archivos del SAT no podrá recibirlo.

Ejemplo:

- El nombre de un archivo de **reporte diario** en formato **XML** de la actividad de extracción **“EXT”** del día **1 de noviembre de 2020** del área contractual terrestre 45 **“ACL-TRE-0045”**, con identificador de envío del documento **1AC51FC0-85BF-44E7-AE79-50B030A47C78**, enviado por el contribuyente **PAL720216IU0**, con proveedor **GEO9806184R6**, sería:

D_1AC51FC0-85BF-44E7-AE79-50B030A47C78_PAL720216IU0_GEO9806184R6_2020-11-01_ACL-TRE-0045_EXT_XML.zip

Ejemplo:

- El nombre de un archivo de **reporte diario** en formato **JSON** de la estación de servicio de expendio **“EXO** de gasolinas y diésel **“EDS-0745”** del día **1 de diciembre de 2020**, con identificador de envío del documento **1AC51FC0-85BF-44E7-AE79-50B030A47C78**, enviado por el contribuyente **RAL920216IU0**, con proveedor **GEO9806184R6**, sería:



D_1AC51FC0-85BF-44E7-AE79-50B030A47C78_RAL9202161U0_GEO9806184R6_2020-12-01_EDS-0745_EXO_JSON.zip

Ejemplo:

- El nombre de un archivo de **reporte diario** en formato **XML** de la actividad de distribución **“DIS”** de gas licuado de petróleo mediante autotanque **“DIS-1099”** del día **1 de enero de 2021**, con identificador de envío del documento **1AC51FC0-85BF-44E7-AE79-50B030A47C78**, enviado por el contribuyente **GOL9202161U0**, con proveedor **GEO9806184R6**, sería:

D_1AC51FC0-85BF-44E7-AE79-50B030A47C78_GOL9202161U0_GEO9806184R6_2021-01-01_DIS-1099_DIS_XML.zip

Apéndice 5 – Firma y envío de los reportes

Los reportes se firman con la firma electrónica del contribuyente en el Portal del SAT al momento de su envío.

Apéndice 6 – Codificación

La codificación de los archivos de los reportes elaborados conforme a esta guía deberá ser UTF-8.