



**HACIENDA**  
SECRETARÍA DE HACIENDA Y CRÉDITO PÚBLICO



# **Guía de llenado del complemento para los contribuyentes obligados a llevar controles volumétricos de hidrocarburos y petrolíferos a que se refiere la regla 2.6.1.2., fracción IV de la Resolución Miscelánea Fiscal**

Mayo 2023



**Tabla de contenido**

Guía de llenado del complemento aplicable a los contribuyentes que cuenten con un permiso de la Comisión Reguladora de Energía para el transporte de hidrocarburos o petrolíferos.....5

- 0. Complemento Transporte: Tag principal o Raíz.....5**
- 1. TERMINALALMYDIST: elemento madre.....5**
- 1.1. TerminalAlmYDist: elemento madre.....6**
- 1.1.1. TerminalAlmYDist: elemento hijo.....6**
- 1.1.2. PermisoAlmYDist: elemento hijo .....6**
- 2. TRASVASE: elemento madre.....7**
- 2.1. NombreTrasvase: elemento hijo.....7**
- 2.2. RfcTrasvase: elemento hijo.....8**
- 2.3. PermisoTrasvase: elemento hijo.....8**
- 2.4. DescripcionTrasvase: elemento hijo.....8**
- 2.5. CfdiTrasvase: elemento hijo .....8**
- 3. DICTAMEN: elemento madre.....9**
- 3.1. RfcDictamen: elemento hijo .....10**
- 3.2. LoteDictamen: elemento hijo.....10**
- 3.3. NumeroFolioDictamen: elemento hijo.....10**
- 3.4. FechaEmisionDictamen: elemento hijo..... 11**
- 3.5. ResultadoDictamen: elemento hijo..... 11**
- 4. CERTIFICADO: elemento madre..... 11**
- 4.1. RfcCertificado: elemento hijo .....12**
- 4.2. NumeroFolioCertificado: elemento hijo.....12**
- 4.3. FechaEmisionCertificado: elemento hijo .....12**
- 4.4. ResultadoCertificado: elemento hijo.....13**
- 5. NACIONAL: elemento madre .....13**
- 5.1. RfcCliente: elemento hijo .....14**
- 5.2. NombreCliente: elemento hijo .....14**
- 5.3. CFDIs: elemento madre .....15**
- 5.3.1. CFDI: elemento hijo.....15**
- 5.3.2. TipoCFDI: elemento hijo.....16**
- 5.3.3. Contraprestacion: elemento hijo.....16**
- 5.3.4. TarifaDeTransporte: elemento hijo.....16**
- 5.3.5. CargoPorCapacidadTrans: elemento hijo.....16**
- 5.3.6. CargoPorUsoTrans: elemento hijo.....17**



<b>5.3.7</b>	<b>CargoVolumetricoTrans:</b> elemento hijo .....	17
<b>5.3.8</b>	<b>Descuento:</b> elemento hijo.....	17
<b>5.3.9</b>	<b>FechaYHoraTransaccion:</b> elemento hijo.....	18
<b>5.3.10</b>	<b>VolumenDocumentado:</b> elemento hijo.....	18
<b>5.3.10.1</b>	<b>ValorNumerico:</b> elemento hijo.....	18
<b>5.3.10.2</b>	<b>UM o UnidadDeMedida:</b> elemento hijo.....	18
<b>6.</b>	<b>ACLARACION:</b> elemento madre .....	19
<b>6.1</b>	<b>Aclaracion:</b> elemento hijo.....	19



## INTRODUCCIÓN

Cuando te dediques al **transporte de hidrocarburos o petrolíferos** y cuentes con un permiso de la Comisión Reguladora de Energía para ello, incluido el transporte para usos propios, debes relacionar este complemento a tus registros de volumen.

Este complemento tiene como finalidad asociar a los registros de volumen de recepciones, entregas y de existencias, de tus operaciones la información de los CFDI asociados a las prestaciones de servicio.

Asimismo, cada que obtengas de un proveedor acreditado por la instancia competente el certificado sobre la correcta o incorrecta operación y funcionamiento de los equipos y programas informáticos para llevar controles volumétricos, debes reportarlo de conformidad con lo establecido en este documento.

Si se trata de los **reportes diarios** de controles volumétricos, debes relacionar un complemento a cada registro de volumen de recepciones y de entregas a fin de lograr el objetivo de identificar a cada registro de volumen con su CFDI correspondiente.

Al tratarse de los **reportes mensuales** de controles volumétricos, puedes generar un nuevo complemento que contenga toda la información o puedes utilizar todos los complementos generados diariamente y relacionarlos a los volúmenes de recepciones o entregas mensuales.

En el caso de alguna duda o situación particular sobre la generación del reporte diario que no se encuentre resuelta en esta guía, debes consultar la documentación técnica **Complemento para los contribuyentes obligados a llevar controles volumétricos de hidrocarburos y petrolíferos a que se refiere la regla 2.6.1.2., fracción IV de la Resolución Miscelánea Fiscal**, publicada en el Portal del SAT.

La estructura de este complemento es la siguiente:



**Complemento  
Transporte**

1

**Contratación de servicios de almacenamiento.**

En este punto debes manifestar si contrataste servicios de almacenamiento para el desarrollo de tu actividad.

2

**Trasvase.**

En este punto debes manifestar si empleaste o contrataste servicios de trasvase para el desarrollo de tu actividad.

3

**Dictamen.**

En este punto debes manifestar información del tipo de hidrocarburo o petrolífero de que se trate, poder calorífico del gas natural y octanaje en caso de gasolina.

4

**Certificado.**

Debes manifestar la información sobre el certificado que acredita la correcta operación y funcionamiento de los equipos y programas informáticos para llevar controles volumétricos.

5

**Nacional.**

Debes manifestar información sobre tu cliente o proveedor en caso de que sea nacional, así como los CFDI que amparen las operaciones de compra, venta o prestaciones de servicios efectuados.

CFDI

6

**Aclaración.**

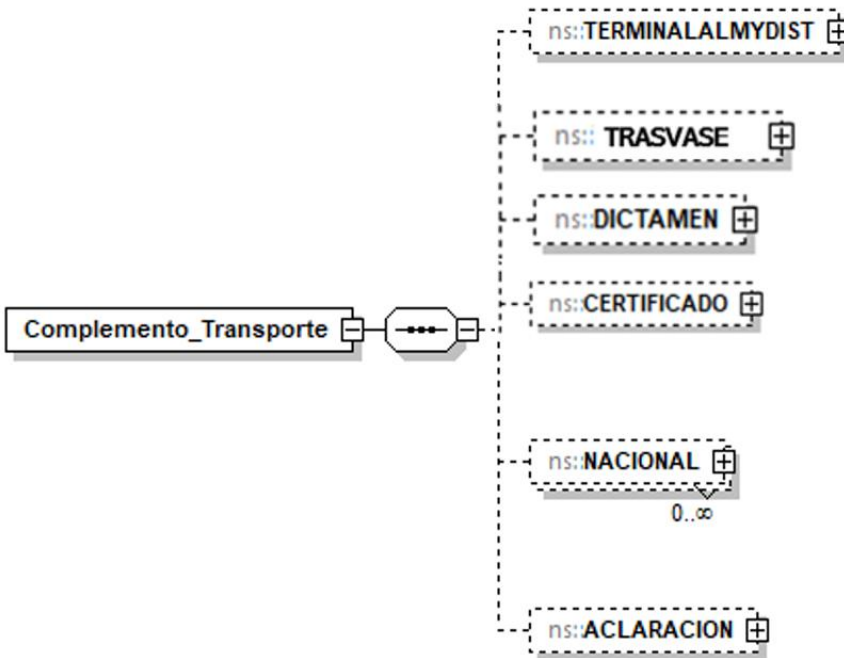
Si consideras que algún elemento de tu reporte merece una aclaración o justificación, en este elemento puedes hacerlo.



## Guía de llenado del complemento aplicable a los contribuyentes que cuenten con un permiso de la Comisión Reguladora de Energía para el transporte de hidrocarburos o petrolíferos.

### 0. Complemento Transporte: Tag principal o Raíz

Es el elemento madre, es el principio de la estructura del complemento de Transporte, engloba los siguientes elementos hijo: **TERMINALALMYDIST**, **TRASVASE**, **DICTAMEN**, **CERTIFICADO**, **NACIONAL** y **ACLARACIÓN**.



La presencia de todos los elementos hijo de este elemento es opcional, y a su vez son elementos madre de otros elementos hijo.

A continuación, se describe a detalle los elementos hijo de este Tag principal o Raíz, así como los elementos hijo que provienen de estos:

Debes manifestar los elementos aplicables al registro de volumen de que se trate.

Recuerda que la presencia opcional de los elementos hijo significa que no estás obligado a manifestarlos todos, sino únicamente los necesarios para relacionarlo de manera correcta al registro de volumen correspondiente.

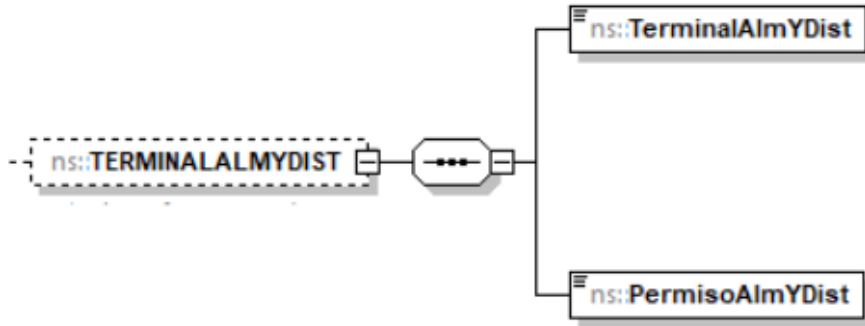
### 1. **TERMINALALMYDIST**: elemento madre

La presencia de este elemento es requerida, es decir, debes manifestarlo cuando se entregue el hidrocarburo o petrolífero en terminales de almacenamiento o de distribución.



Debes registrar la descripción de la terminal de almacenamiento o distribución mediante la cual se embarca el producto.

Este elemento engloba los siguientes elementos hijo: **TerminalAlmYDist** y **PermisoAlmYDist**.



La presencia de todos los elementos hijo de este elemento es opcional.

Todos los elementos hijo de este elemento, a su vez son elementos madre de otros elementos hijo.

A continuación, se describe a detalle los elementos hijo de este elemento, así como los elementos hijo que provienen de estos:

### 1.1. TerminalAlmYDist: elemento madre

La presencia de este elemento es requerida cuando se entregue el producto transportado en terminales de almacenamiento o distribución, en caso contrario no deberá existir.

#### 1.1.1. TerminalAlmYDist: elemento hijo

Al manifestar el elemento **TERMINALALMYDIST**, la presencia de este elemento hijo es requerida.

Debes manifestarlo para especificar la terminal de almacenamiento y distribución de embarque del producto o distribuidor autorizado, cuando entreguen en una terminal de almacenamiento o distribución.

#### Ejemplo:

TerminalAlmYDist = **Terminal de distribución Centro.**

Este ejemplo se refiere a que un contribuyente describe la una terminal de distribución donde recibe el producto.

#### 1.1.2. PermisoAlmYDist: elemento hijo

Al manifestar el elemento **TERMINALALMYDIST**, la presencia de este elemento hijo es requerida.

Debes registrar el número de permiso otorgado por la Comisión Reguladora de Energía a la terminal de almacenamiento o distribución manifestada en el elemento **TerminalAlmYDist**.



**Ejemplo:**

PermisoAlmYDist = **PQ/ 12345 /ALM/2015**

Este ejemplo se refiere al número de permiso de almacenamiento otorgado por la CRE a la terminal de almacenamiento.

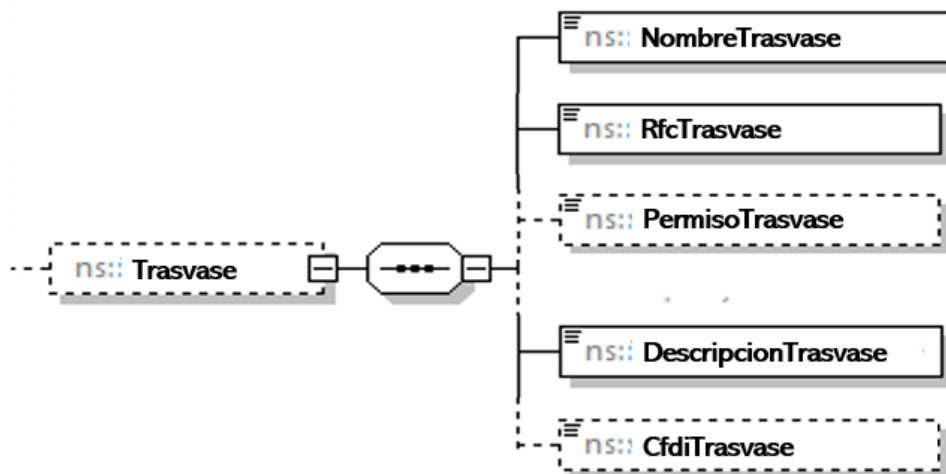
En caso de que la actividad de trasvase esté asociada a un permiso de transporte, distribución o almacenamiento, debes reflejar el trasvase y la infraestructura que usas para tal fin dentro de tus reportes de controles volumétricos, como parte de tu actividad.

Por otro lado, cuando contrates los servicios de trasvase debes emplear el siguiente elemento para registrar la información de la operación de trasvase efectuada.

## 2. TRASVASE: elemento madre

La presencia de este elemento es opcional, debes manifestarlo cuando emplees o contrates trasvase para el desarrollo de tu actividad. En caso contrario no deberá existir.

Este elemento engloba los elementos hijo: **NombreTrasvase**, **RfcTrasvase**, **PermisoTrasvase**, **DescripcionTrasvase** y **CfdiTrasvase**



### 2.1. NombreTrasvase: elemento hijo

Al manifestar el elemento **TRASVASE**, la presencia de este elemento hijo es requerida.

Debes registrar el nombre del proveedor de los servicios de trasvase que contrataste.

**Ejemplo:**

NombreTrasvase = **Servicios de Trasvase del Noreste, S.A. de C.V.**

Este ejemplo se refiere a que se contrató el servicio de trasvase con el proveedor Servicios de Trasvase del Noreste S.A. de C.V.





## 2.2. RfcTrasvase: elemento hijo

Al manifestar el elemento **TRASVASE**, la presencia de este elemento hijo es requerida.

Debes registrar la clave en el RFC de la persona moral o física que realiza la actividad de trasvase, que contrataste.

**Ejemplo:**

RfcTrasvase = **STN9506184R6**

Este ejemplo se refiere a que el proveedor de trasvase cuenta con el RFC STN9506184R6.

## 2.3. PermisoTrasvase: elemento hijo

Al manifestar el elemento **TRASVASE**, la presencia de este elemento hijo es opcional.

Debes registrar en su caso el número de permiso otorgado por la Secretaría de Comunicaciones y Transportes o por la autoridad competente, a la persona moral o física que realiza la actividad de trasvase.

**Ejemplo:**

PermisoTrasvase = **SCT-DGDFM-111A/0001**

Este ejemplo se refiere a que el proveedor del servicio de trasvase de trasvase con el proveedor Servicios de Trasvase del Noreste S.A. de C.V., cuenta con el permiso **SCT-DGDFM-111A/0001 otorgado por la SCT.**

## 2.4. DescripcionTrasvase: elemento hijo

Al manifestar el elemento **TRASVASE**, la presencia de este elemento hijo es requerida.

Debes registrar la localización y/o descripción de las instalaciones empleadas en la actividad de trasvase.

**Ejemplo:**

DescripcionTrasvase = **Servicio de transbordo y trasvase de petrolíferos a través de ferrocarril, ubicado en Av. México 101.**

Este ejemplo se refiere a que el proveedor del servicio de trasvase de trasvase con el proveedor Servicios de Trasvase del Noreste S.A. de C.V., cuenta con el permiso **SCT-DGDFM-111A/0001 otorgado por la SCT, realiza su actividad a través de ferrocarril.**

## 2.5. CfdiTrasvase: elemento hijo

Al manifestar el elemento **DICTAMEN**, la presencia de este elemento hijo es opcional.

Debes registrar en su caso, el folio UUID del CFDI que ampara el servicio de trasvase.

**Ejemplo:**

CfdiTrasvase = **4QE29D07-F126-4038-AC77-C60A33646FF9**



Debes obtener el **dictamen** que determine el tipo de hidrocarburo o petrolífero de que se trate, el poder calorífico del gas natural y el octanaje en el caso de gasolina, por cada **lote**.

En caso de que la información sea obtenida de otro contribuyente de los que se refiere la regla 2.6.1.2, siempre que se trate del mismo lote o de un proveedor extranjero o de un proveedor que emplea instrumentos instalados en línea para cromatografía o densidad, debes registrar la clave de RFC genérica para personas morales: XAX010101000, para el llenado de los campos de este elemento.

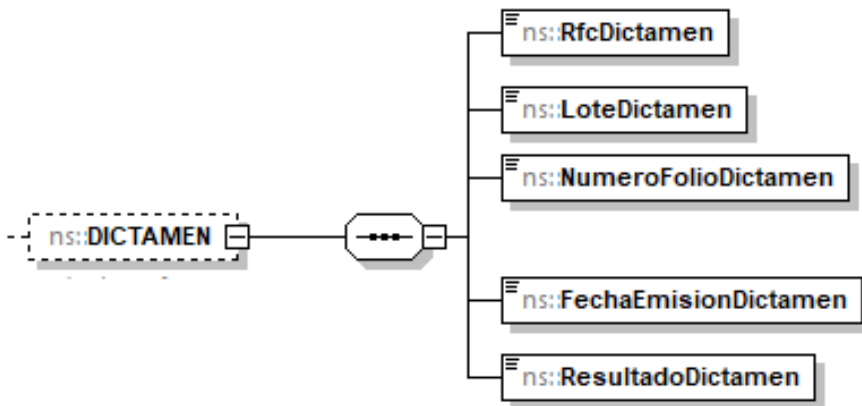
Recuerda que el dictamen deberá manifestarse cuando obtengas la información del tipo de hidrocarburo o petrolífero de que se trate, el poder calorífico del gas natural y el octanaje en el caso de la gasolina, de alguna de las siguientes fuentes de información:

- I. Dictámenes a que se refiere la regla 2.6.1.6 obtenido directamente del laboratorio que lo emite;
- II. Dictámenes a que se refiere la regla 2.6.1.6 proporcionado por un contribuyente de los que se refiere la regla 2.6.1.2, siempre que se trate del mismo lote;
- III. Instrumentos instalados en línea para cromatografía y densidad; o
- IV. La información obtenida de instrumentos en línea para cromatografía y densidad proporcionada por un contribuyente de los que se refiere la regla 2.6.1.2, siempre que se trate del mismo lote.

### 3. DICTAMEN: elemento madre

La presencia de este elemento es opcional, es decir, debes manifestarlo cuando obtengas la información del tipo de hidrocarburo o petrolífero de que se trate, el poder calorífico del gas natural y el octanaje en el caso de la gasolina.

Este elemento engloba los elementos hijo: **RfcDictamen**, **LoteDictamen**, **NumeroFolioDictamen**, **FechaEmisionDictamen** y **ResultadoDictamen**.



Al manifestar este elemento, la presencia de los elementos hijo es requerida.

A continuación, se describe a detalle los elementos hijo de este elemento:



### 3.1. RfcDictamen: elemento hijo

Al manifestar el elemento **DICTAMEN**, la presencia de este elemento hijo es requerida.

Debes registrar la clave en el RFC del laboratorio acreditado por la instancia competente para prestar el servicio de emisión del dictamen que determine el tipo de hidrocarburo o petrolífero de que se trate, el poder calorífico del gas natural y el octanaje en el caso de gasolina, que contrataste.

En caso de que la información sea obtenida de otro contribuyente de los que se refiere la regla 2.6.1.2, siempre que se trate del mismo lote o de un proveedor extranjero o de un proveedor que emplea instrumentos instalados en línea para cromatografía o densidad, debes registrar la clave de RFC genérica para personas morales: XAX010101000.

**Ejemplo:**

RfcDictamen = **GEO9506184R6**

Este ejemplo se refiere a que se contrató el servicio de emisión del dictamen de laboratorio para determinar el tipo de hidrocarburo o petrolífero de que se trate, y el octanaje en el caso de gasolina, con el laboratorio acreditado GeoTest S.A. de C.V. con RFC GEO9506184R6.

### 3.2. LoteDictamen: elemento hijo

Al manifestar el elemento **DICTAMEN**, la presencia de este elemento hijo es requerida.

Debes registrar el número de lote del dictamen, mismo que tú debes asignar.

**Ejemplo:**

LoteDictamen = **435**

Este ejemplo se refiere a que el laboratorio acreditado dictaminó el lote 435.

### 3.3. NumeroFolioDictamen: elemento hijo

Al manifestar el elemento **DICTAMEN**, la presencia de este elemento hijo es requerida.

Debes registrar el número de folio del dictamen, el cual se deberá conformar de los doce o trece caracteres de la clave en el RFC del proveedor acreditado del servicio de dictamen, seguido de cinco números únicos y consecutivos que correspondan al orden cronológico de emisión del dictamen en el año, seguidos de cuatro números que correspondan al año de emisión del mismo.

Sin guiones ni espacios.

En caso de que la información sea obtenida de otro contribuyente de los que se refiere la regla 2.6.1.2, siempre que se trate del mismo lote o de un proveedor extranjero o de un proveedor que emplea instrumentos instalados en línea para cromatografía o densidad, debes registrar la clave de RFC genérica para personas morales: XAX010101000, seguido de cinco números únicos y consecutivos que correspondan al orden cronológico de emisión del dictamen en el año.



**Ejemplo:**

NumeroFolioDictamen = **GEO9506184R6000232020**

Este ejemplo se refiere a que el dictamen de folio GEO9506184R6000232020 fue emitido por el laboratorio acreditado cuya clave en el RFC es GEO9506184R6 y es el vigésimo tercer dictamen emitido en el año 2020.

### 3.4. FechaEmisionDictamen: elemento hijo

Al manifestar el elemento **DICTAMEN**, la presencia de este elemento hijo es requerida.

Debes registrar la fecha en que fue emitido el dictamen, debes expresarla empleando el formato yyyy-mm-dd, de acuerdo con la especificación ISO 8601.

**Ejemplo:**

FechaEmisionDictamen = **2020-10-31**

Este ejemplo se refiere a que el dictamen de folio GEO9506184R6000232020, fue emitido el 31 de octubre de 2020.

### 3.5. ResultadoDictamen: elemento hijo

Al manifestar el elemento **DICTAMEN**, la presencia de este elemento hijo es requerida.

Debes registrar el resultado de las pruebas aplicadas a las muestras para identificar de qué producto se trata y sus características principales.

Registra la información obtenida directamente de un dictamen de laboratorio o de instrumentos instalados en línea para cromatografía y densidad, o de la información que te proporcionen los sujetos que sean tus clientes o proveedores, siempre que se trate del mismo lote

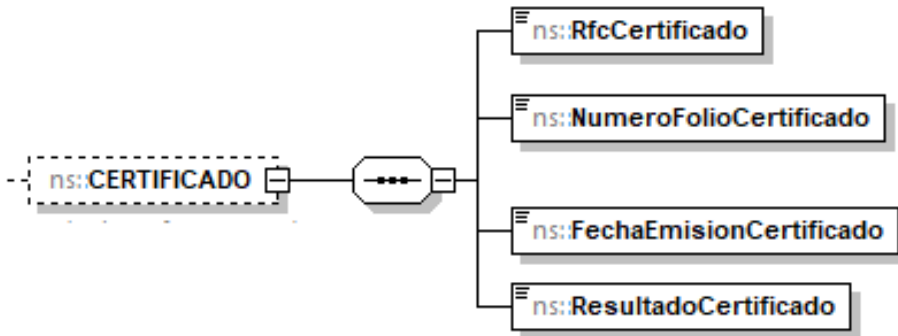
**Ejemplo:**

ResultadoDictamen = **se aplicó el método de muestreo ASTM D4057 al lote 435 y se determinó que el diésel contiene 5% de biodiésel.**

Recuerda que la obtención del **certificado** de la correcta operación de los equipos y programas informáticos para llevar controles volumétricos es anualmente a más tardar **el 30 de septiembre**.

## 4. CERTIFICADO: elemento madre

La presencia de este elemento es opcional, es decir, debes manifestarlo cuando obtengas el certificado del proveedor acreditado por la entidad competente para prestar el servicio de verificación de la correcta operación y funcionamiento de los equipos y programas informáticos para llevar controles volumétricos, que contrataste. Este elemento engloba los siguientes elementos hijo: **RfcCertificado**, **NumeroFolioCertificado**, **FechaEmisionCertificado** y **ResultadoCertificado**.



Al manifestar este elemento, la presencia de los elementos hijo es requerida.

A continuación, se describe a detalle los elementos hijo de este elemento:

#### 4.1. RfcCertificado: elemento hijo

Al manifestar el elemento **CERTIFICADO**, la presencia de este elemento hijo es requerida.

Debes registrar la clave en el RFC del proveedor acreditado para prestar el servicio de verificación de la correcta operación y funcionamiento de los equipos y programas informáticos que contrataste.

**Ejemplo:**

RfcCertificado = **EVA2506984R6**

Este ejemplo se refiere a que se contrató el servicio de verificación de la correcta operación y funcionamiento de los equipos y programas informáticos para llevar controles volumétricos, con el proveedor acreditado Evaluaciones y Calibraciones del Centro S.A. de C.V. con RFC EVA2506984R6.

#### 4.2. NumeroFolioCertificado: elemento hijo

Al manifestar el elemento **CERTIFICADO**, la presencia de este elemento hijo es requerida.

Debes registrar el número de folio del certificado de la correcta operación y funcionamiento de los equipos y programas informáticos para llevar controles volumétricos, el cual deberá conformarse de los doce o trece caracteres de la clave en el RFC del proveedor acreditado del servicio de verificación, seguido de cinco números únicos y consecutivos que correspondan al orden cronológico de emisión del certificado en el año, seguidos de cuatro números que correspondan al año de emisión del mismo. Sin guiones ni espacios.

**Ejemplo:**

NumeroFolioCertificado = **EVA2506984R6000252020**

Este ejemplo se refiere a que el dictamen de folio EVA2506984R6000252020 fue emitido por el proveedor acreditado cuya clave en el RFC es EVA2506984R6 y es el vigésimo quinto certificado emitido en el año 2020.

#### 4.3. FechaEmisionCertificado: elemento hijo

Al manifestar el elemento **CERTIFICADO**, la presencia de este elemento hijo es requerida.



Debes registrar la fecha en que fue emitido el certificado empleando el formato yyyy-mm-dd, de acuerdo con la especificación ISO 8601.

**Ejemplo:**

FechaEmisionCertificado = **2021-11-12**

Este ejemplo se refiere a que el certificado de folio EVA2506984R6000252020 fue emitido el 12 de noviembre de 2021.

#### 4.4.ResultadoCertificado: elemento hijo

Al manifestar el elemento **CERTIFICADO**, la presencia de este elemento hijo es requerida.

Debes registrar el resultado del certificado de la correcta operación y funcionamiento de los equipos y programas informáticos para llevar controles volumétricos.

**Ejemplo:**

ResultadoCertificado = **se acredita la correcta operación y funcionamiento de los equipos y programas informáticos para llevar controles volumétricos.**

El siguiente elemento se refiere a la información fiscal del hidrocarburo o del petrolífero de que se trate.

Debes registrar la información del CFDI que tuvo por objeto dichos productos.

Como permisionario de transporte debes asociar a tus registros de volumen el **CFDI que ampare el servicio transporte o la actividad de transporte para usos propios.**

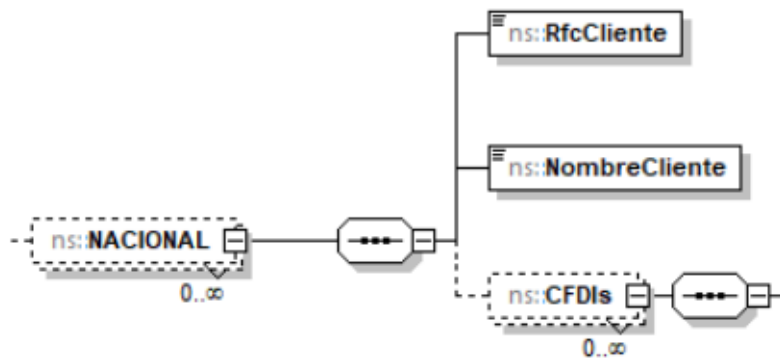
Lo anterior no significa que la especificación técnica obligue a los contribuyentes a asociar algún tipo de CFDI con algún tipo de registro volumétrico, por lo que los contribuyentes deberán determinar el CFDI correspondiente al volumen que asociarán.

Si bien este elemento puede repetirse por cada CFDI que desees manifestar, recuerda que, si se trata del reporte diario de controles volumétricos, debes relacionar un complemento a cada registro de volumen, al tratarse del reporte mensual de controles volumétricos, puedes generar un nuevo complemento que contenga toda la información o puedes utilizar todos los complementos generados diariamente y relacionarlos con los volúmenes de recepciones o entregas mensuales.

## 5. NACIONAL: elemento madre

La presencia de este elemento es opcional, es decir, debes manifestarlo cuando el documento fiscal a relacionar a un registro de volumen sea un CFDI, en caso contrario no deberá existir.

Este elemento engloba los siguientes elementos hijo: **RfcCliente**, **NombreCliente** y **CFDIs**.



La presencia opcional o requerida de los elementos hijo depende de las reglas establecidas para cada elemento hijo.

Existen algunos elementos hijo de este elemento **NACIONAL**, que a su vez pueden ser elementos madre de otros elementos hijo, tales como **CFDIs**.

A continuación, se describe a detalle los elementos hijo de este elemento, así como los elementos hijo que provienen de estos:

### 5.1. RfcCliente: elemento hijo

Al manifestar el elemento **NACIONAL**, la presencia de este elemento hijo es requerida.

Debes registrar la clave en el RFC del cliente a quien prestas el servicio de transporte.

#### Ejemplos:

Si se trata de una persona física se debe registrar:

RfcCliente = **CABL840215RF4**

Suponiendo que se trata del CFDI que ampare la prestación de un servicio de transporte a una persona física, este ejemplo se refiere al cliente del contribuyente.

Al tratarse de una persona moral se debe registrar:

RfcCliente = **PAL720216IU0**

Suponiendo que se trata del CFDI que ampare la prestación de un servicio de transporte a una persona moral, este ejemplo se refiere al cliente del contribuyente.

### 5.2. NombreCliente: elemento hijo

Al manifestar el elemento **NACIONAL**, la presencia de este elemento hijo es requerida.

Debes registrar el nombre, denominación o razón social del cliente a quien prestas el servicio de transporte.

#### Ejemplo:

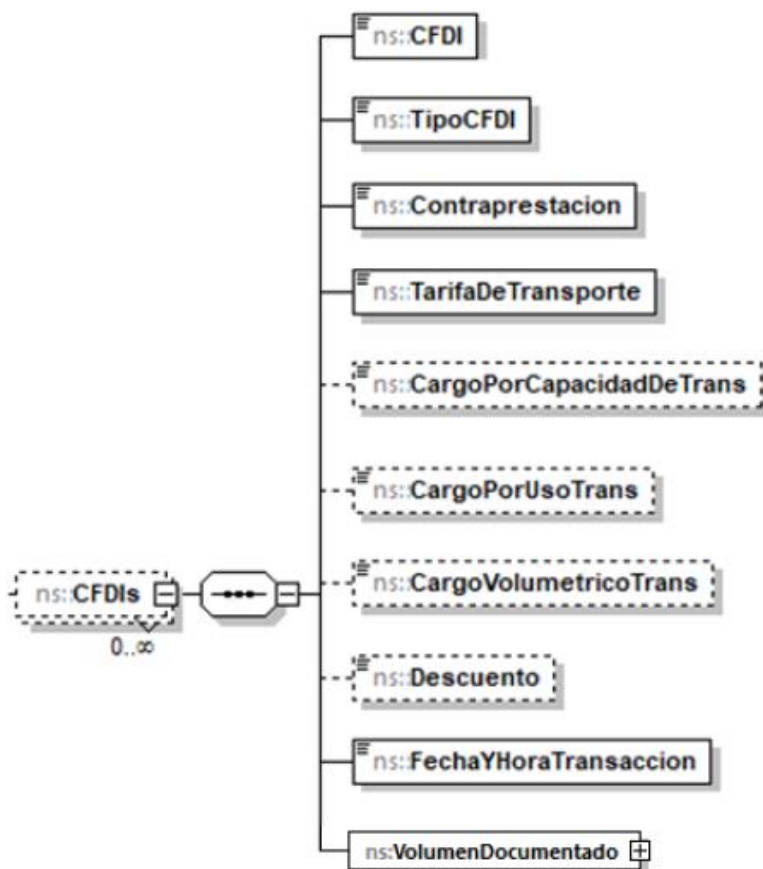
NombreCliente= **Petromexico S.A. de C.V.**

Suponiendo que se trata del CFDI que ampare la prestación de un servicio de transporte a un cliente.

### 5.3. CFDIs: elemento madre

La presencia de este elemento debe repetirse por cada CFDI que vayas a asociar.

Este elemento engloba los siguientes los elementos hijo: **CFDI**, **TipoCFDI**, **Contraprestacion**, **TarifaDeTransporte**, **CargoPorCapacidadTrans**, **CargoPorUsoTrans**, **CargoVolumetricoTrans**, **Descuento**, **FechaYHoraTransaccion** y **VolumenDocumentado**.



La presencia opcional o requerida de los elementos hijo depende de las reglas establecidas para cada elemento hijo.

A continuación, se describe a detalle los elementos hijo de este elemento:

#### 5.3.1. CFDI: elemento hijo

Al manifestar el elemento **CFDis**, la presencia de este elemento hijo es requerida.

Debes registrar el folio UUID del CFDI.

**Ejemplo:**

Cfdi = **4FE29D07-F126-4038-AC77-C60A33646FF9**





### 5.3.2. TipoCFDI: elemento hijo

Al manifestar el elemento **CFDIs**, la presencia de este elemento hijo es requerida.

Debes registrar el tipo de CFDI, es decir, si se trata de un CFDI del tipo Ingreso, Egreso o Traslado.

**Ejemplo:**

TipoCfdi = **Ingreso**

Suponiendo que se trata del CFDI que ampare el servicio de transporte, este ejemplo se refiere a un CFDI del tipo Ingreso.

### 5.3.3. Contraprestacion: elemento hijo

Al manifestar el elemento **CFDIs**, la presencia de este elemento hijo es requerida.

Debes expresar la cantidad de pesos mexicanos pactada por la prestación de servicio de transporte.

**Ejemplo:**

Contraprestacion = **6750.45000**

Suponiendo que se trata del CFDI que ampare la prestación del servicio de transporte, este ejemplo se refiere a monto por la prestación del servicio de transporte fue de \$6750.45000.

### 5.3.4. TarifaDeTransporte: elemento hijo

Al manifestar el elemento **CFDIs**, la presencia de este elemento hijo es requerida.

Debes registrar este elemento para expresar la tarifa cobrada por el servicio prestado.

Es la cantidad en pesos mediante la cual un permisionario otorga el servicio de transporte

**Ejemplo:**

TarifaDeTransporte = **241.24000**

Suponiendo que se trata del CFDI que ampare la prestación del servicio de transporte a un usuario la tarifa es de \$241.24000.

### 5.3.5. CargoPorCapacidadTrans: elemento hijo

La presencia de este elemento es opcional, es decir, se utilizará en caso de transporte por medio de ducto, y se expresará el cargo por capacidad de transporte cobrado por el servicio diario para reservar capacidad para transportar diariamente en el sistema de transporte cobrado por el servicio, sin incluir impuestos.

**Ejemplo:**

CargoPorCapacidadTrans = **398.00000**



Suponiendo que se trata del CFDI que ampare el cargo por servicio para reservar la capacidad para transportar, este ejemplo se refiere a que el monto pagado por la reservación para transportar por medio de ducto fue de \$398.00000.

### 5.3.6 CargoPorUsoTrans: elemento hijo

La presencia de este elemento es opcional, es decir, se utilizará en caso de transporte por medio de ducto, y se expresará el cargo por uso cobrado por el servicio de entregar un barril a través del sistema de transporte, sin incluir impuestos.

**Ejemplo:**

**CargoPorUsoTrans = 8.00000**

Suponiendo que se trata del CFDI que ampare el cargo por uso cobrado por el servicio de entregar un barril a través del sistema de transporte, este ejemplo se refiere a que el monto pagado por la reservación para transportar un barril por medio del sistema de transporte fue de \$8.00000.

### 5.3.7 CargoVolumetricoTrans: elemento hijo

La presencia de este elemento es opcional, es decir, se utilizará en caso de transporte por medio de ducto, y se expresará el cargo volumétrico cobrado por el servicio prestado.

En el caso de la modalidad de reserva contractual incluye el costo de reservar capacidad para transportar diariamente un barril en el sistema, así como el costo por hacer uso de dicho servicio.

En el caso de la modalidad de uso común, se entiende que el cargo permite la recuperación de los costos relacionados con la capacidad y el uso del sistema, aunque el usuario no tenga capacidad reservada.

**Ejemplo:**

**CargoVolumetricoTrans = 8.00000**

Suponiendo que se trata del CFDI que ampare el cargo por uso cobrado por el servicio de entregar un barril a través del sistema de transporte, este ejemplo se refiere a que el monto pagado por la reservación para transportar un barril por medio del sistema de transporte fue de \$8.00000.

### 5.3.8 Descuento: elemento hijo

La presencia de este elemento es opcional, es decir, se utilizará para expresar la reducción o disminución en el precio del servicio derivado de un acuerdo entre los participantes.

**Ejemplo:**

**Descuento = 560.00000**

Suponiendo que se trata del CFDI que ampare el cargo por uso cobrado por el servicio de entregar un barril a través del sistema de transporte, este ejemplo se refiere a que el monto de descuento recibido fue de \$560.00000.



### 5.3.9 FechaYHoraTransaccion: elemento hijo

Al manifestar el elemento **CFDIs**, la presencia de este elemento hijo es requerida.

Debes registrar la fecha y hora de la transacción que ampara el CFDI, debes expresar la hora en UTC con la indicación del huso horario, empleando el formato yyyy-mm-ddThh:mm:ss±hh:mm, de acuerdo con la especificación ISO 8601.

**Ejemplo:**

FechaYHoraTransaccion = **2020-10-31T11:59:45-0100**

Este ejemplo se refiere a que el CFDI de que se trate fue emitido el 31 de octubre de 2020 a las 11 horas con cincuenta y nueve minutos y 45 segundos, indicando una diferencia de 1 hora por la zona horaria donde se generó el reporte.

### 5.3.10 VolumenDocumentado: elemento hijo

Al manifestar el elemento **CFDIs**, la presencia de este elemento hijo es requerida.

Debes registrar el volumen facturado.

Si bien en este elemento no se manifiesta una unidad de medida, si el producto facturado es un petrolífero, deberá corresponder a litros; si se trata de gas natural, deberá corresponder a metros cúbicos de acuerdo con las guías de llenado del CFDI.

#### 5.3.10.1 ValorNumerico: elemento hijo

Al manifestar el elemento **CFDIs**, la presencia de este elemento hijo es requerida.

Debes registrar el valor adimensional del volumen, es decir, representar la cantidad del volumen facturado.

**Ejemplo:**

**ValorNumerico= 20000.00000**

Este ejemplo se refiere a que el servicio de transporte fue por 20,000 litros de gasolina.

#### 5.3.10.2 UM o UnidadDeMedida: elemento hijo

Al manifestar el elemento **CFDIs**, la presencia de este elemento hijo es requerida.

En la especificación técnica para la generación de los archivos en formato XML encontrarás este elemento como **UM**. En la especificación técnica para la generación de los archivos en formato JSON encontrarás este elemento como **UnidadDeMedida**.

Debes registrar la clave que corresponda a la unidad de medida de la capacidad registrada.

Debes elegir la unidad de medida conforme a lo siguiente: UM01 para barriles, UM02 para pies cúbicos, UM03 para litros y UM04 para metros cúbicos.



Es decir, si el producto facturado es petróleo o condensados, deberá corresponder a barriles, un petrolífero deberá corresponder a litros, si se trata de gas natural, deberá corresponder a pies cúbicos al tratarse de contratistas y asignatarios o metros cúbicos en los demás casos.

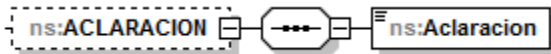
**Ejemplo:**  
**UM = UM03**  
**UnidadDeMedida = UM03**

Este ejemplo se refiere a que el servicio de transporte fue por 20,000 litros de gasolina.

## 6. ACLARACION: elemento madre

La presencia de este elemento es opcional y, en su caso, debes manifestarlo cuando consideres que es necesario realizar aclaraciones.

Este elemento engloba el elemento hijo **Aclaracion**.



### 6.1 Aclaracion: elemento hijo

Al manifestar el elemento **ACLARACION**, la presencia de este elemento hijo es requerida.

Debes registrarlo en caso de que desees redactar aclaraciones o justificaciones.

**Ejemplos:**

Aclaracion = **No se cuenta con CFDI en la operación diaria derivado de que se realiza una facturación mensual**

Aclaracion = **No se cuenta con un CFDI relacionado a las entregas derivado de que solo se cuenta con el CFDI del servicio de transporte, mismo que se relacionó en las recepciones.**